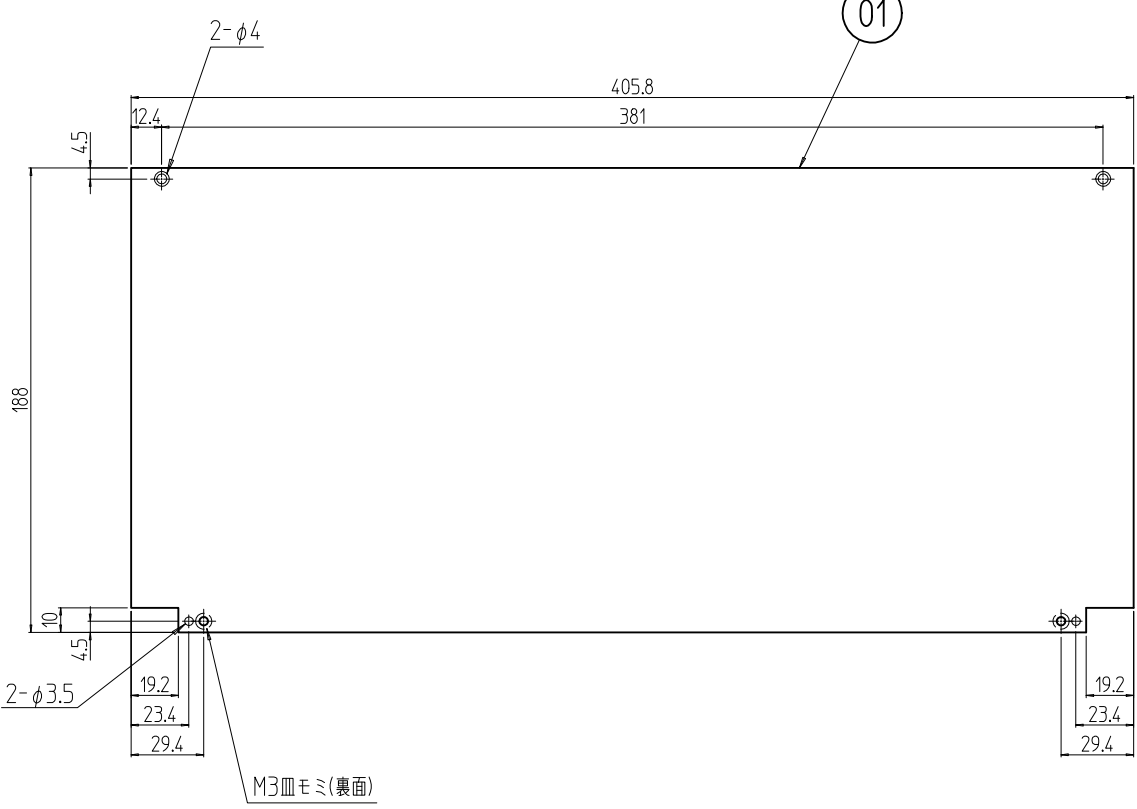
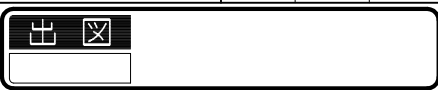


変更 REVISIONS			
回数 REV. MARK	日付 DATE	記事 CONTENTS	変更者 REVISED BY



1	01		上下開閉フロントパネル 20N	A1050P t3.0	B2アルマイト(片面ビニールコート)
個数 QUANTITY	No.	図番 DRAWING No.	部品名 PART NAME	材質 MATERIAL	仕上 FINISH
RKP-20BFPN	型式	単位 UNIT mm	設計 DESIGNED 検図 CHECKED 承認 APPROVED	図名 TITLE 外観寸法	
		尺度 SCALE 1:3	品名 NAME RKPフロントパネル		
		型式 MODEL RKP-20BFPN			
		図番 DRAWING No. RKP-440511			



IDEAL 摂津金属工業株式会社