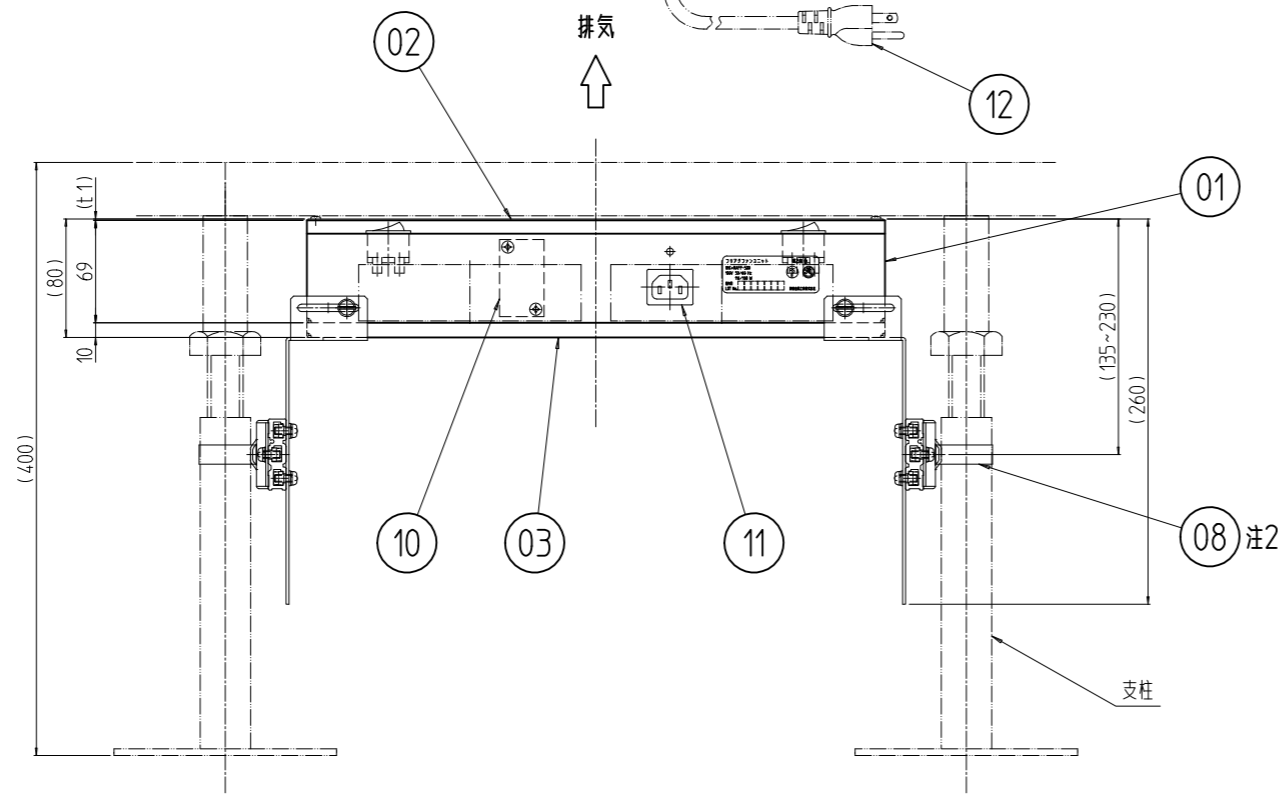
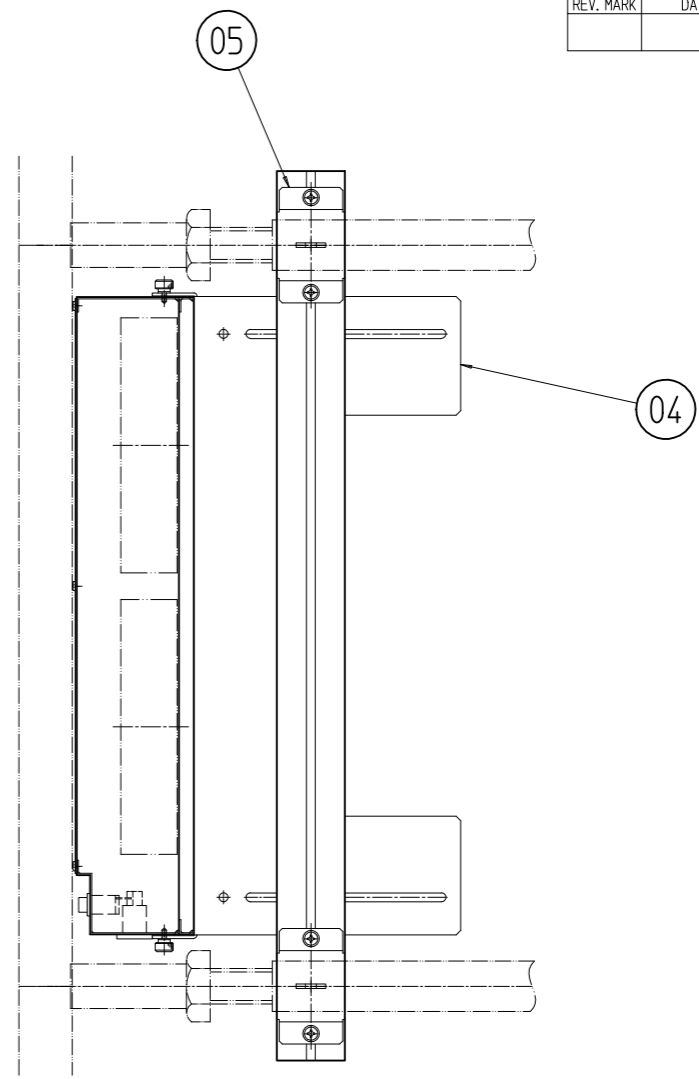
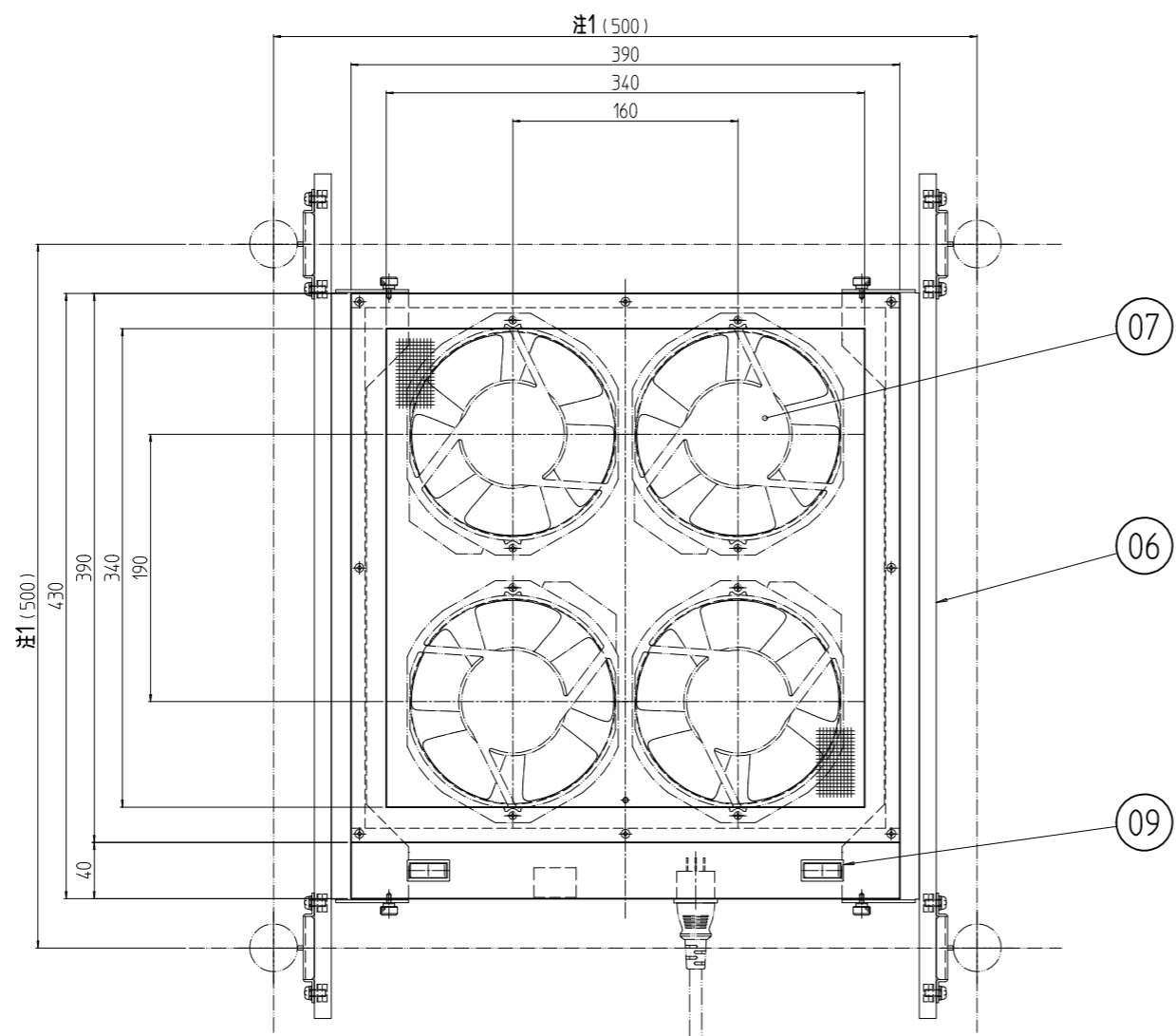


変更 REVISIONS			
回数 REV. MARK	日付 DATE	記事 CONTENTS	変更者 REVISED BY



注1 フリーアクセスフロアパネルサイズは角450、角500に対応。
 注2 バンドの締付範囲はφ20~φ40とする。

No.	図番	DRAWING No.	部品名	PART NAME	材質	MATERIAL	仕上	FINISH
1	12		接地2Pコネクタプラグコード	PVC/VCTF			「黒」	定格 15A 125V (1.0m)
1	11		3極ACインレット	PC等				
1	10		端子台	PC等			「黒」	
2	09		スイッチ	PC/AgSn02系合金				
4	08		NDバンド	ステンレス			「生地」	
4	07		ファンモータ	アルミダイキャスト			「黒色」	
2	06		サイドフレーム	アルミ押出型材			B2アルマイト	
4	05		フレーム取付ブラケット	鋼板 t1.6				
2	04		ファンユニット固定アングル	鋼板 t2.0				
1	03		下カバー	鋼板 t1.2/エキスドメタ			「ブラック」メラミン塗装	
1	02		上カバー	鋼板 t1.0/平織金網				
1	01		ファンユニット本体	鋼板 t1.2/t1.6				

数量 QUANTITY	No.	図番	DRAWING No.	部品名	PART NAME	材質	MATERIAL	仕上	FINISH

単位 UNIT	mm	設計 DESIGNED	検査 CHECKED	承認 APPROVED	図名 TITLE	外觀寸法			
尺度 SCALE	1:5				品名 NAME	フリークファンユニット			
型式 MODEL					型式 MODEL	RAFF-500			
					図番 DRAWING No.	RAFF-010011			

RAFF-500 型式

SETTSU 摂津金属工業株式会社