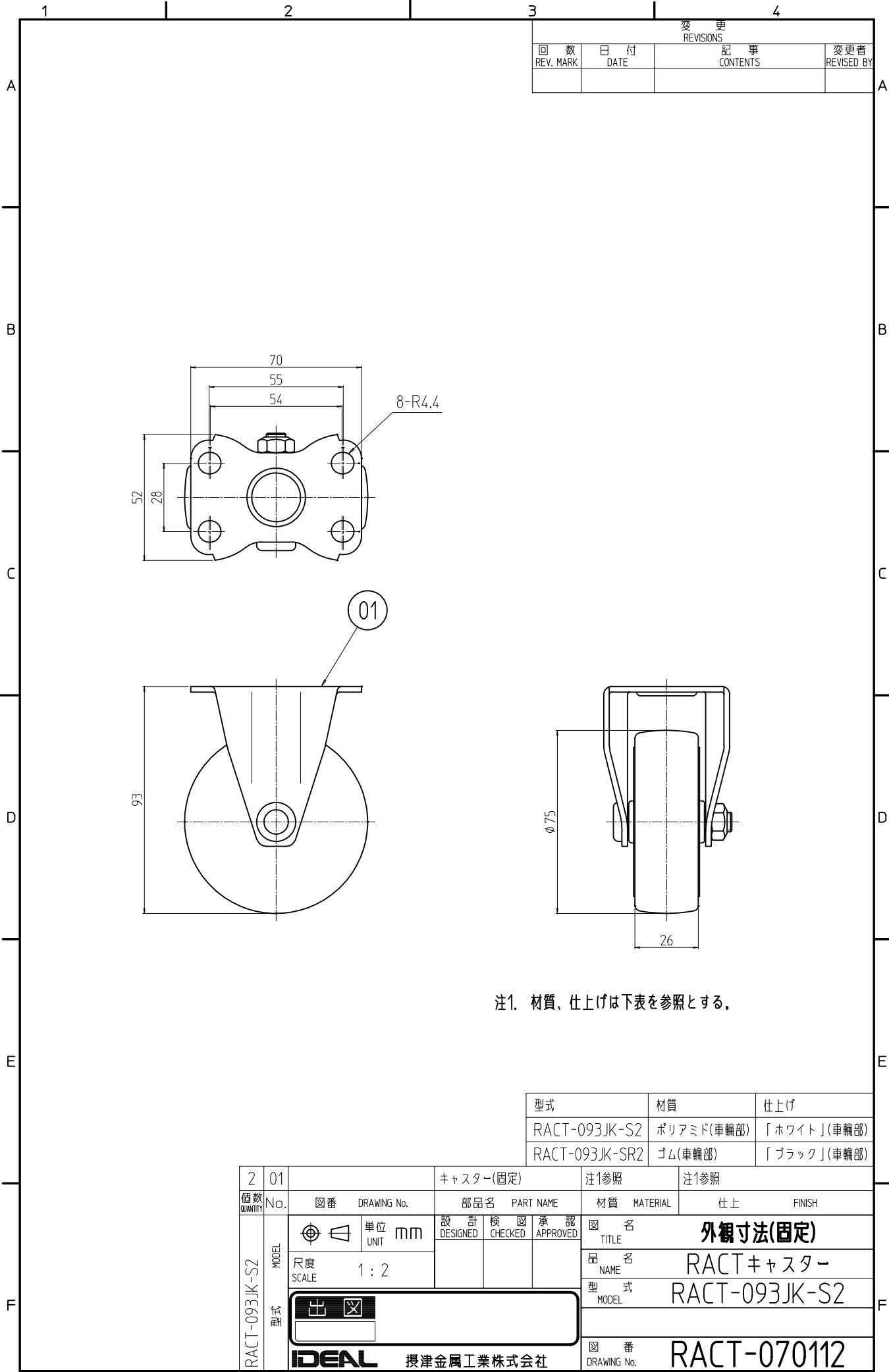


注1. 材質、仕上げ、個数は下表を参照とする。

型式	材質	仕上げ	個数
RACT-093J-S2	ポリアミド(車輪部)	「ホワイト」(車輪部)	4
RACT-093JK-S2	ポリアミド(車輪部)	「ホワイト」(車輪部)	2
RACT-093JK-SR2	ゴム(車輪部)	「ブラック」(車輪部)	2

注1	01	キャスター(自在)		注1参照	注1参照
個数 QUANTITY	No.	図番 DRAWING No.	部品名 PART NAME	材質 MATERIAL	仕上 FINISH
		単位 UNIT	設計 DESIGNED	検図 CHECKED	承認 APPROVED
		mm			
		尺度 SCALE	図名 TITLE		
		1:2	外観寸法(自在)		
		<input type="checkbox"/> 出 <input type="checkbox"/> 入 IDEAL 摂津金属工業株式会社	品名 NAME		
			RACTキャスター		
			型式 MODEL		
			RACT-093JK-S2		
			図番 DRAWING No.		
			RACT-070111		



変更 REVISIONS			
回数 REV. MARK	日付 DATE	記事 CONTENTS	変更者 REVISED BY

注1. 材質、仕上げは下表を参照とする。

型式	材質	仕上げ
RACT-093JK-S2	ポリアミド(車輪部)	「ホワイト」(車輪部)
RACT-093JK-SR2	ゴム(車輪部)	「ブラック」(車輪部)

2	01	図番 DRAWING No.		部品名 PART NAME		注1参照		注1参照	
個数 QUANTITY	No.	図番 DRAWING No.		部品名 PART NAME		材質 MATERIAL		仕上 FINISH	
RACT-093JK-S2 型式	MODEL	単位 UNIT		設計 DESIGNED	検図 CHECKED	承認 APPROVED		図名 TITLE	
		mm						外観寸法(固定)	
		尺度 SCALE		1:2				品名 NAME	
								RACTキャスター	
						型式 MODEL		RACT-093JK-S2	
						図番 DRAWING No.		RACT-070112	

出

IDEAL 摂津金属工業株式会社