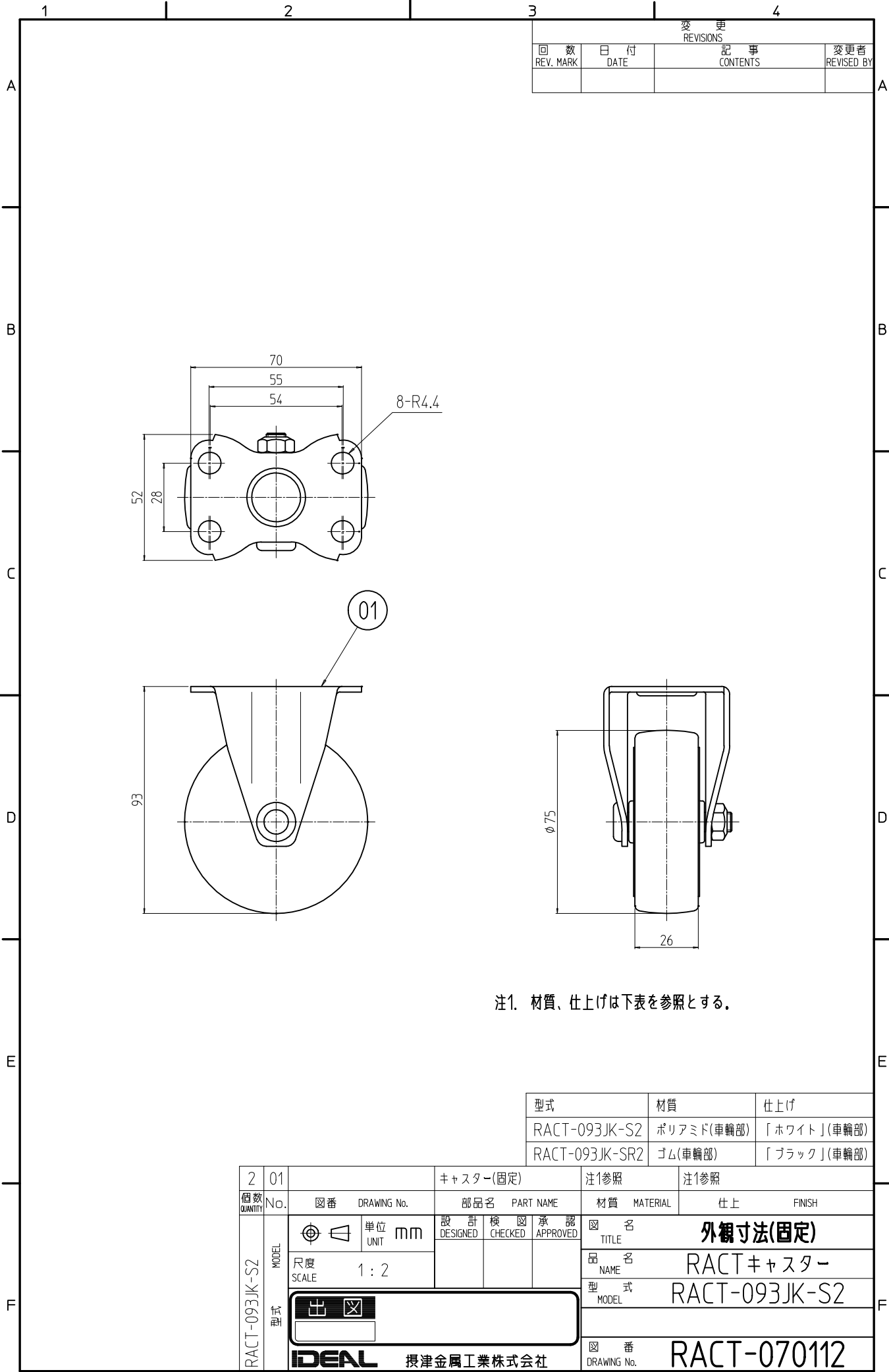


注1. 材質、仕上げ、個数は下表を参照とする。

型式	材質	仕上げ	個数
RACT-093J-S2	ポリアミド(車輪部)	「ホワイト」(車輪部)	4
RACT-093JK-S2	ポリアミド(車輪部)	「ホワイト」(車輪部)	2
RACT-093JK-SR2	ゴム(車輪部)	「ブラック」(車輪部)	2

注1	01	キャスター(自在)		注1参照	注1参照
個数 QUANTITY	No.	図番 DRAWING No.	部品名 PART NAME	材質 MATERIAL	仕上 FINISH
		単位 UNIT	設計 DESIGNED	検図 CHECKED	承認 APPROVED
		mm			
		尺度 SCALE	図名 TITLE		
		1:2	外観寸法(自在)		
		出	品名 NAME		
			RACTキャスター		
			型式 MODEL		
			RACT-093JK-S2		
			図番 DRAWING No.		
			RACT-070111		

IDEAL 摂津金属工業株式会社



変更 REVISIONS			
回数 REV. MARK	日付 DATE	記事 CONTENTS	変更者 REVISED BY

注1. 材質、仕上げは下表を参照とする。

型式	材質	仕上げ
RACT-093JK-S2	ポリアミド(車輪部)	「ホワイト」(車輪部)
RACT-093JK-SR2	ゴム(車輪部)	「ブラック」(車輪部)

2	01	図番 DRAWING No.		部品名 PART NAME		注1参照		注1参照	
個数 QUANTITY	No.	単位 UNIT		設計 DESIGNED		検図 CHECKED		承認 APPROVED	
RACT-093JK-S2	型式 MODEL	mm		図名 TITLE		外観寸法(固定)			
		1:2		品名 NAME		RACTキャスター			
		出		型式 MODEL		RACT-093JK-S2			
IDEAL		撰津金属工業株式会社		図番 DRAWING No.		RACT-070112			