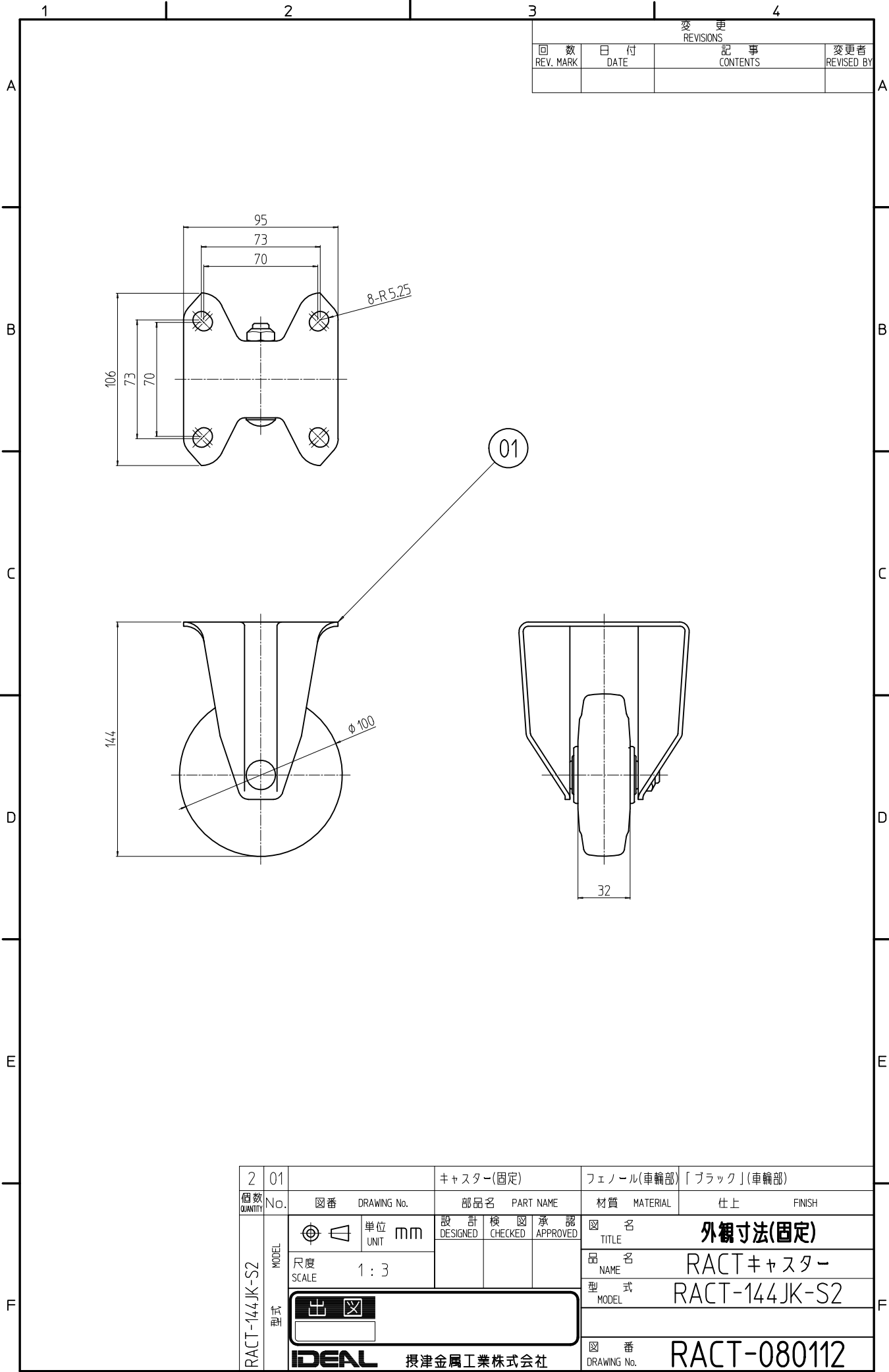


REVISIONS			
回数 REV. MARK	日付 DATE	記事 CONTENTS	変更者 REVISED BY

2	01	キャスター(自在)		フェノール(車輪部)	[ブラック](車輪部)
個数 QUANTITY	No.	図番 DRAWING No.	部品名 PART NAME	材質 MATERIAL	仕上 FINISH
MODEL RACT-144JK-S2	型式	単位 UNIT	mm	設計 DESIGNED	検図 CHECKED
		尺度 SCALE	1:3	承認 APPROVED	図名 TITLE
				型式 MODEL	
摂津金属工業株式会社				図番 DRAWING No.	
				RACT-080111	



変更 REVISIONS			
回数 REV. MARK	日付 DATE	記事 CONTENTS	変更者 REVISED BY

2	01	カスター(固定)		フェノール(車輪部)	[ブラック](車輪部)
個数 QUANTITY	No.	図番 DRAWING No.	部品名 PART NAME	材質 MATERIAL	仕上 FINISH
RACT-144JK-S2 型式	MODEL	単位 UNIT mm	設計 DESIGNED 検図 CHECKED 承認 APPROVED	図名 TITLE 外観寸法(固定)	
		尺度 SCALE 1:3		品名 NAME RACTキャスト	
				型式 MODEL RACT-144JK-S2	
		IDEAL 摂津金属工業株式会社		図番 DRAWING No. RACT-080112	