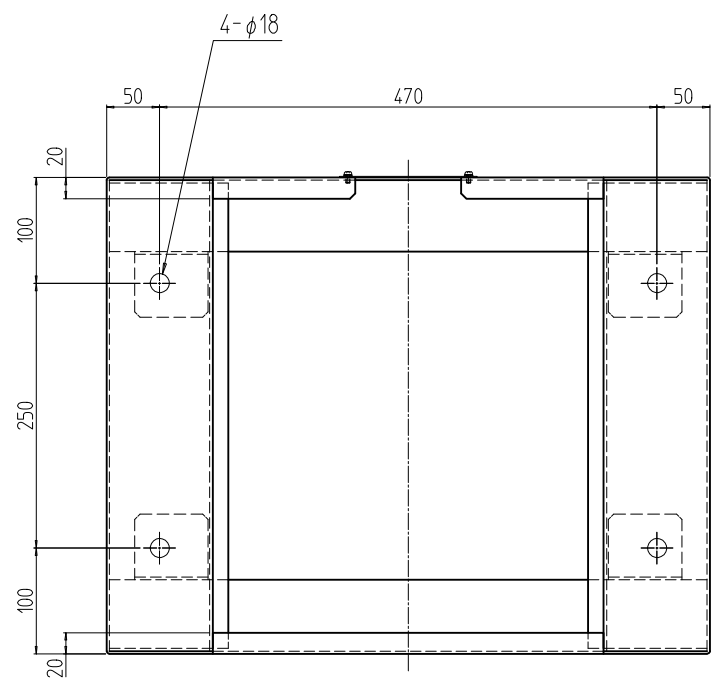
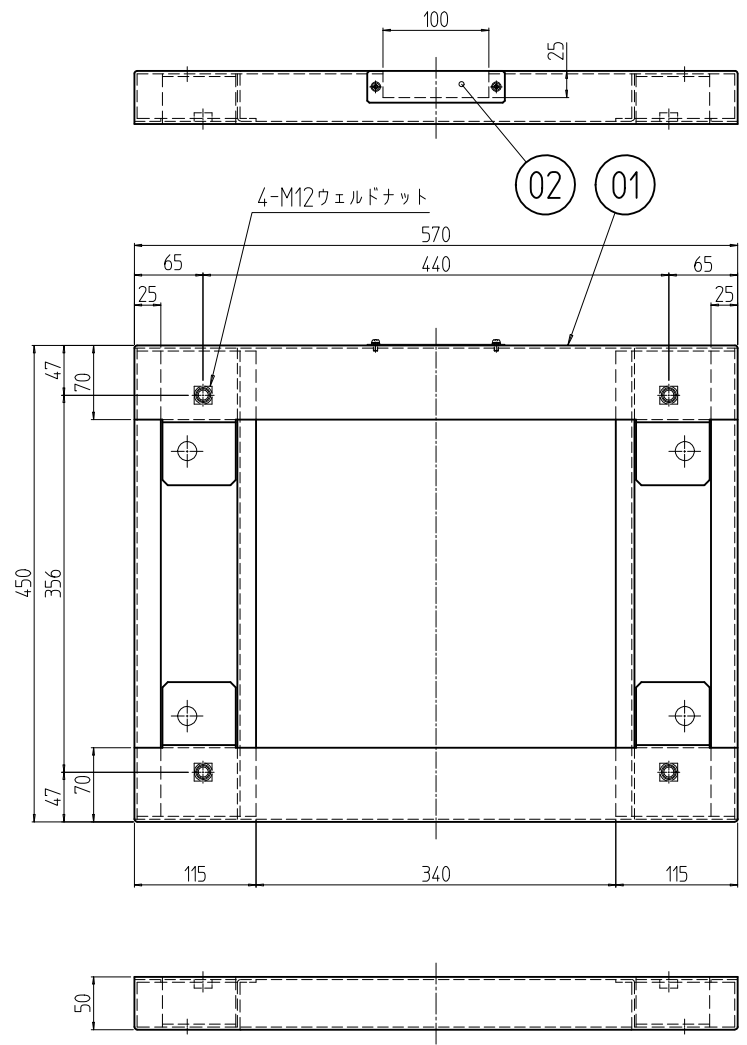


変更 REVISIONS			
回数 REV. MARK	日付 DATE	記事 CONTENTS	変更者 REVISED BY



1	02		蓋	鋼板 t1.0	「ブラック」メラミン塗装
1	01		RKOプレートベース 570545	鋼板 t2.6	
個数 QUANTITY	No.	図番 DRAWING No.	部品名 PART NAME	材質 MATERIAL	仕上 FINISH
		単位 UNIT	設計 DESIGNED	検 CHECKED	承認 APPROVED
		mm			
		図名 TITLE	外觀寸法		
		品名 NAME	RKOプレートベース		
		型式 MODEL	RKO-570545PB		
		図番 DRAWING No.	RKNO-401011		
		型式 MODEL	<div style="border: 1px solid black; padding: 2px;"> <input checked="" type="checkbox"/> 出 </div>		
		出	摂津金属工業株式会社		