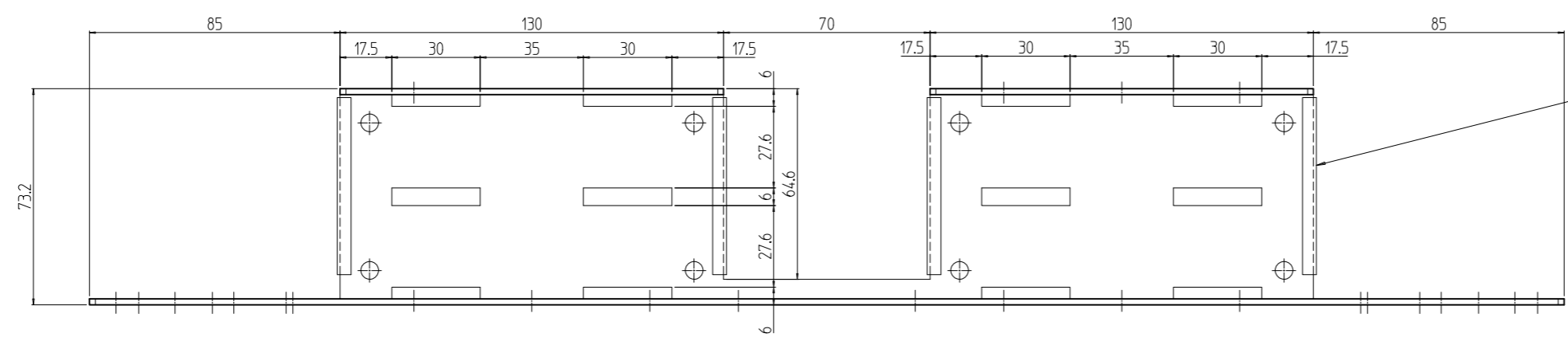
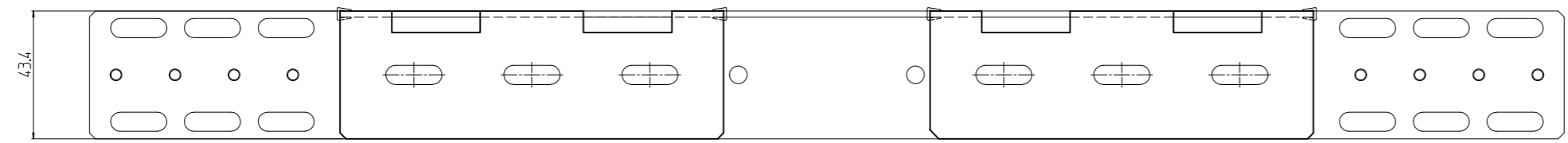
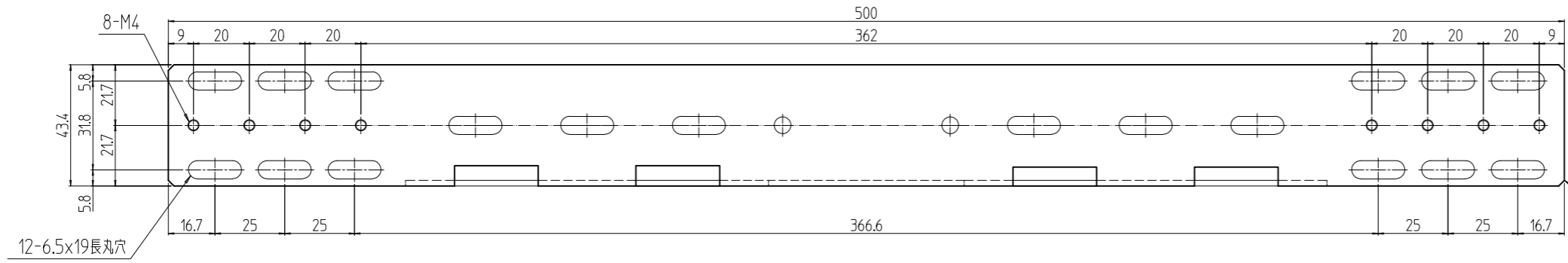


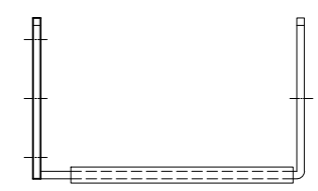
変更 REVISIONS			
回数 REV. MARK	日付 DATE	記事 CONTENTS	変更者 REVISED BY



02



01



4	02		自在ブッシュ	ポリエチレン	[ブラック]
1	01		ケーブルトレイ 700	SPCC t2.0	[ブラック]N1.0(25)メラミン塗装
個数 QUANTITY	No.	図番 DRAWING No.	部品名 PART NAME	材質 MATERIAL	仕上 FINISH
		単位 UNIT	設計 DESIGNED	検図 CHECKED	承認 APPROVED
		mm			
NDCT-7070N1	MODEL	尺度 SCALE	図名 TITLE		
		1:2	外觀寸法		
			品名 NAME		
			ケーブルトレイ		
			型式 MODEL		
			NDCT-7070N1		
			図番 DRAWING No.		
			NDCT-010211		

SETTSU 摂津金属工業株式会社