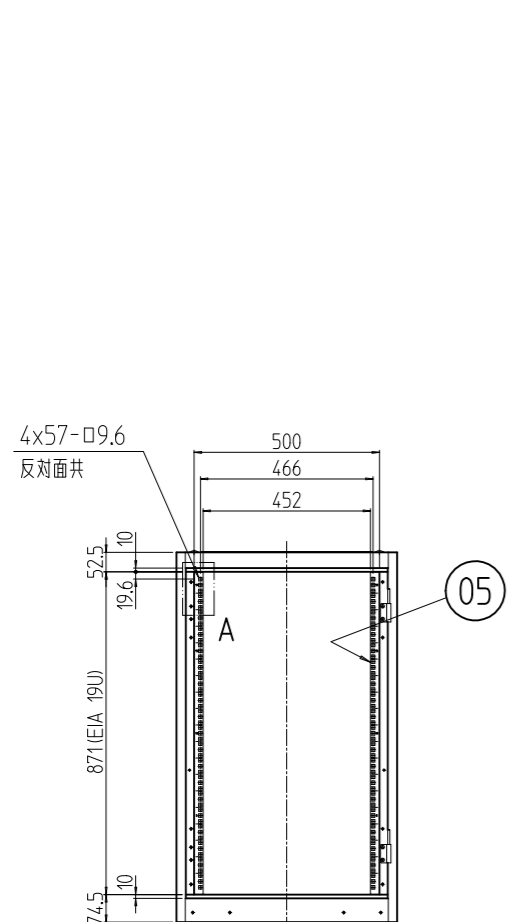
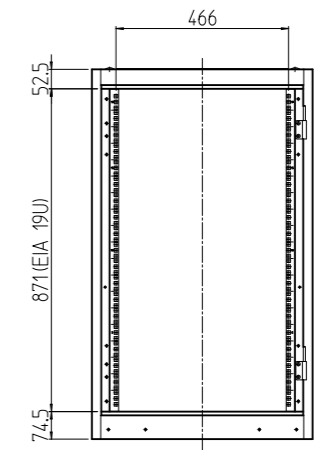
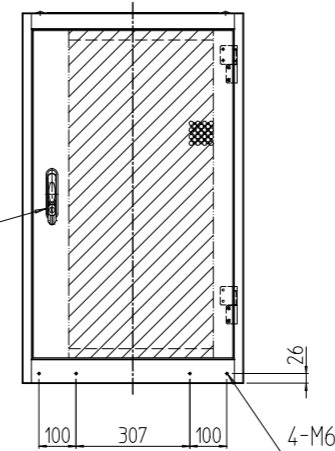
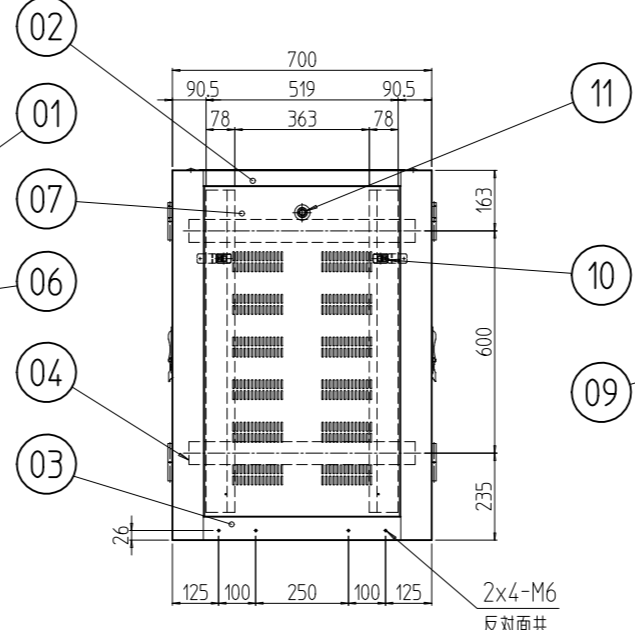
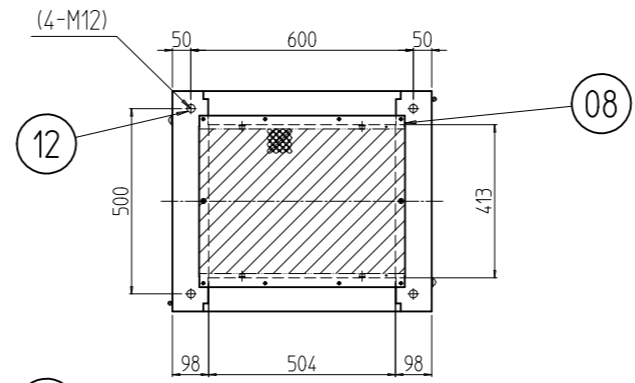
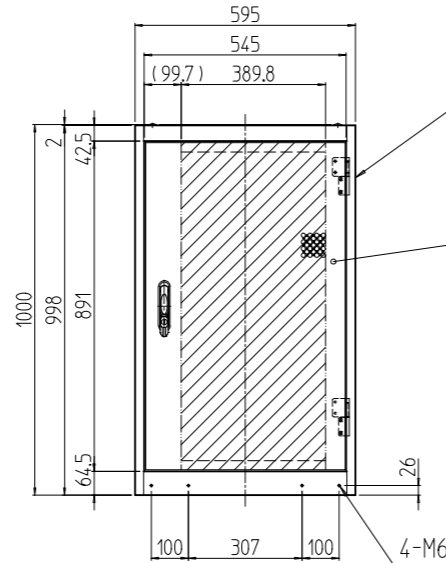


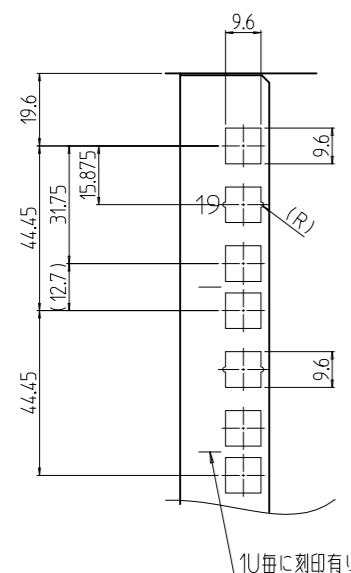
変更 REVISIONS			
回数 REV. MARK	日付 DATE	記事 CONTENTS	変更者 REVISED BY



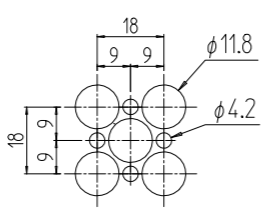
フロントドアを外した状態



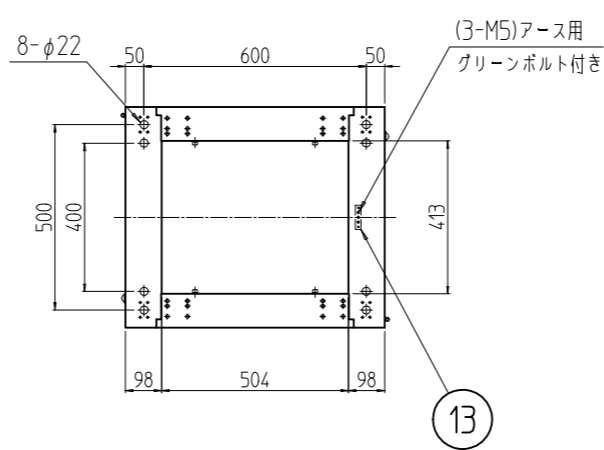
リアドアを外した状態



A部詳細 (1:2)



パンチング部詳細 (1:2)
開口率 約76%
(前後ドア,天板)



No.	図番	DRAWING No.	部品名	PART NAME	材質	MATERIAL	仕上	FINISH
1	13		アースバー		鋼板 t5.0		メッキ処理	
4	12		ボルトキャップ		ポリプロピレン		[W]:「アイボリー」 [B]:「ブラック」	
2	11		クリップ式コインロック		ステンレス等		「シルバー」	
4	10		ワンタッチパネルファスナ		ポリプロピレン		「ブラック」	
2	09		ハンドル		亜鉛ダイキャスト	他黒塗装	他	
1	08		ベンチレーション天板		鋼板 t1.0			
2	07		ベンチレーション側板		鋼板 t0.8		[W]:「ホワイトグレイ」レザークラッシュ [B]:「ブラック」レザークラッシュ	
2	06		ベンチレーションドア		鋼板 t1.0/t2.3			
4	05		パネルマウントフレーム		鋼板 t2.0		[W]:「ホワイトグレイ」メラミン [B]:「ブラック」メラミン	
4	04		サイドフレーム		鋼板 t2.3			
2	03		ボトムDフレーム		鋼板 t1.6		[W]:「ホワイトグレイ」レザークラッシュ [B]:「ブラック」レザークラッシュ	
2	02		トップDフレーム		鋼板 t1.6			
2	01		前後枠		鋼板 t1.6/t2.3			

数量	No.	図番	DRAWING No.	部品名	PART NAME	材質	MATERIAL	仕上	FINISH

SSR2-19U6070V#	型式	単位	mm	設計	検査	承認	図名	外観寸法
				DESIGNED	CHECKED	APPROVED	TITLE	
							品名	SSR2スチールサーバラック
							型式	SSR2-19U6070V#
							図番	SSR2-010111

SETTSU 摂津金属工業株式会社