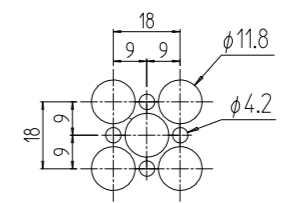
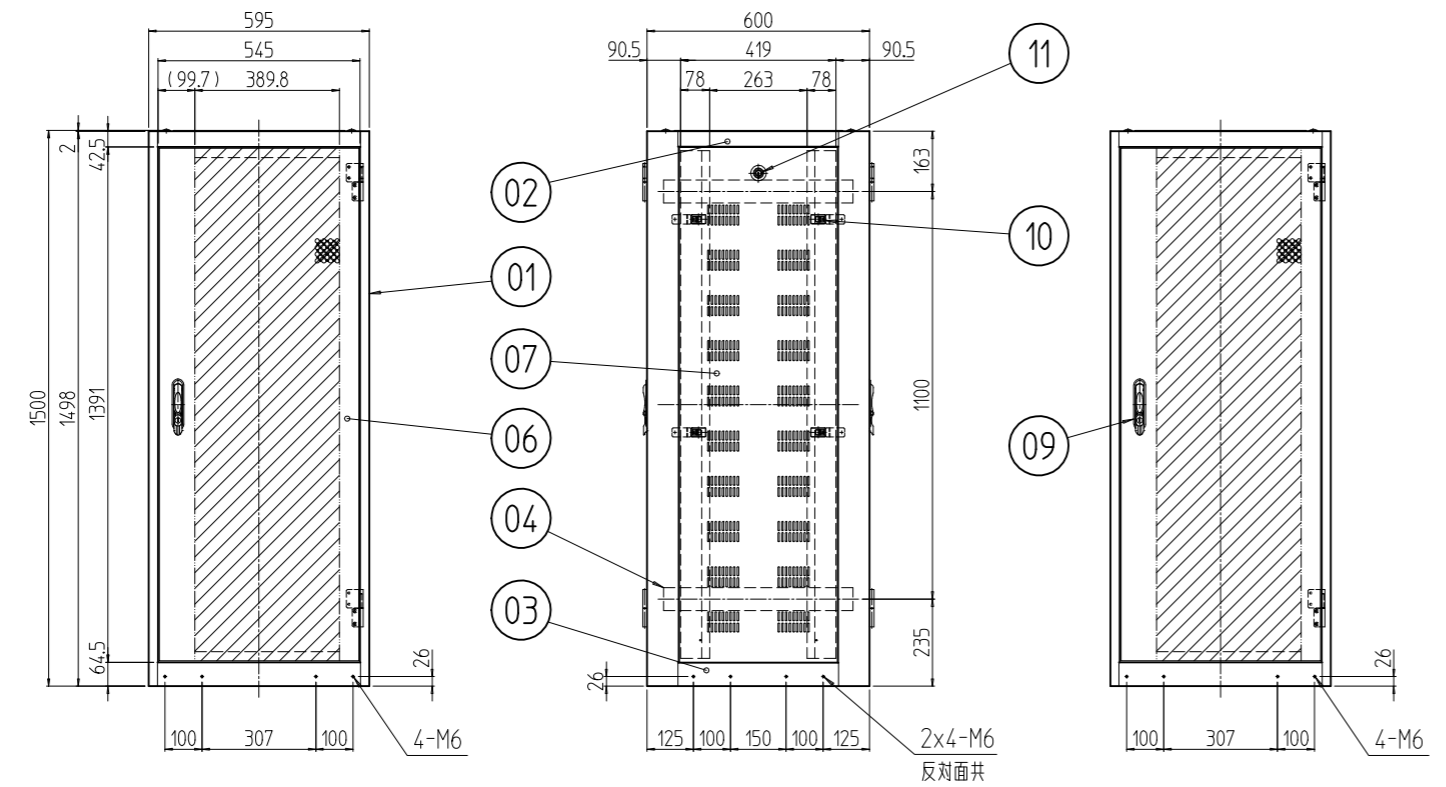
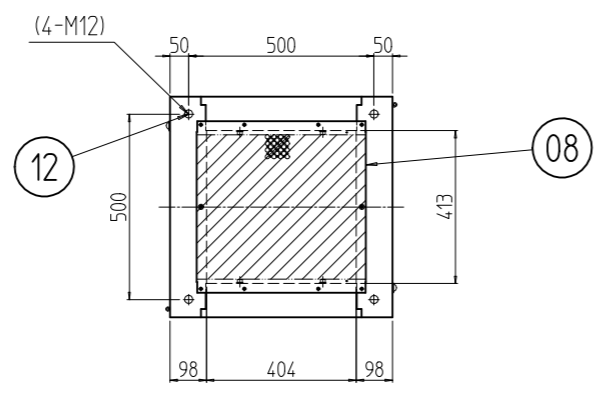
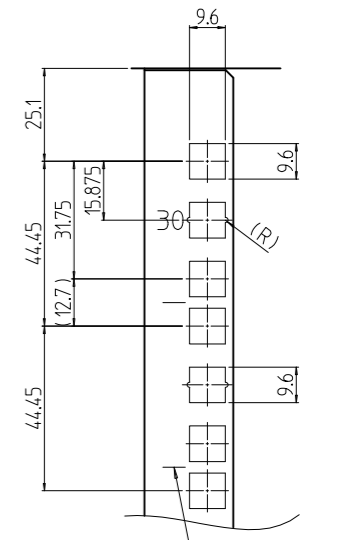


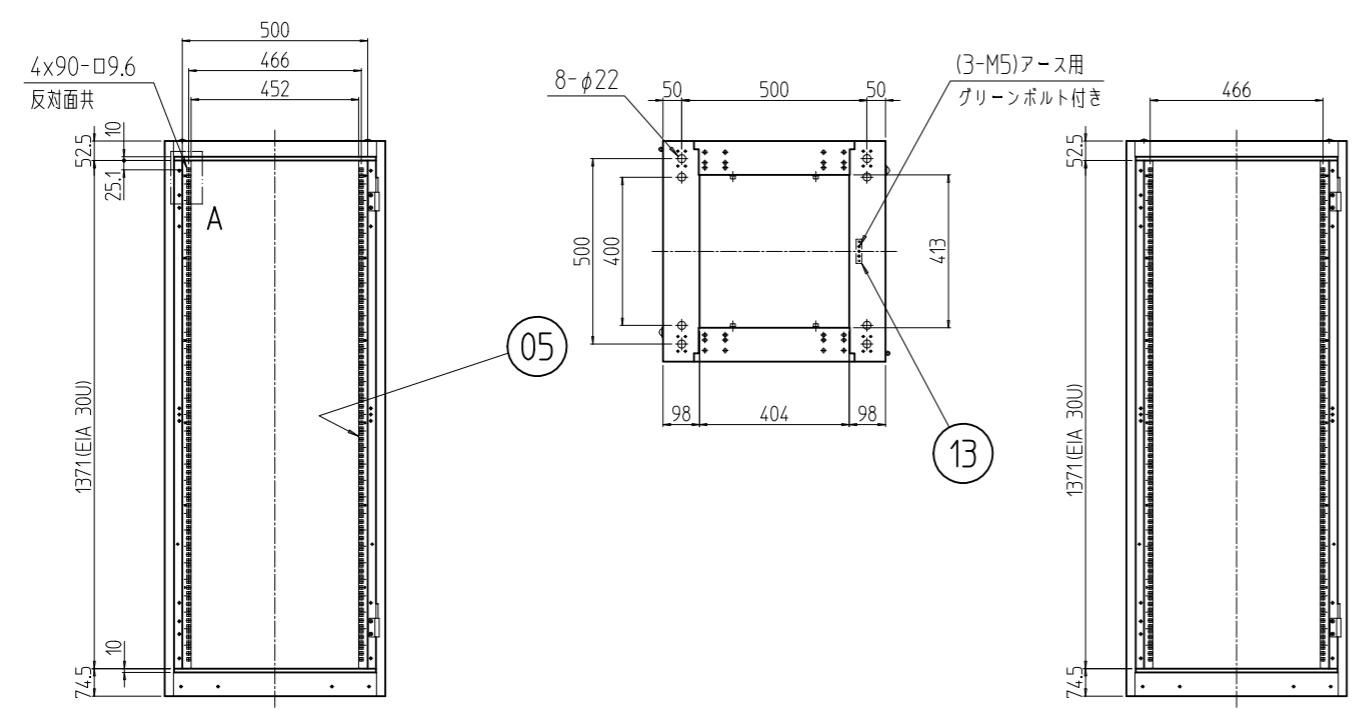
変更 REVISIONS			
回数 REV. MARK	日付 DATE	記事 CONTENTS	変更者 REVISED BY



パンチング部詳細 (1:2)  
開口率 約76%  
(前後ドア,天板)



A部詳細 (1:2)  
1U毎に刻印有り



フロントドアを外した状態

リアドアを外した状態

No.	数量 QUANTITY	図番 DRAWING No.	部品名 PART NAME	材質 MATERIAL	仕上 FINISH
1	13		アースバー	鋼板 t5.0	メッキ処理
4	12		ボルトキャップ	ポリプロピレン	[W]:「アイボリー」 [B]:「ブラック」
2	11		クリップ式コインロック	ステンレス等	「シルバー」
8	10		ワンタッチパネルファスナ	ポリプロピレン	「ブラック」
2	09		ハンドル	亜鉛ダイキャスト他黒塗装 他	
1	08		ベンチレーション天板	鋼板 t1.0	
2	07		ベンチレーション側板	鋼板 t0.8	[W]:「ホワイトグレイ」レーザーサン塗装 [B]:「ブラック」レーザーサン塗装
2	06		ベンチレーションドア	鋼板 t1.0/t2.3	
4	05		パネルマウントフレーム	鋼板 t2.0	[W]:「ホワイトグレイ」メラミン塗装 [B]:「ブラック」メラミン塗装
4	04		サイドフレーム	鋼板 t2.3	[B]:「ブラック」メラミン塗装
2	03		ボトムDフレーム	鋼板 t1.6	
2	02		トップDフレーム	鋼板 t1.6	[W]:「ホワイトグレイ」レーザーサン塗装 [B]:「ブラック」レーザーサン塗装
2	01		前後枠	鋼板 t1.6/t2.3	

図名	仕上
外観寸法	

SSR2-30U6060V#	型式	出
----------------	----	---

SSR2-30U6060V#	MODEL	SSR2-30U6060V#
SSR2-30U6060V#	型式	SSR2-30U6060V#

SSR2-30U6060V#	図番	SSR2-030011
----------------	----	-------------

SETTSU 摂津金属工業株式会社