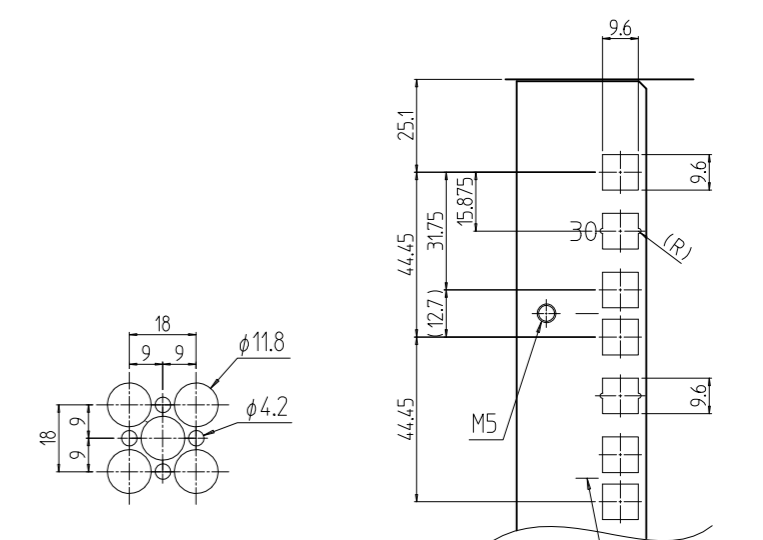
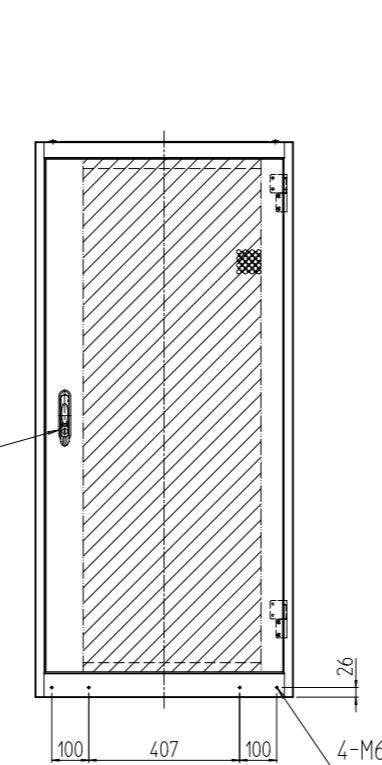
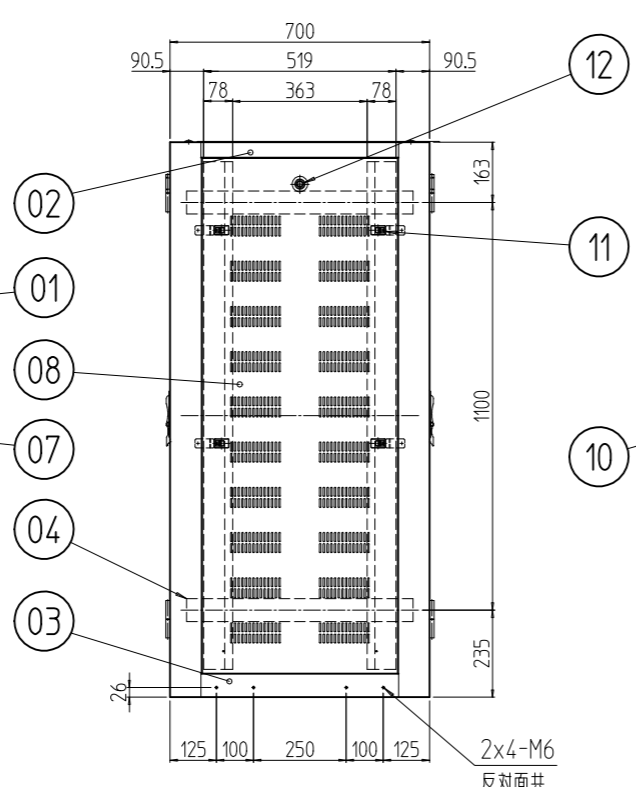
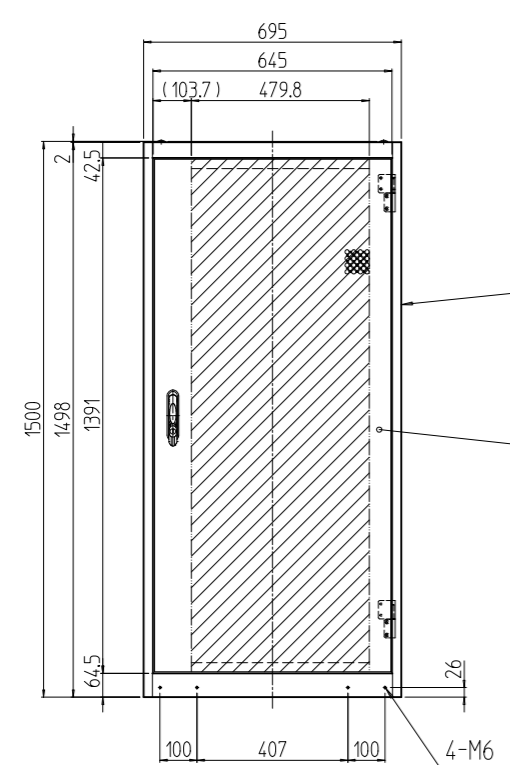
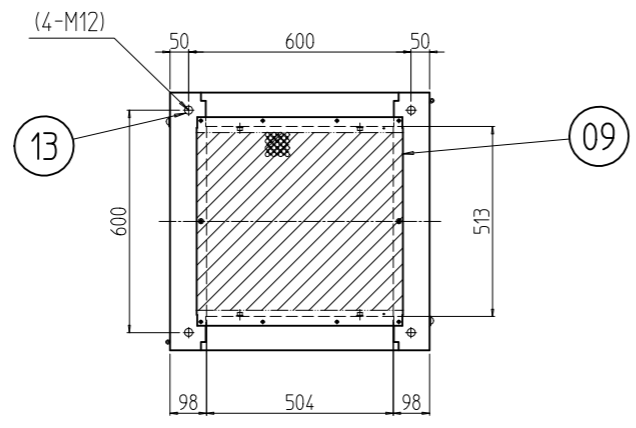
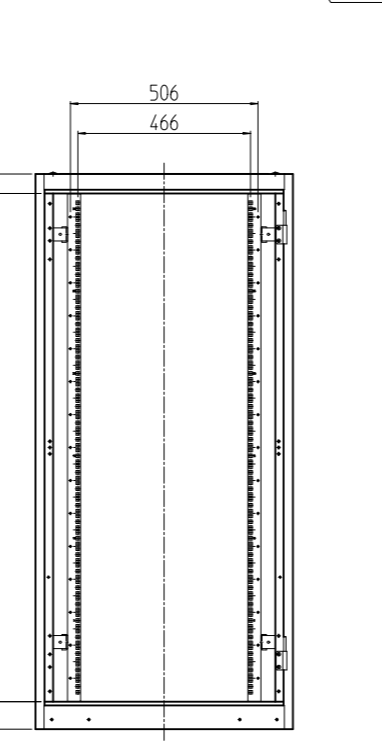
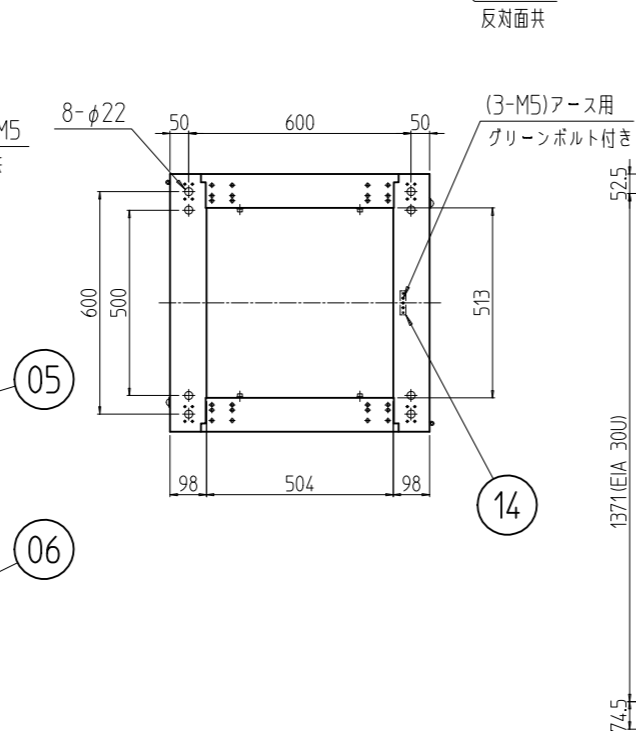
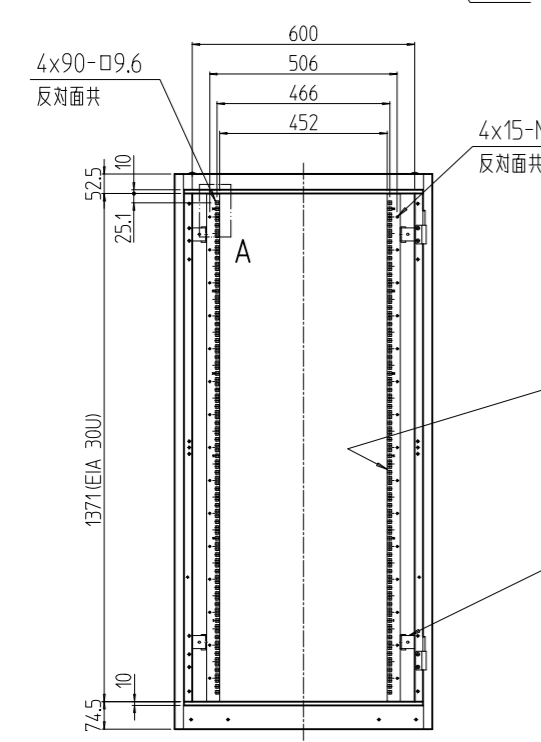


変更 REVISIONS			
回数 REV. MARK	日付 DATE	記事 CONTENTS	変更者 REVISED BY



パンチング部詳細 (1:2)
開口率 約76%
(前後ドア,天板)

A部詳細 (1:2)
1U毎に刻印有り



フロントドアを外した状態

リヤドアを外した状態

No.	数量 QUANTITY	図番 DRAWING No.	部品名 PART NAME	材質 MATERIAL	仕上 FINISH
1	14		アースバー	鋼板 t5.0	メッキ処理
4	13		ボルトキャップ	ポリプロピレン	[W]:「アイボリー」 [B]:「ブラック」
2	12		クリップ式コインロック	ステンレス等	「シルバー」
8	11		ワンタッチパネルファスナ	ポリプロピレン	「ブラック」
2	10		ハンドル	亜鉛ダイキャスト他黒塗装 他	
1	09		ベンチレーション天板	鋼板 t1.0	
2	08		ベンチレーション側板	鋼板 t0.8	[W]:「ホワイトグレイ」レザークラッシュ塗装 [B]:「ブラック」レザークラッシュ塗装
2	07		ベンチレーションドア	鋼板 t1.0/t2.3	
8	06		PFブラケット	鋼板 t3.2	
4	05		パネルマウントフレーム	鋼板 t2.0	[W]:「ホワイトグレイ」メラン塗装 [B]:「ブラック」メラン塗装
4	04		サイドフレーム	鋼板 t2.3	
2	03		ボトムDフレーム	鋼板 t1.6	[W]:「ホワイトグレイ」レザークラッシュ塗装 [B]:「ブラック」レザークラッシュ塗装
2	02		トップDフレーム	鋼板 t1.6	
2	01		前後枠	鋼板 t1.6/t2.3	

図番 No.	単位 UNIT	設計 DESIGNED	検図 CHECKED	承認 APPROVED	図名 TITLE
SSR2-30U7070V#	mm				外觀寸法
型式 MODEL	SCALE				品名 NAME
	1:20				SSR2スチールサーバーラック
					型式 MODEL
					SSR2-30U7070V#
					図番 DRAWING No.
					SSR2-031111

SETTSU 摂津金属工業株式会社