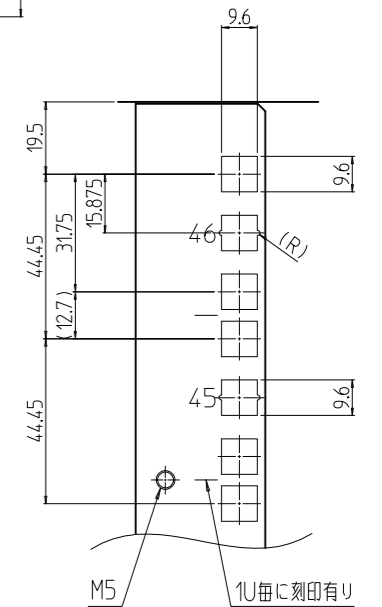
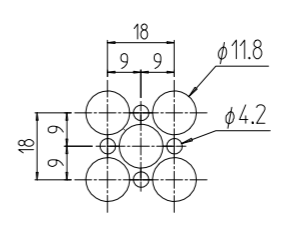
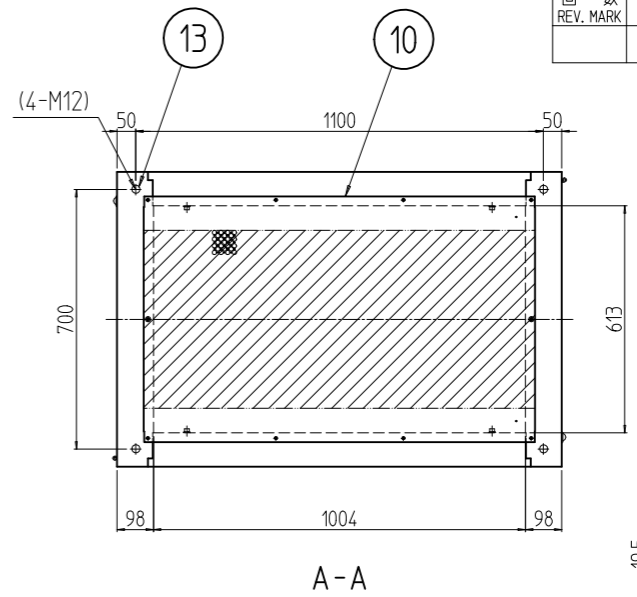
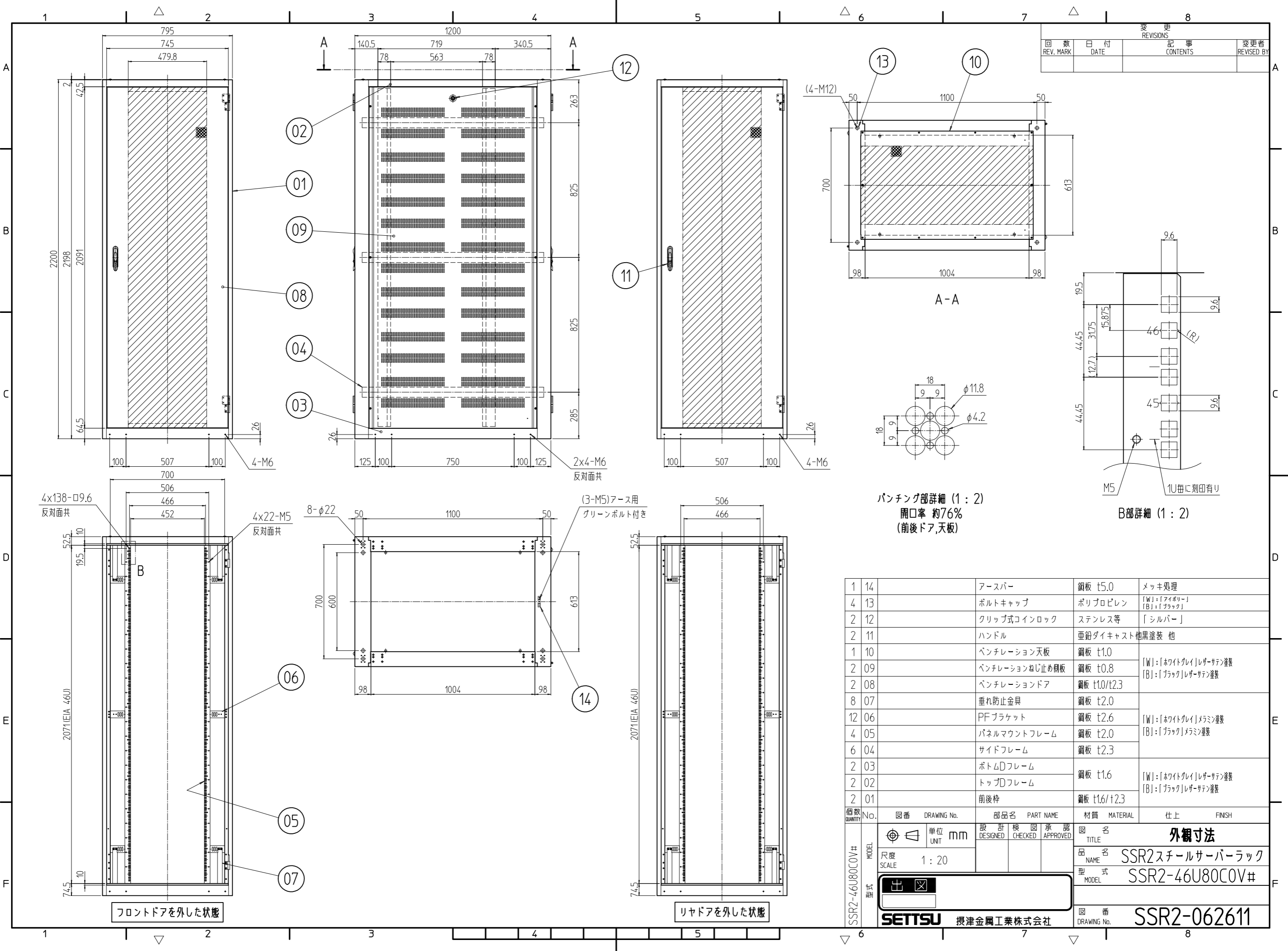


変更 REVISIONS			
回数 REV. MARK	日付 DATE	記事 CONTENTS	変更者 REVISED BY



パンチング部詳細 (1 : 2)  
開口率 約76%  
(前後ドア, 天板)

B部詳細 (1 : 2)

数量 QUANTITY	図番 No.	部品名 PART NAME	材質 MATERIAL	仕上 FINISH
1	14	アースバー	鋼板 t5.0	メッキ処理
4	13	ボルトキャップ	ポリプロピレン	[W]:「アイボリー」 [B]:「ブラック」
2	12	クリップ式コインロック	ステンレス等	「シルバー」
2	11	ハンドル	亜鉛ダイキャスト他黒塗装 他	
1	10	ベンチレーション天板	鋼板 t1.0	
2	09	ベンチレーションねじ止め側板	鋼板 t0.8	[W]:「ホワイトグレイ」レザークラッシュ塗装 [B]:「ブラック」レザークラッシュ塗装
2	08	ベンチレーションドア	鋼板 t1.0/t2.3	
8	07	垂れ防止金具	鋼板 t2.0	
12	06	PFブラケット	鋼板 t2.6	[W]:「ホワイトグレイ」メラミン塗装 [B]:「ブラック」メラミン塗装
4	05	パネルマウントフレーム	鋼板 t2.0	
6	04	サイドフレーム	鋼板 t2.3	
2	03	ボトムDフレーム	鋼板 t1.6	[W]:「ホワイトグレイ」レザークラッシュ塗装 [B]:「ブラック」レザークラッシュ塗装
2	02	トップDフレーム	鋼板 t1.6	
2	01	前後枠	鋼板 t1.6/t2.3	

図番 No.	図番	DRAWING No.	部品名 PART NAME	材質 MATERIAL	仕上 FINISH	
SSR2-46U80COV#	MODEL	UNIT	mm	DESIGNED	CHECKED	APPROVED
型式	出					
SCALE	1 : 20					
TITLE	外観寸法					
品名	SSR2スチールサーバーラック					
型式	SSR2-46U80COV#					
DRAWING No.	SSR2-062611					

SETTSU 摂津金属工業株式会社

フロントドアを外した状態

リヤドアを外した状態