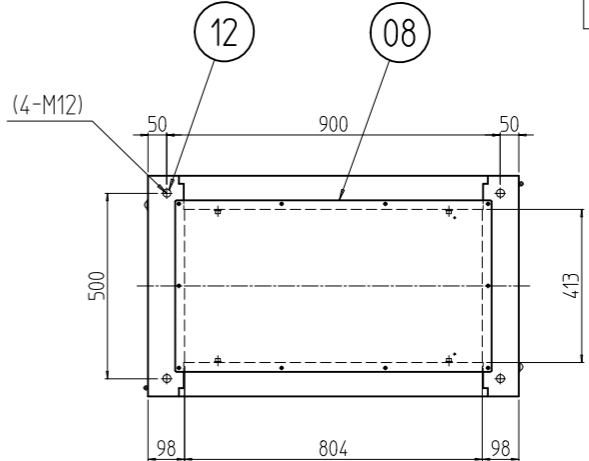
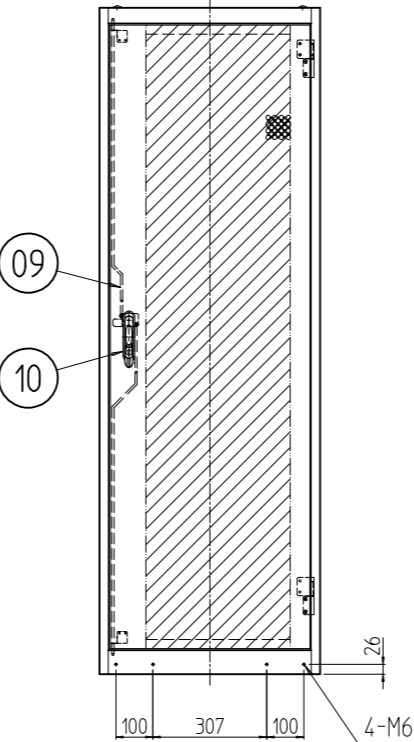
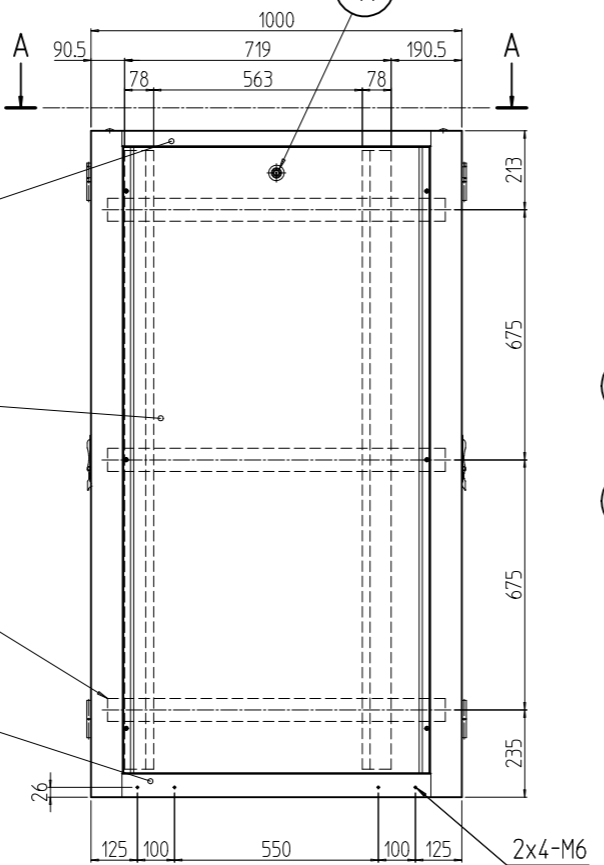
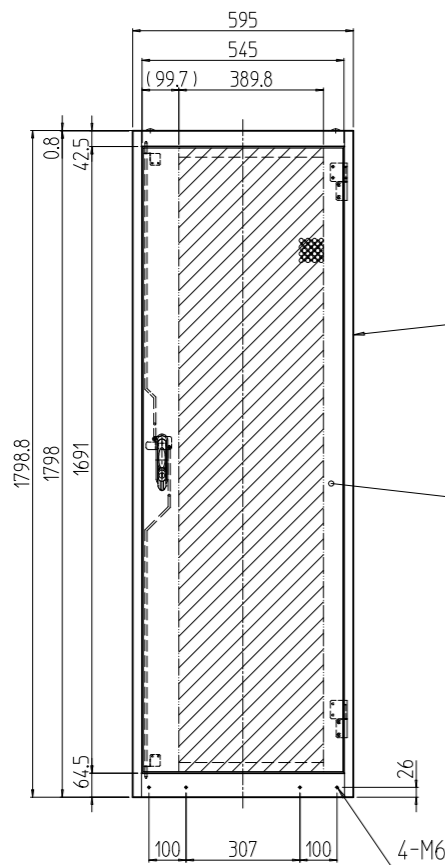
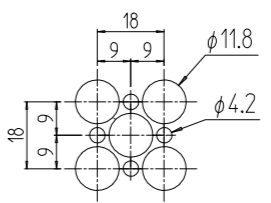


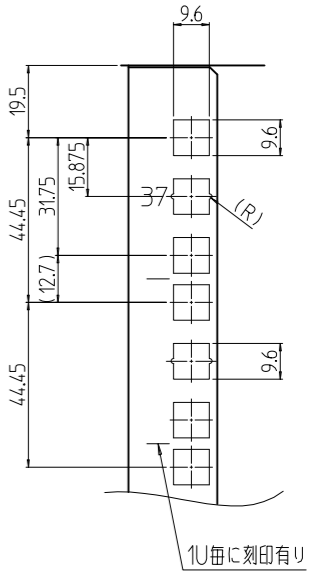
変更 REVISIONS			
回数 REV. MARK	日付 DATE	記事 CONTENTS	変更者 REVISED BY



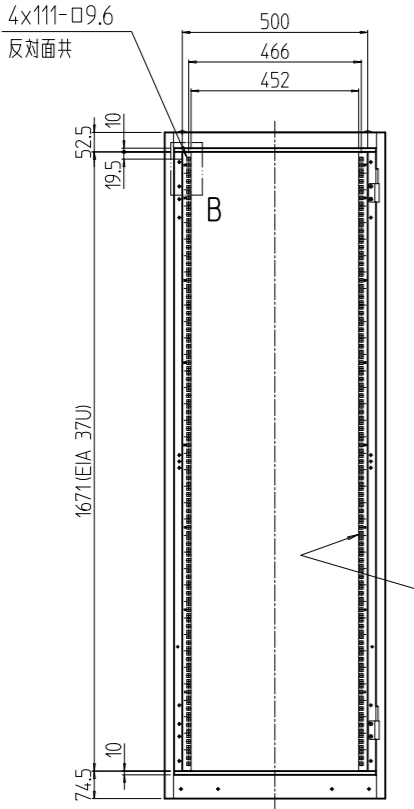
A-A



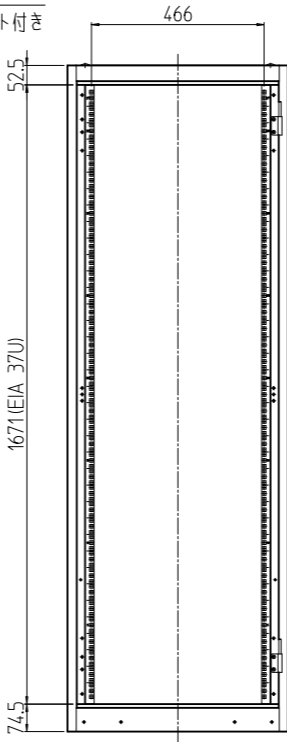
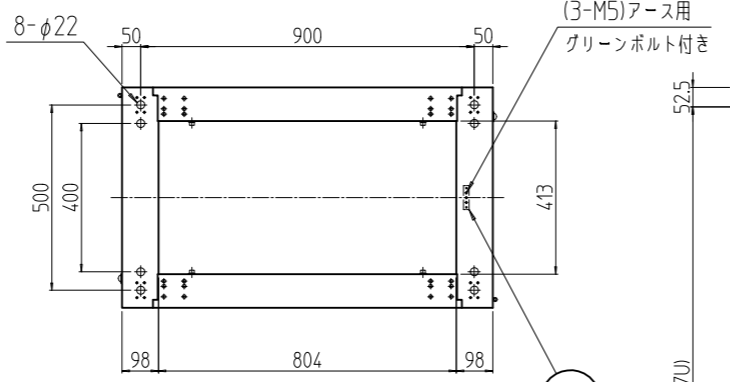
パンチング部詳細 (1:2)
開口率 約76%
(前後ドア,天板)



B部詳細 (1:2)
1U毎に刻印有り



フロントドアを外した状態



リヤドアを外した状態

No.	図番	DRAWING No.	部品名 PART NAME	材質 MATERIAL	仕上 FINISH
1	13		アースバー	鋼板 t5.0	メッキ処理
4	12		ボルトキャップ	ポリプロピレン	[W]:「アイボリー」 [B]:「ブラック」
2	11		クリップ式コインロック	ステンレス等	「シルバー」
2	10		ハンドル	亜鉛ダイキャスト	他黒塗装 他
2	09		ロッド棒セット	鉄 phi 6	メッキ処理
1	08		ノーマル天板	鋼板 t0.8	
2	07		ノーマルねじ止め開板	鋼板 t0.8	[W]:「ホワイトグレイ」レザークラッド [B]:「ブラック」レザークラッド
2	06		パンチレーションドア	鋼板 t1.0/t2.3	
4	05		パネルマウントフレーム	鋼板 t2.0	[W]:「ホワイトグレイ」メラミン [B]:「ブラック」メラミン
6	04		サイドフレーム	鋼板 t2.3	[B]:「ブラック」メラミン
2	03		ボトムDフレーム	鋼板 t1.6	
2	02		トップDフレーム	鋼板 t1.6	[W]:「ホワイトグレイ」レザークラッド [B]:「ブラック」レザークラッド
2	01		前後枠	鋼板 t1.6/t2.3	

数量 QUANTITY	No.	図番	DRAWING No.	部品名 PART NAME	材質 MATERIAL	仕上 FINISH
単位 UNIT	mm	設計 DESIGNED	検査 CHECKED	承認 APPROVED	図名 TITLE	
SSRG-37U60A0V#	型式 MODEL	出			外観寸法	
SSRG-37U60A0V#	型式 MODEL	SSRG耐震ラック			品名 NAME	
SSRG-37U60A0V#	型式 MODEL	SSRG-37U60A0V#			型式 MODEL	
SSRG-37U60A0V#	型式 MODEL	SSRG-040411			図番 DRAWING No.	

SETTSU 摂津金属工業株式会社