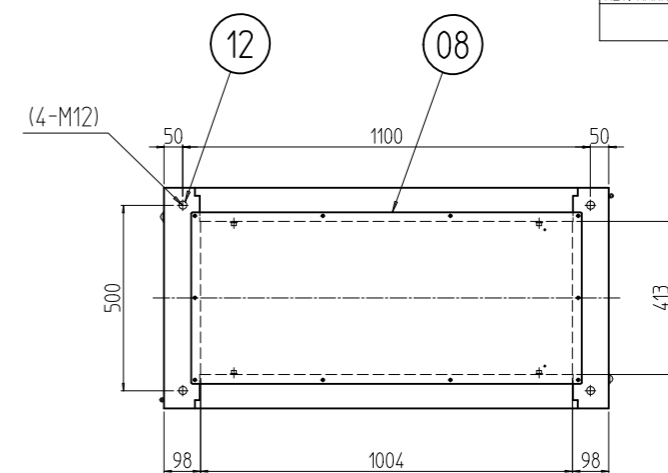
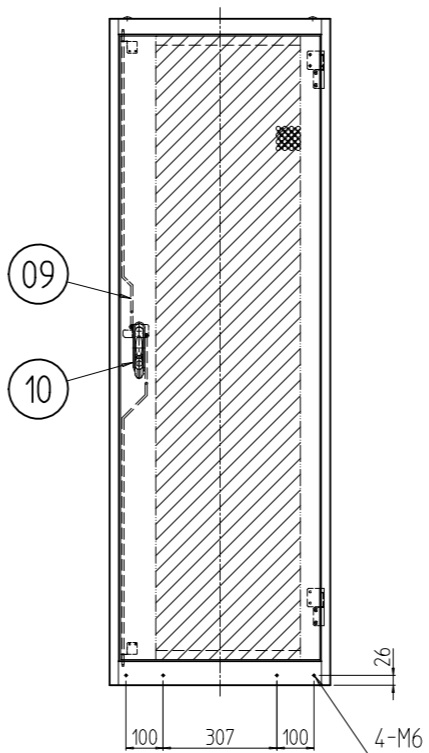
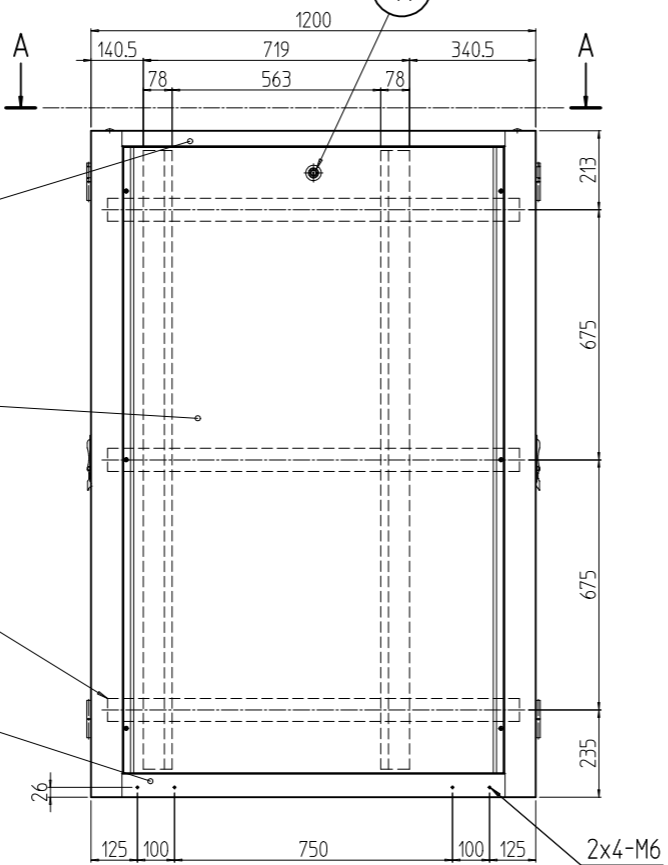
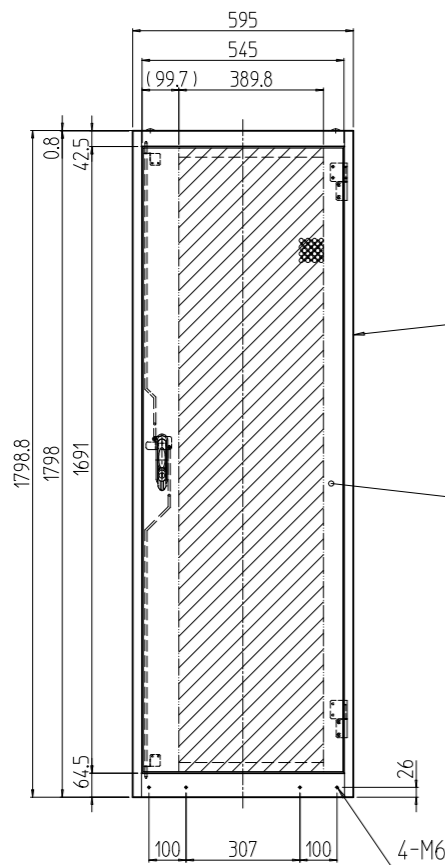
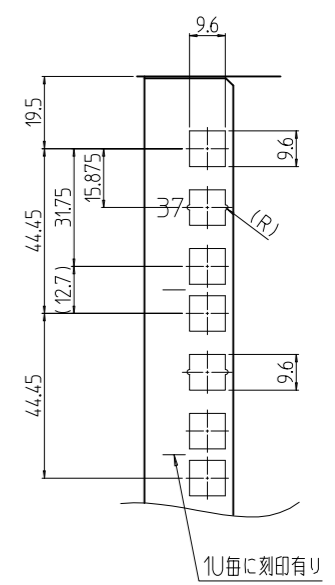
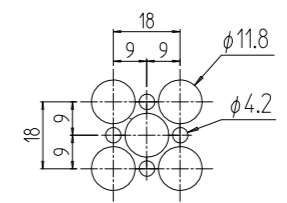


| 変更 REVISIONS | | | |
|--------------|---------|-------------|----------------|
| 回数 REV. MARK | 日付 DATE | 記事 CONTENTS | 変更者 REVISED BY |
| | | | |

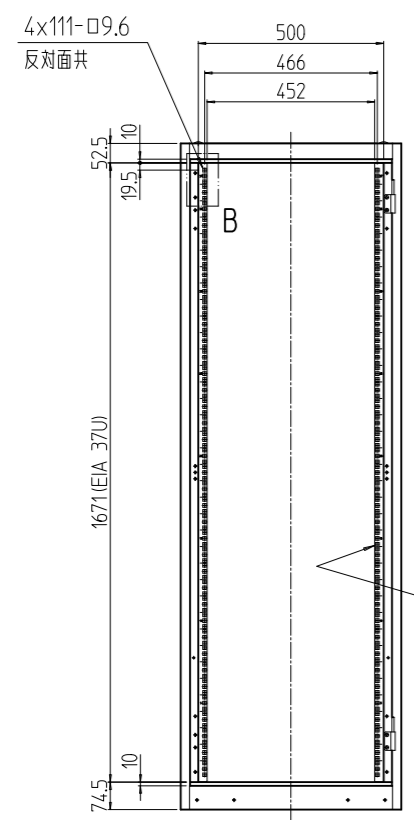


A-A

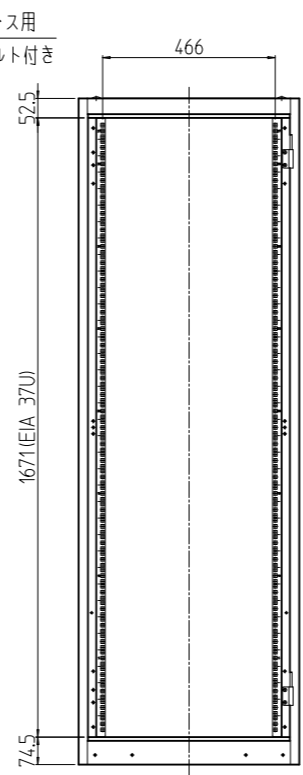
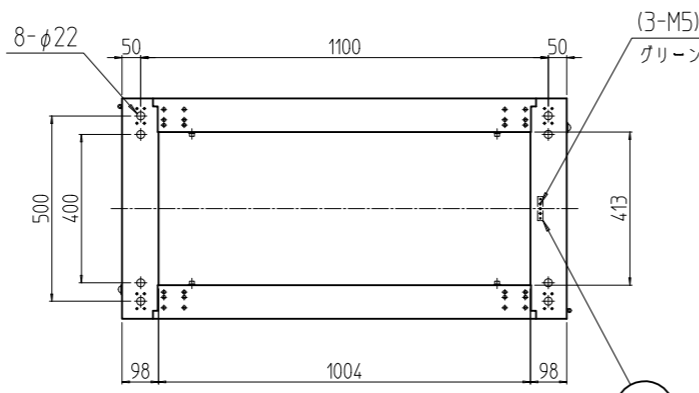


パンチング部詳細 (1:2)
開口率 約76%
(前後ドア,天板)

B部詳細 (1:2)
1U毎に刻印有り



フロントドアを外した状態



リヤドアを外した状態

| No. | 図番 | DRAWING No. | 部品名 PART NAME | 材質 MATERIAL | 仕上 FINISH |
|-----|----|-------------|---------------|----------------|---|
| 1 | 13 | | アースバー | 鋼板 t5.0 | メッキ処理 |
| 4 | 12 | | ボルトキャップ | ポリプロピレン | [W]:「アイボリー」 [B]:「ブラック」 |
| 2 | 11 | | クリップ式コインロック | ステンレス等 | 「シルバー」 |
| 2 | 10 | | ハンドル | 亜鉛ダイキャスト他黒塗装 他 | |
| 2 | 09 | | ロッド棒セット | 鉄 phi 6 | メッキ処理 |
| 1 | 08 | | ノーマル天板 | 鋼板 t0.8 | |
| 2 | 07 | | ノーマルねじ止め開板 | 鋼板 t0.8 | [W]:「ホワイトグレイ」レザーステン塗装 [B]:「ブラック」レザーステン塗装 |
| 2 | 06 | | ベンチレーションドア | 鋼板 t1.0/t2.3 | |
| 4 | 05 | | パネルマウントフレーム | 鋼板 t2.0 | [W]:「ホワイトグレイ」メラミン塗装 [B]:「ブラック」メラミン塗装 |
| 6 | 04 | | サイドフレーム | 鋼板 t2.3 | [B]:「ブラック」メラミン塗装 |
| 2 | 03 | | ボトムDフレーム | 鋼板 t1.6 | |
| 2 | 02 | | トップDフレーム | 鋼板 t1.6 | [W]:「ホワイトグレイ」レザーステン塗装 [B]:「ブラック」レザーステン塗装 |
| 2 | 01 | | 前後枠 | 鋼板 t1.6/t2.3 | |

| 数量 QUANTITY | No. | 図番 | DRAWING No. | 部品名 PART NAME | 材質 MATERIAL | 仕上 FINISH |
|-------------|-----|----|-------------|---------------|-------------|-----------|
| | | | | | | |

| | | | | | |
|---------|----|-------------|------------|-------------|----------|
| 単位 UNIT | mm | 設計 DESIGNED | 検査 CHECKED | 承認 APPROVED | 図名 TITLE |
| | | | | | |
| | | | | | |
| | | | | | |

| | | | |
|----------|----------------|----------------|----------------|
| 型式 MODEL | SSRG-37U60COV# | 品名 NAME | SSRG耐震ラック |
| | | 型式 MODEL | SSRG-37U60COV# |
| | | 図番 DRAWING No. | SSRG-040611 |

SETTSU 摂津金属工業株式会社