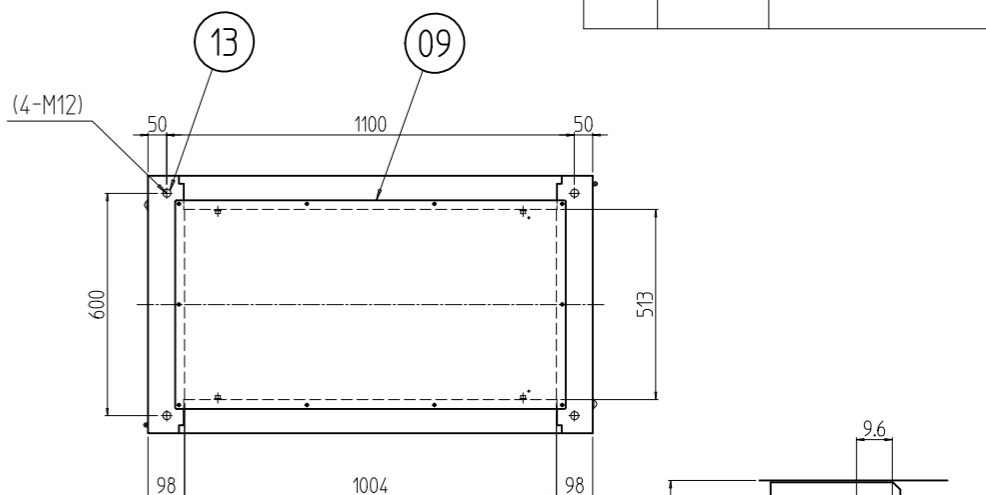
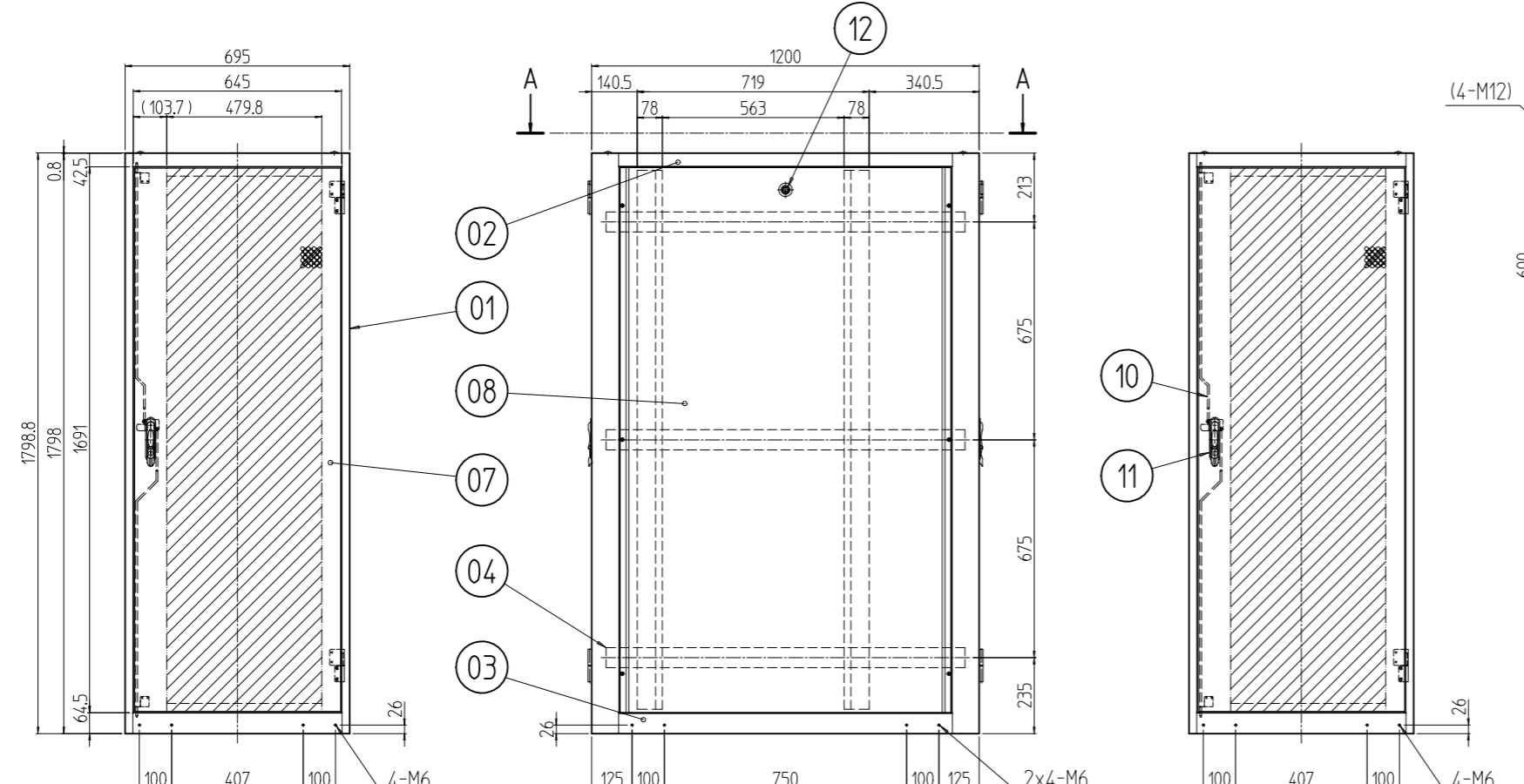
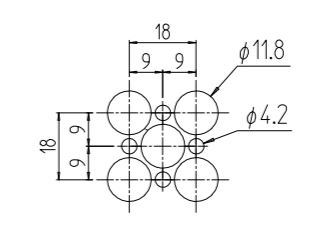


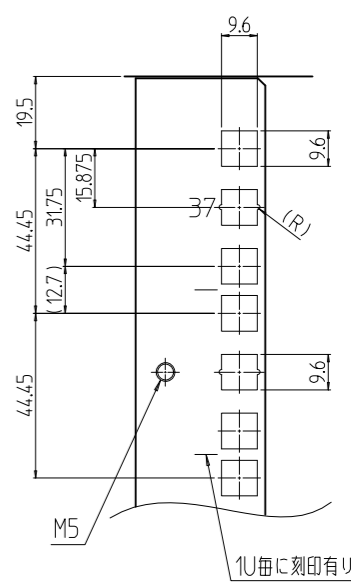
変更 REVISIONS			
回数 REV. MARK	日付 DATE	記事 CONTENTS	変更者 REVISED BY



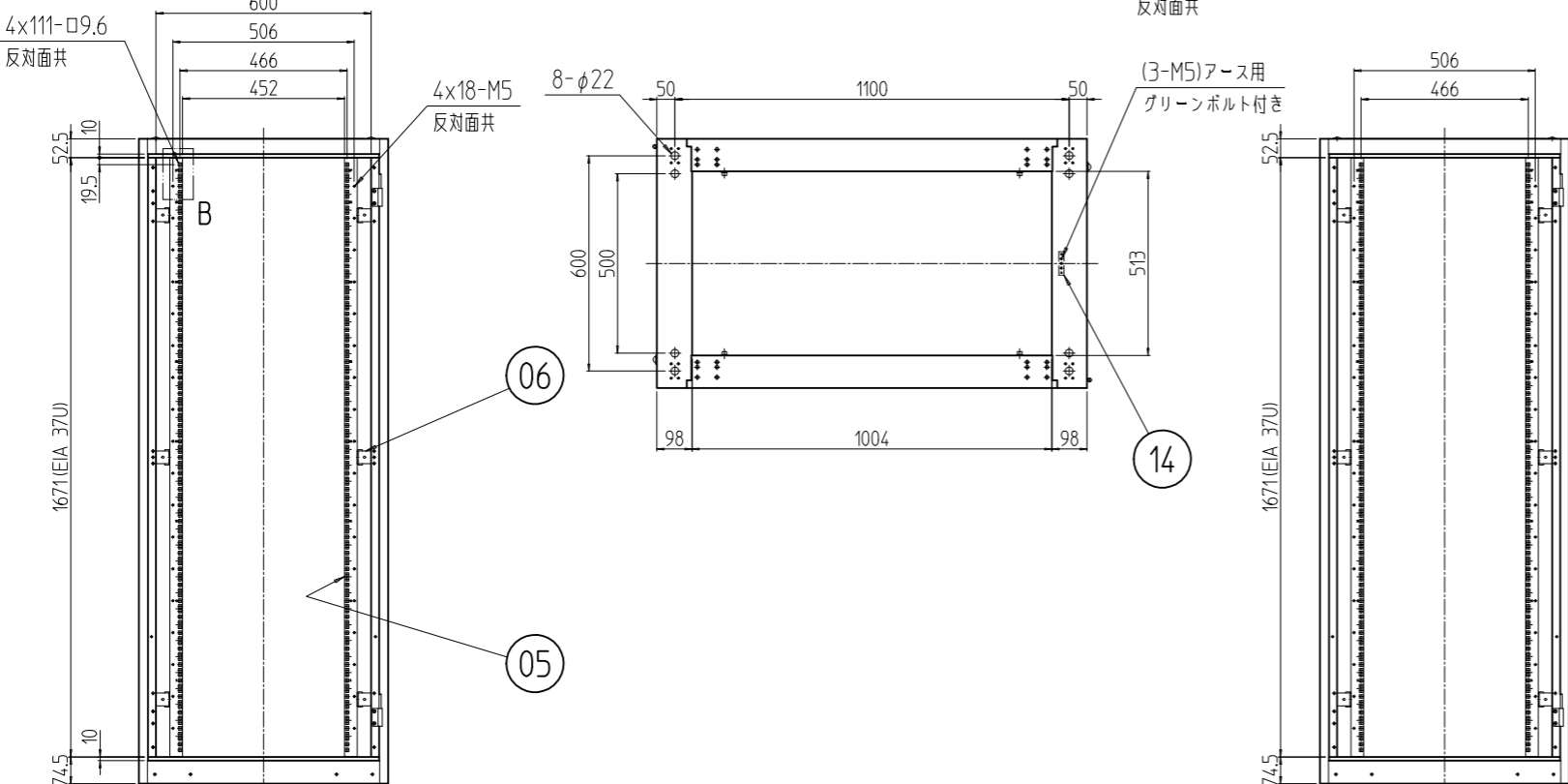
A-A



パンチング部詳細 (1:2)
開口率 約76%
(前後ドア,天板)



B部詳細 (1:2)



フロントドアを外した状態

リアドアを外した状態

数量 QUANTITY	図番 No.	図番 DRAWING No.	部品名 PART NAME	材質 MATERIAL	仕上 FINISH
1	14		アースバー	鋼板 t5.0	メッキ処理
4	13		ボルトキャップ	ポリプロピレン	[W]:「アイボリー」 [B]:「ブラック」
2	12		クリップ式コインロック	ステンレス等	「シルバー」
2	11		ハンドル	亜鉛ダイキャスト他黒塗装 他	
2	10		ロッド棒セット	鉄 φ6	メッキ処理
1	09		ノーマル天板	鋼板 t0.8	
2	08		ノーマルねじ止め側板	鋼板 t0.8	[W]:「ホワイトグレイ」レザークラッシュ塗装 [B]:「ブラック」レザークラッシュ塗装
2	07		ベンチレーションドア	鋼板 t1.0/t2.3	
12	06		PFブラケット	鋼板 t3.2	
4	05		パネルマウントフレーム	鋼板 t2.0	[W]:「ホワイトグレイ」メラミン塗装 [B]:「ブラック」メラミン塗装
6	04		サイドフレーム	鋼板 t2.3	
2	03		ボトムDフレーム	鋼板 t1.6	[W]:「ホワイトグレイ」レザークラッシュ塗装 [B]:「ブラック」レザークラッシュ塗装
2	02		トップDフレーム	鋼板 t1.6	[W]:「ホワイトグレイ」レザークラッシュ塗装 [B]:「ブラック」レザークラッシュ塗装
2	01		前後枠	鋼板 t1.6/t2.3	

単位 UNIT	設計 DESIGNED	検査 CHECKED	承認 APPROVED	図名 TITLE
mm				外觀寸法
SCALE	1:20			品名 NAME
	出			SSRG耐震ラック
				型式 MODEL
				SSRG-37U70COV#
	SETTSU 摂津金属工業株式会社			図番 DRAWING No.
				SSRG-041611