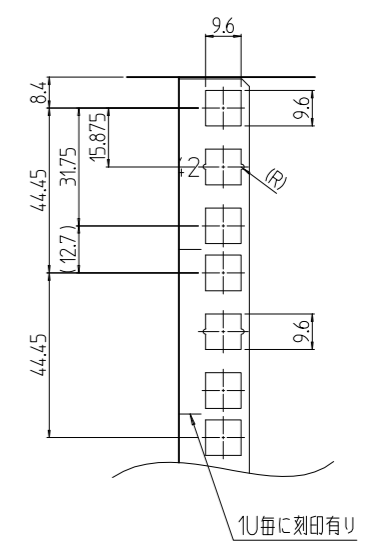
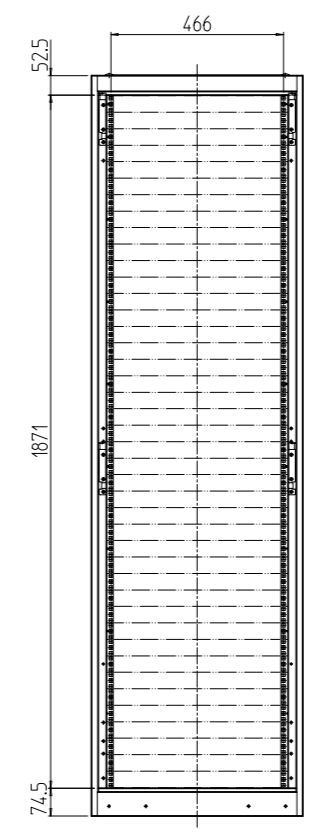
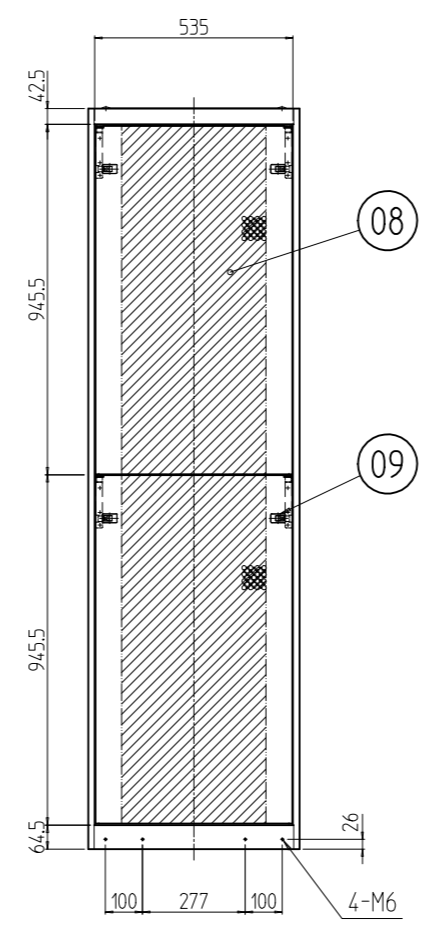
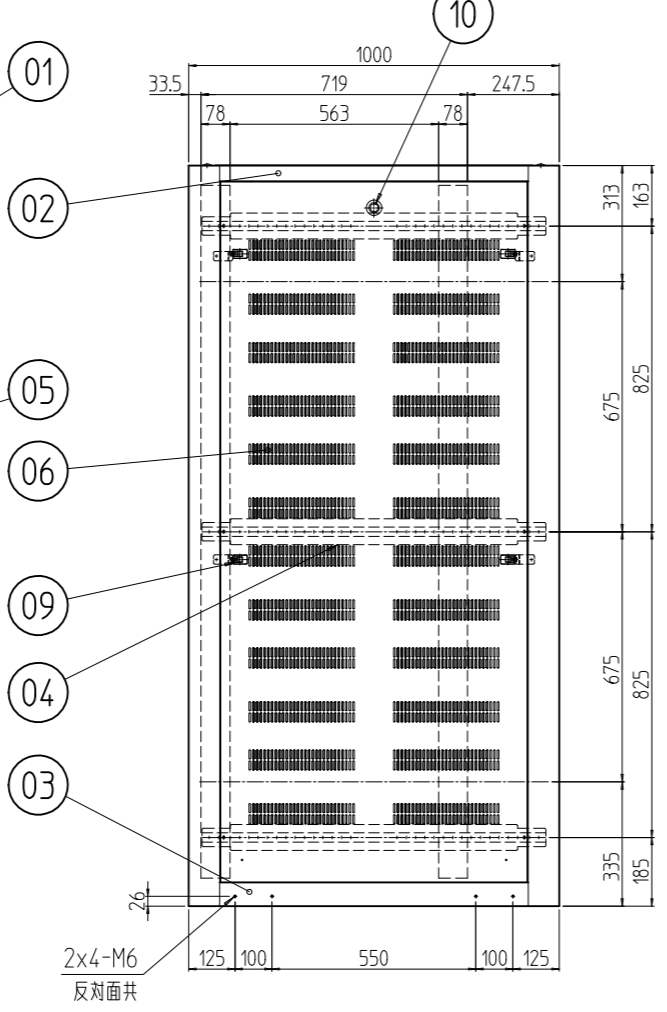
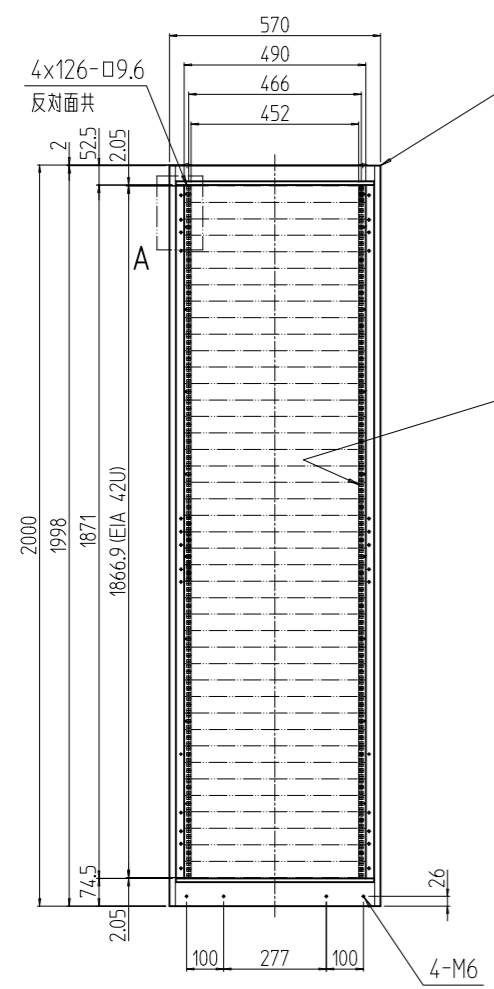
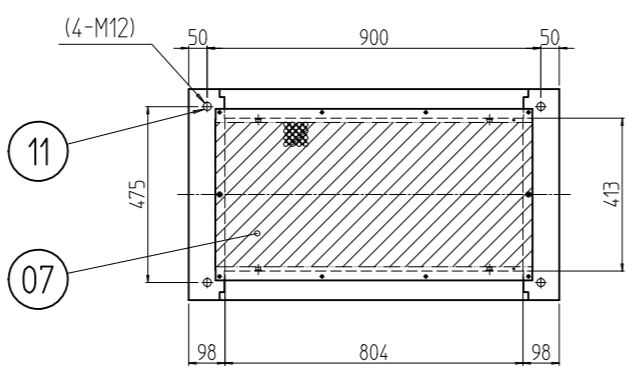
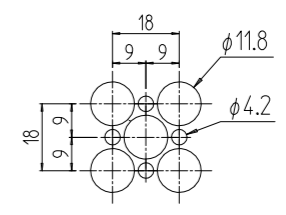


変更 REVISIONS			
回数 REV. MARK	日付 DATE	記事 CONTENTS	変更者 REVISED BY

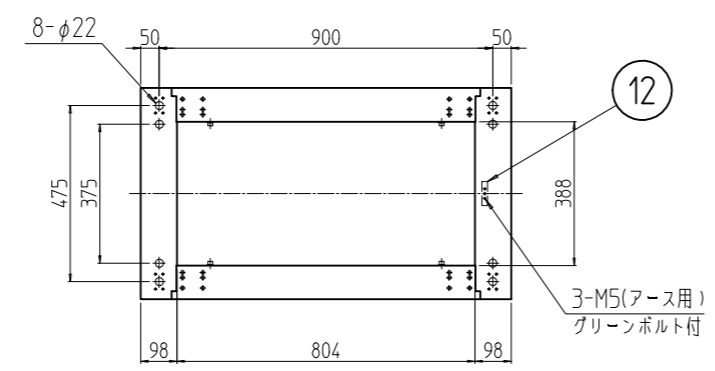


A部詳細 (1:2)



パンチング部詳細 (1:2)
開口率 約76%
(後板,天板)

後板を外した状態



No.	数量 QUANTITY	図番 DRAWING No.	部品名 PART NAME	材質 MATERIAL	仕上 FINISH
1	12		アースバー	鋼板 t5.0	メッキ処理
4	11		ボルトキャップ	ポリプロピレン	[W]:「アイボリー」 [B]:「ブラック」
2	10		ホールインプラグ	ポリアミド	[W]:「ライトグレー」 [B]:「ブラック」
12	09		ワンタッチパネルファスナ	ポリプロピレン	「ブラック」
2	08		ベンチレーション後板	鋼板 t1.0/t2.0	
1	07		ベンチレーション天板	鋼板 t1.0	[W]:「ホワイトグレイ」レザータン塗装 [B]:「ブラック」レザータン塗装
2	06		ベンチレーション側板	鋼板 t0.8	
4	05		パネルマウントフレーム	鋼板 t2.0	[W]:「ホワイトグレイ」メラミン塗装 [B]:「ブラック」メラミン塗装
6	04		サイドフレームS	鋼板 t2.3	[B]:「ブラック」メラミン塗装
2	03		ボトムDフレームS	鋼板 t1.6	
2	02		トップDフレームS	鋼板 t1.6	[W]:「ホワイトグレイ」レザータン塗装 [B]:「ブラック」レザータン塗装
2	01		前後枠	鋼板 t1.6/t2.3	

図番 No.	図名 TITLE	仕上 FINISH
	外観寸法	
	品名 NAME	RSRキャビネットラック
	型式 MODEL	RSR-42U57A0V#
	図番 DRAWING No.	RSR-050411

SETTSU 摂津金属工業株式会社

RSR-42U57A0V#

単位 mm
SCALE 1:20

出