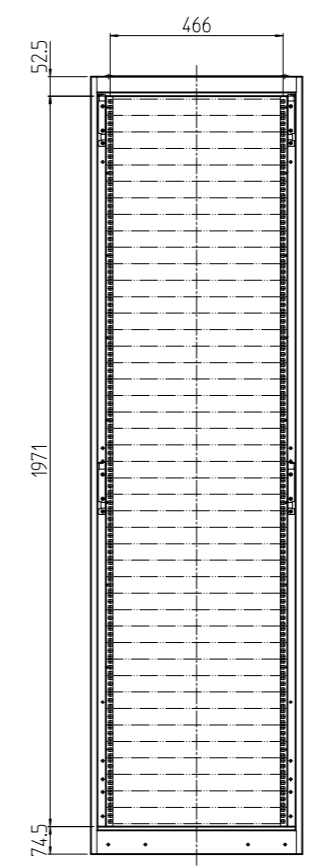
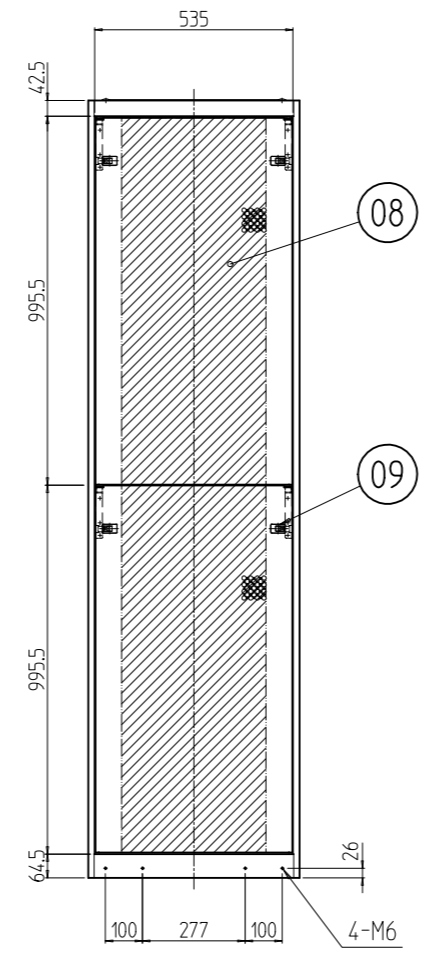
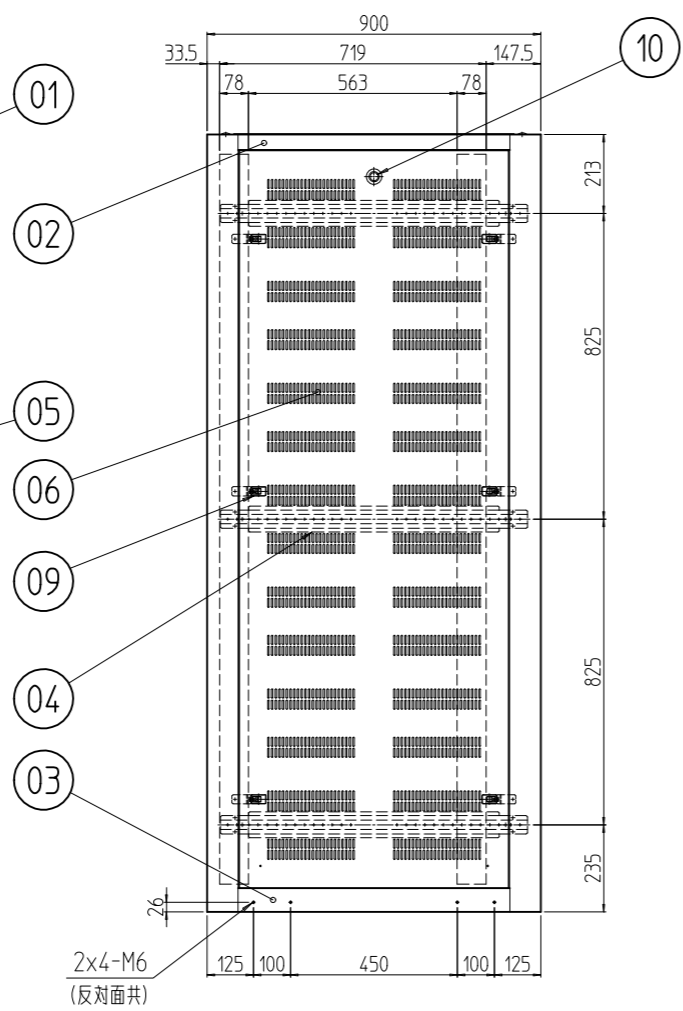
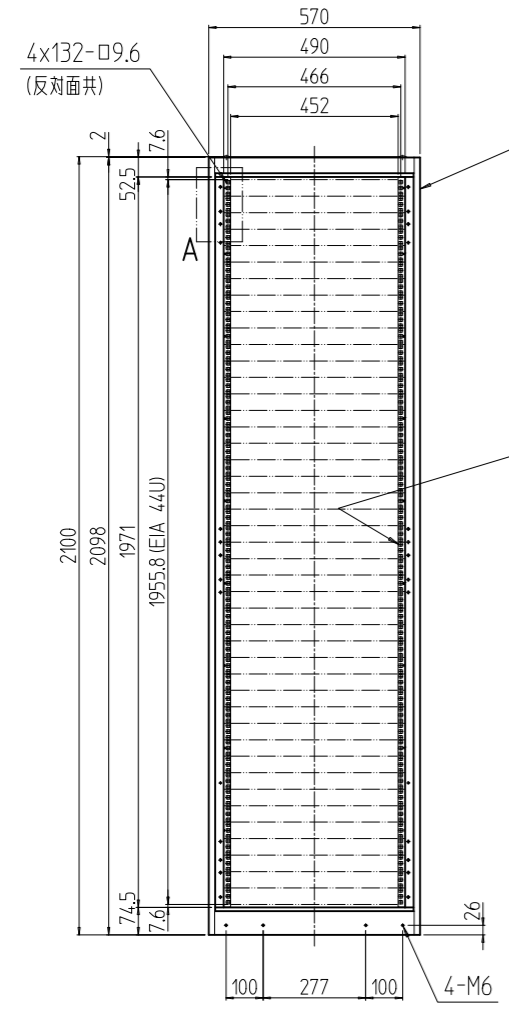
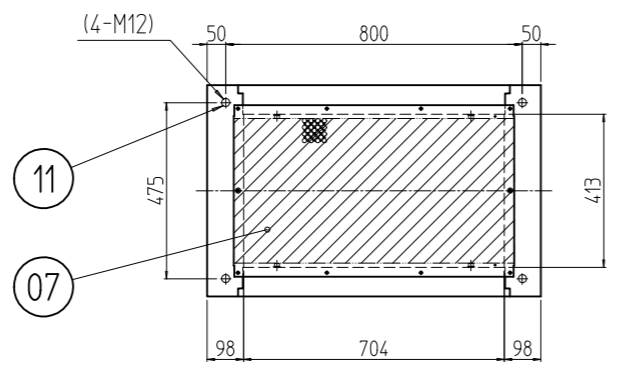
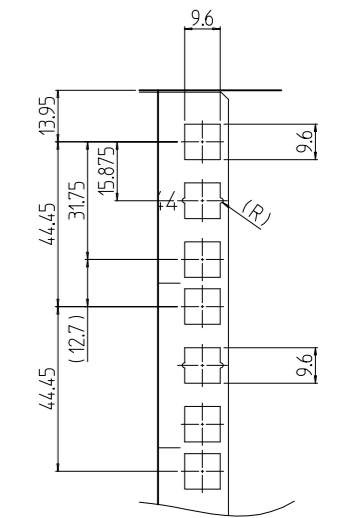


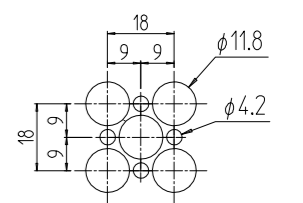
変更 REVISIONS			
回数 REV. MARK	日付 DATE	記事 CONTENTS	変更者 REVISED BY



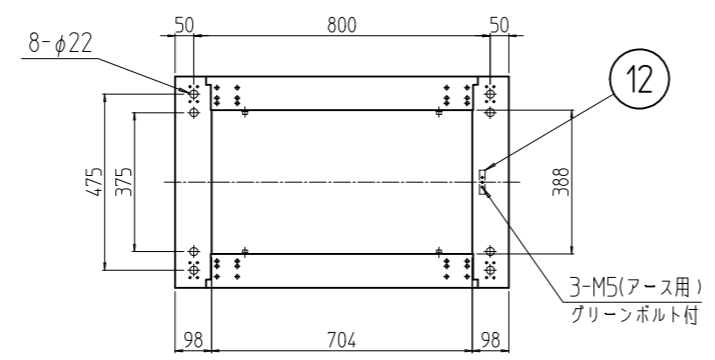
後板を外した状態



A部詳細 (1:2)



パンチング部詳細 (1:2)
開口率 約76%
(後板,天板)



3-M5(アース用) グリーンボルト付

No.	数量 QUANTITY	図番 DRAWING No.	部品名 PART NAME	材質 MATERIAL	仕上 FINISH
1	12		アースバー	鋼板 t5.0	メッキ処理
4	11		ボルトキャップ	ポリプロピレン	[W]:「アイボリー」 [B]:「ブラック」
2	10		ホールインプラグ	ポリアミド	[W]:「ライトグレー」 [B]:「ブラック」
16	09		ワンタッチパネルファスナ	ポリプロピレン	[ブラック]
2	08		ベンチレーション後板	鋼板 t1.0/t2.0	[W]:「ホワイトグレイ」レザークラッド塗装 [B]:「ブラック」レザークラッド塗装
1	07		ベンチレーション天板	鋼板 t1.0	[W]:「ホワイトグレイ」レザークラッド塗装 [B]:「ブラック」レザークラッド塗装
2	06		ベンチレーション側板	鋼板 t0.8	[W]:「ホワイトグレイ」レザークラッド塗装 [B]:「ブラック」レザークラッド塗装
4	05		パネルマウントフレーム	鋼板 t2.0	[W]:「ホワイトグレイ」メラミン塗装 [B]:「ブラック」メラミン塗装
6	04		サイドフレームS	鋼板 t2.3	[W]:「ホワイトグレイ」レザークラッド塗装 [B]:「ブラック」レザークラッド塗装
2	03		ボトムDフレームS	鋼板 t1.6	[W]:「ホワイトグレイ」レザークラッド塗装 [B]:「ブラック」レザークラッド塗装
2	02		トップDフレームS	鋼板 t1.6	[W]:「ホワイトグレイ」レザークラッド塗装 [B]:「ブラック」レザークラッド塗装
2	01		前後枠	鋼板 t1.6/t2.3	[W]:「ホワイトグレイ」レザークラッド塗装 [B]:「ブラック」レザークラッド塗装

図番 No.	単位 UNIT	設計 DESIGNED	検閲 CHECKED	承認 APPROVED	図名 TITLE
RSR-44U5790V#	mm				外觀寸法
	1:20				品名 RSRキャビネットラック
					型式 RSR-44U5790V#
					図番 RSR-060311

SETTSU 摂津金属工業株式会社