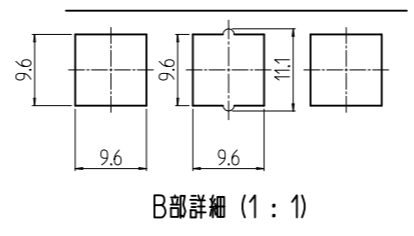
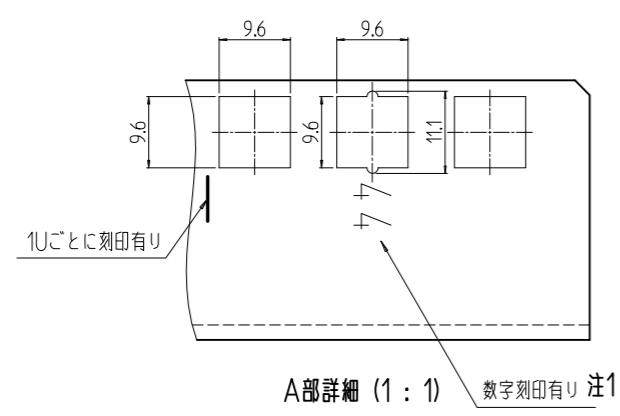
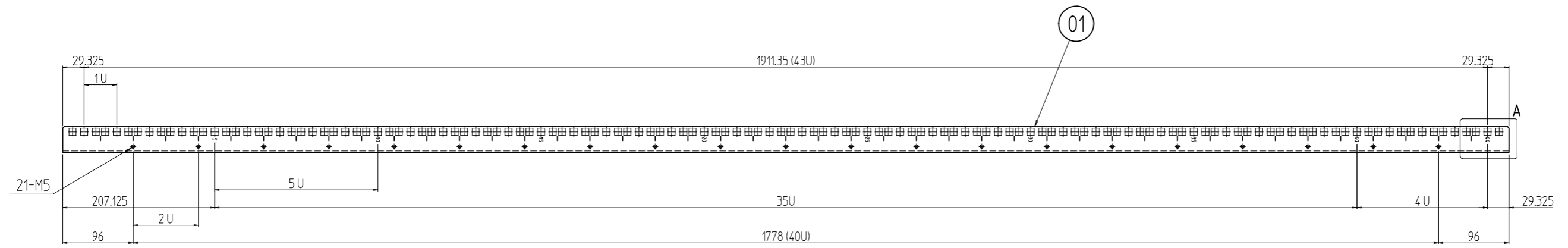
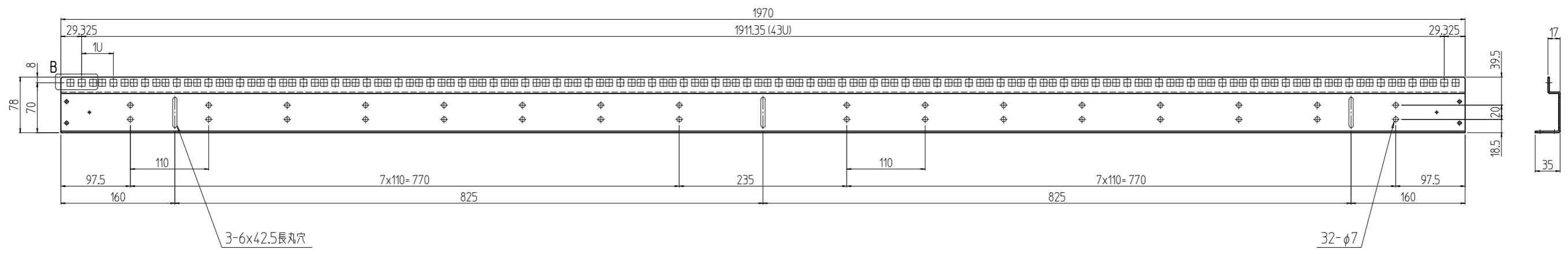


変更 REVISIONS			
回数 REV. MARK	日付 DATE	記事 CONTENTS	変更者 REVISED BY



注1. 下側より「5U」毎に数字刻印有り、但し最上部は「5U」にならない場合もある。
 注2. 本図はラック正面よりみて、右側に取り付くものをあらわす。

数量 QUANTITY	01	図番 DRAWING No.	部品名 PART NAME	材質 MATERIAL	仕上 FINISH
型式 MODEL	SSO-44UPF-##	単位 UNIT	設計 DESIGNED	検 CHECKED	承認 APPROVED
出 DATE	17.06.07	尺 SCALE	図 TITLE		
SETSU	摂津金属工業株式会社	1:6	外観寸法		
			品 NAME		
			SSOスチールパネルマウントフレーム		
			型 MODEL		
			SSO-44UPF-##		
			図 DRAWING No.		
			SSO-736011		