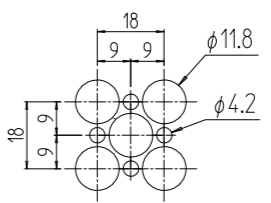
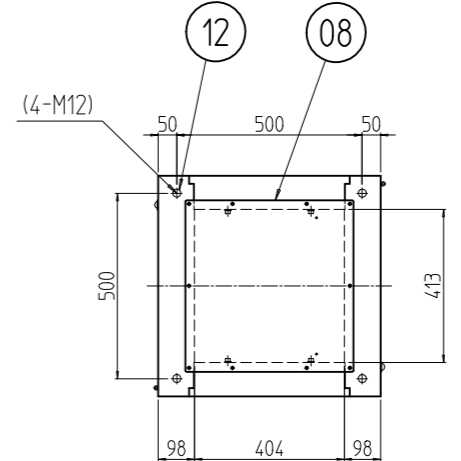
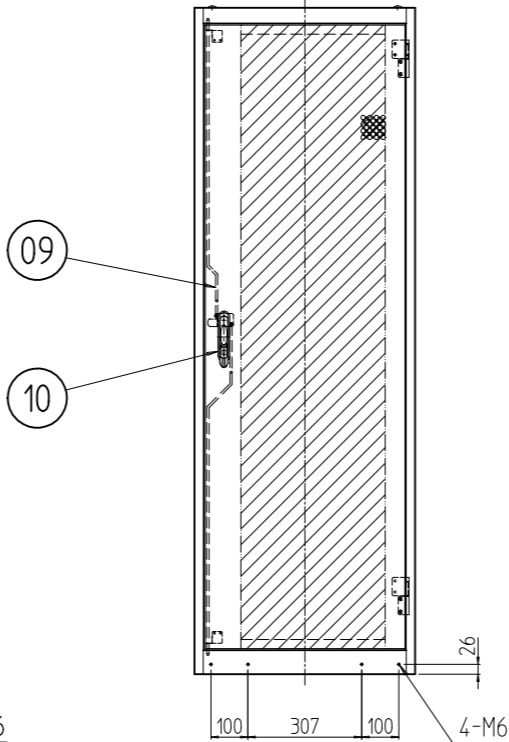
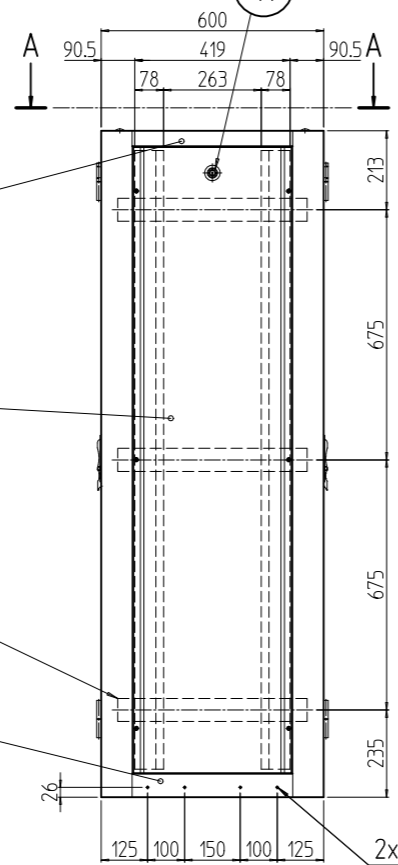
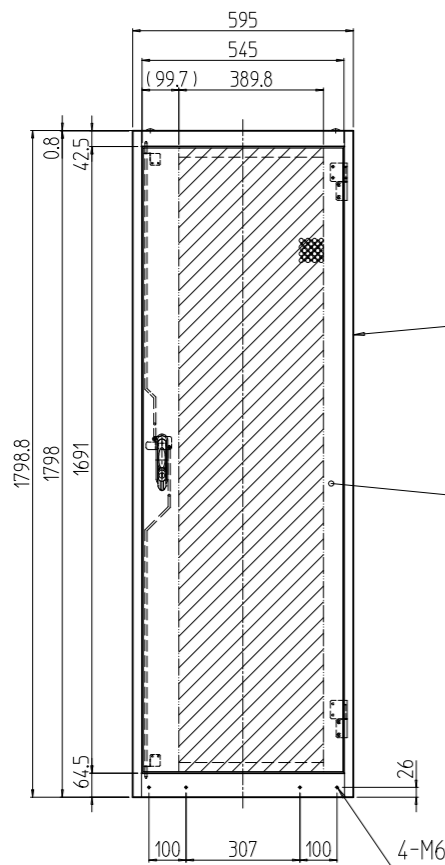
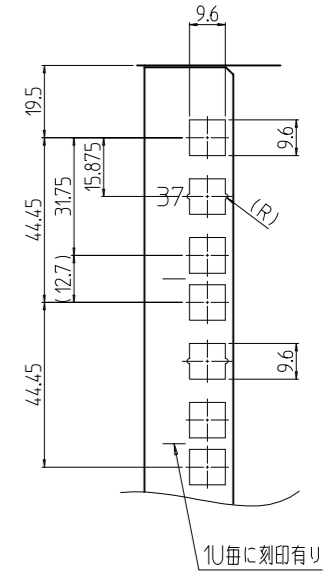


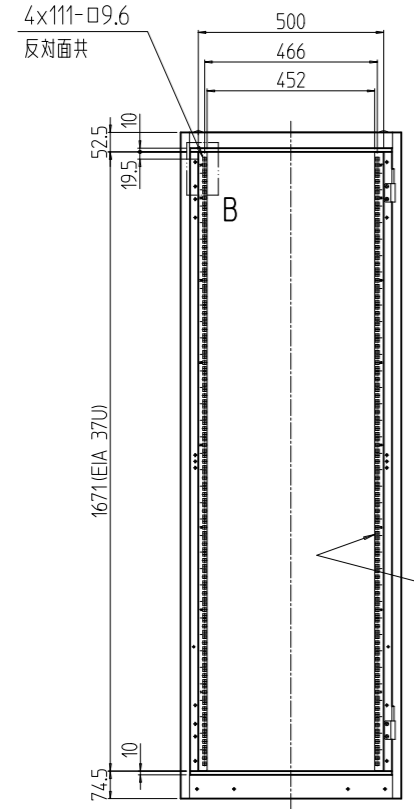
変更 REVISIONS			
回数 REV. MARK	日付 DATE	記事 CONTENTS	変更者 REVISED BY



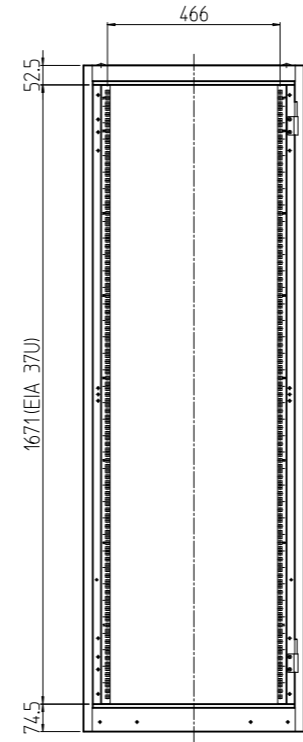
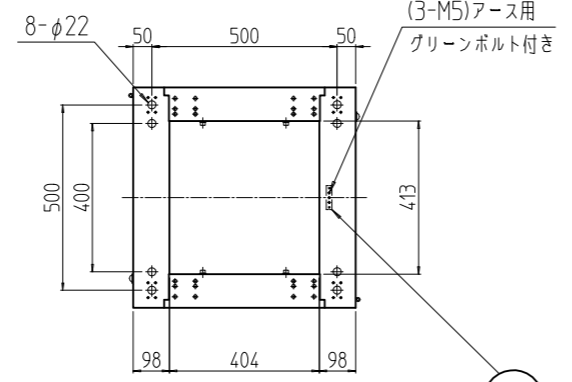
パンチング部詳細 (1:2)  
開口率 約76%  
(前後ドア,天板)



B部詳細 (1:2)



フロントドアを外した状態



リヤドアを外した状態

No.	数量 QUANTITY	図番 DRAWING No.	部品名 PART NAME	材質 MATERIAL	仕上 FINISH
1	13		アースバー	鋼板 t5.0	メッキ処理
4	12		ボルトキャップ	ポリプロピレン	[W]:「アイボリー」 [B]:「ブラック」
2	11		クリップ式コインロック	ステンレス等	「シルバー」
2	10		ハンドル	亜鉛ダイキャスト	他黒塗装 他
2	09		ロッド棒セット	鉄 phi 6	メッキ処理
1	08		ノーマル天板	鋼板 t0.8	
2	07		ノーマルねじ止め開板	鋼板 t0.8	[W]:「ホワイトグレイ」レザークラッシュ [B]:「ブラック」レザークラッシュ
2	06		パンチレーションドア	鋼板 t1.0/t2.3	
4	05		パネルマウントフレーム	鋼板 t2.0	[W]:「ホワイトグレイ」メラミン [B]:「ブラック」メラミン
6	04		サイドフレーム	鋼板 t2.3	[B]:「ブラック」メラミン
2	03		ボトムDフレーム	鋼板 t1.6	
2	02		トップDフレーム	鋼板 t1.6	[W]:「ホワイトグレイ」レザークラッシュ [B]:「ブラック」レザークラッシュ
2	01		前後枠	鋼板 t1.6/t2.3	

図名	仕上
外観寸法	
品名	SSRG耐震ラック
型式	SSRG-37U6060V#
図番	SSRG-040011

単位	設計	検	承認	図名
UNIT	DESIGNED	CHECKED	APPROVED	TITLE
mm				外観寸法
SCALE	1:20			品名
型式	SSRG-37U6060V#			型式
図番	SSRG-040011			図番

SETTSU 摂津金属工業株式会社