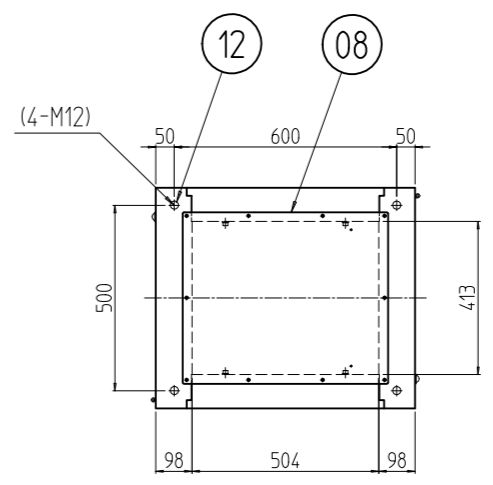
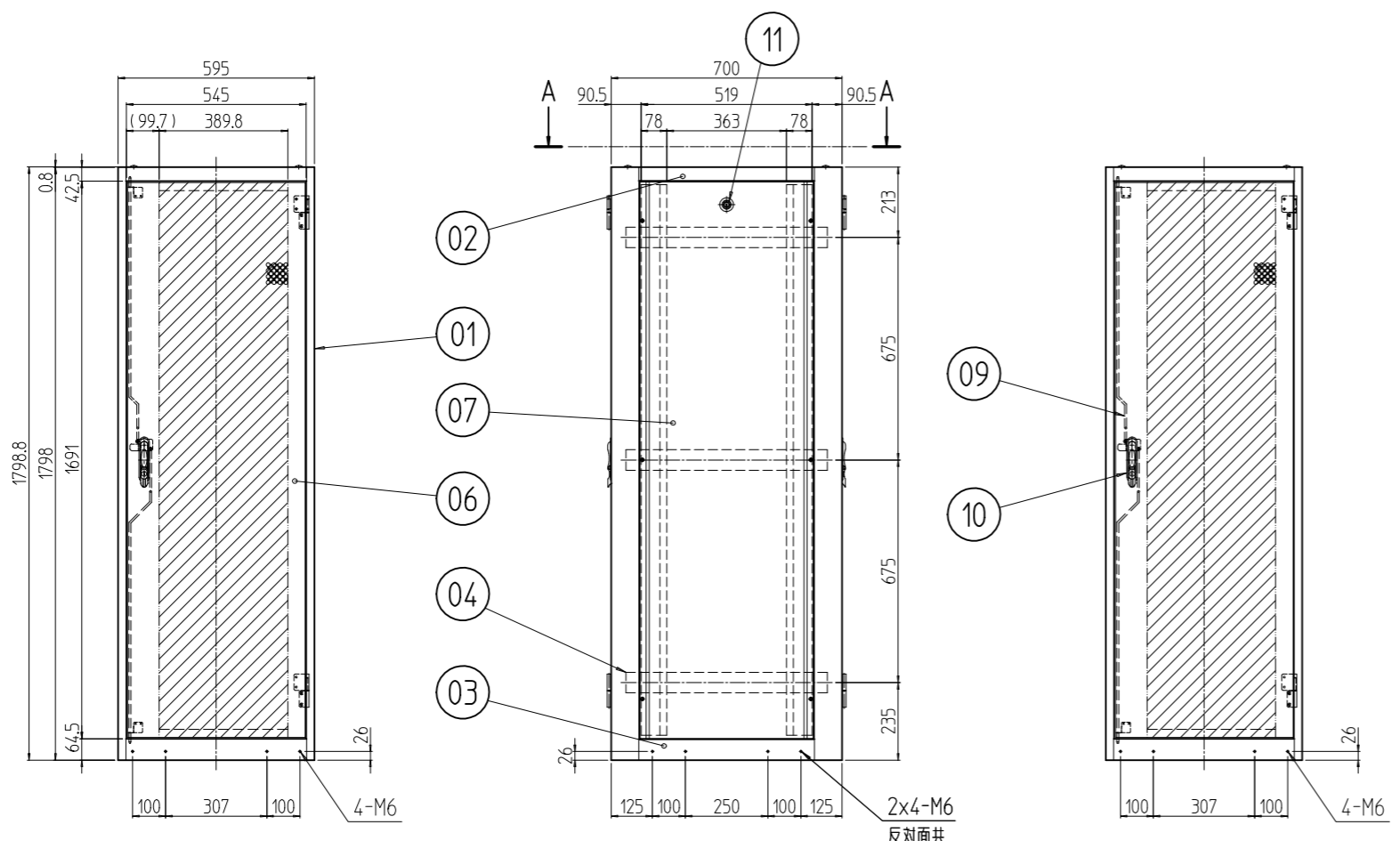
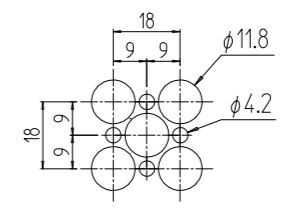


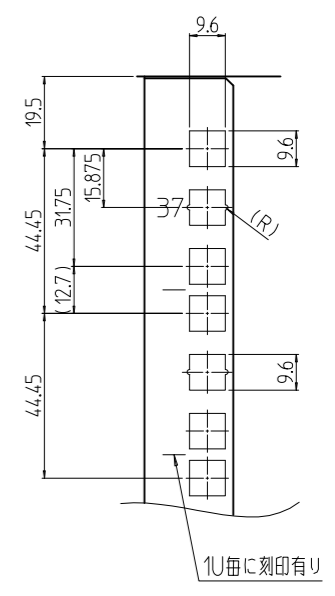
変更 REVISIONS			
回数 REV. MARK	日付 DATE	記事 CONTENTS	変更者 REVISED BY



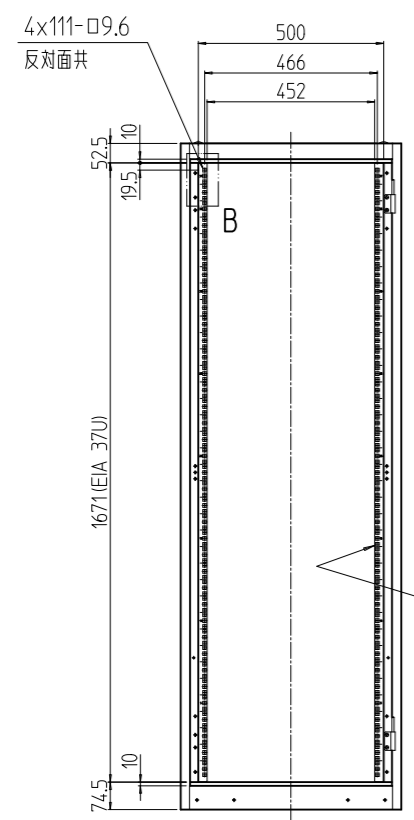
A-A



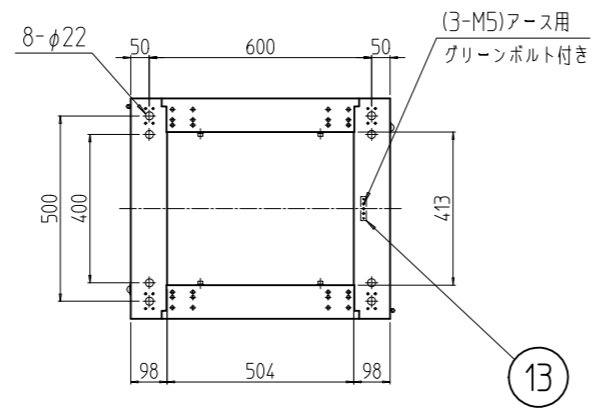
パンチング部詳細 (1 : 2)  
開口率 約76%  
(前後ドア,天板)



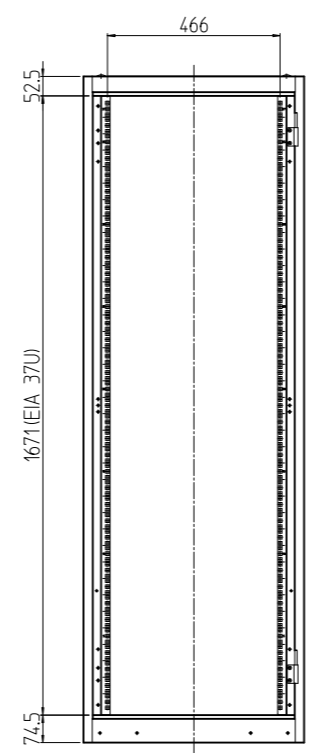
B部詳細 (1 : 2)  
1U毎に刻印有り



フロントドアを外した状態



13



リヤドアを外した状態

No.	数量 QUANTITY	図番 DRAWING No.	部品名 PART NAME	材質 MATERIAL	仕上 FINISH
1	13		アースバー	鋼板 t5.0	メッキ処理
4	12		ボルトキャップ	ポリプロピレン	[W]:「アイボリー」 [B]:「ブラック」
2	11		クリップ式コインロック	ステンレス等	「シルバー」
2	10		ハンドル	亜鉛ダイキャスト他	黒塗装 他
2	09		ロッド棒セット	鉄 φ6	メッキ処理
1	08		ノーマル天板	鋼板 t0.8	
2	07		ノーマルねじ止め開板	鋼板 t0.8	[W]:「ホワイトグレイ」レザークラッシュ [B]:「ブラック」レザークラッシュ
2	06		ベンチレーションドア	鋼板 t1.0/t2.3	
4	05		パネルマウントフレーム	鋼板 t2.0	[W]:「ホワイトグレイ」メラミン [B]:「ブラック」メラミン
6	04		サイドフレーム	鋼板 t2.3	[B]:「ブラック」メラミン
2	03		ボトムDフレーム	鋼板 t1.6	
2	02		トップDフレーム	鋼板 t1.6	[W]:「ホワイトグレイ」レザークラッシュ [B]:「ブラック」レザークラッシュ
2	01		前後枠	鋼板 t1.6/t2.3	

図番 No.	図名 TITLE	材質 MATERIAL	仕上 FINISH
13	アースバー	鋼板 t5.0	メッキ処理
12	ボルトキャップ	ポリプロピレン	[W]:「アイボリー」 [B]:「ブラック」
11	クリップ式コインロック	ステンレス等	「シルバー」
10	ハンドル	亜鉛ダイキャスト他	黒塗装 他
09	ロッド棒セット	鉄 φ6	メッキ処理
08	ノーマル天板	鋼板 t0.8	
07	ノーマルねじ止め開板	鋼板 t0.8	[W]:「ホワイトグレイ」レザークラッシュ [B]:「ブラック」レザークラッシュ
06	ベンチレーションドア	鋼板 t1.0/t2.3	
05	パネルマウントフレーム	鋼板 t2.0	[W]:「ホワイトグレイ」メラミン [B]:「ブラック」メラミン
04	サイドフレーム	鋼板 t2.3	[B]:「ブラック」メラミン
03	ボトムDフレーム	鋼板 t1.6	
02	トップDフレーム	鋼板 t1.6	[W]:「ホワイトグレイ」レザークラッシュ [B]:「ブラック」レザークラッシュ
01	前後枠	鋼板 t1.6/t2.3	

SSRG-37U6070V#	型式	単位 mm	設計 DESIGNED	検査 CHECKED	承認 APPROVED	図名 TITLE
SSRG-37U6070V#	SSRG-37U6070V#	1 : 20				外観寸法
						品名 NAME
						SSRG耐震ラック
						型式 MODEL
						SSRG-37U6070V#
						図番 DRAWING No.
						SSRG-040111

出 社 SETTSU 摂津金属工業株式会社