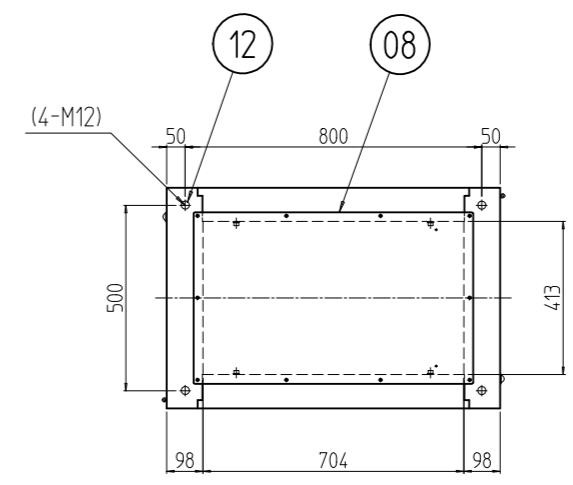
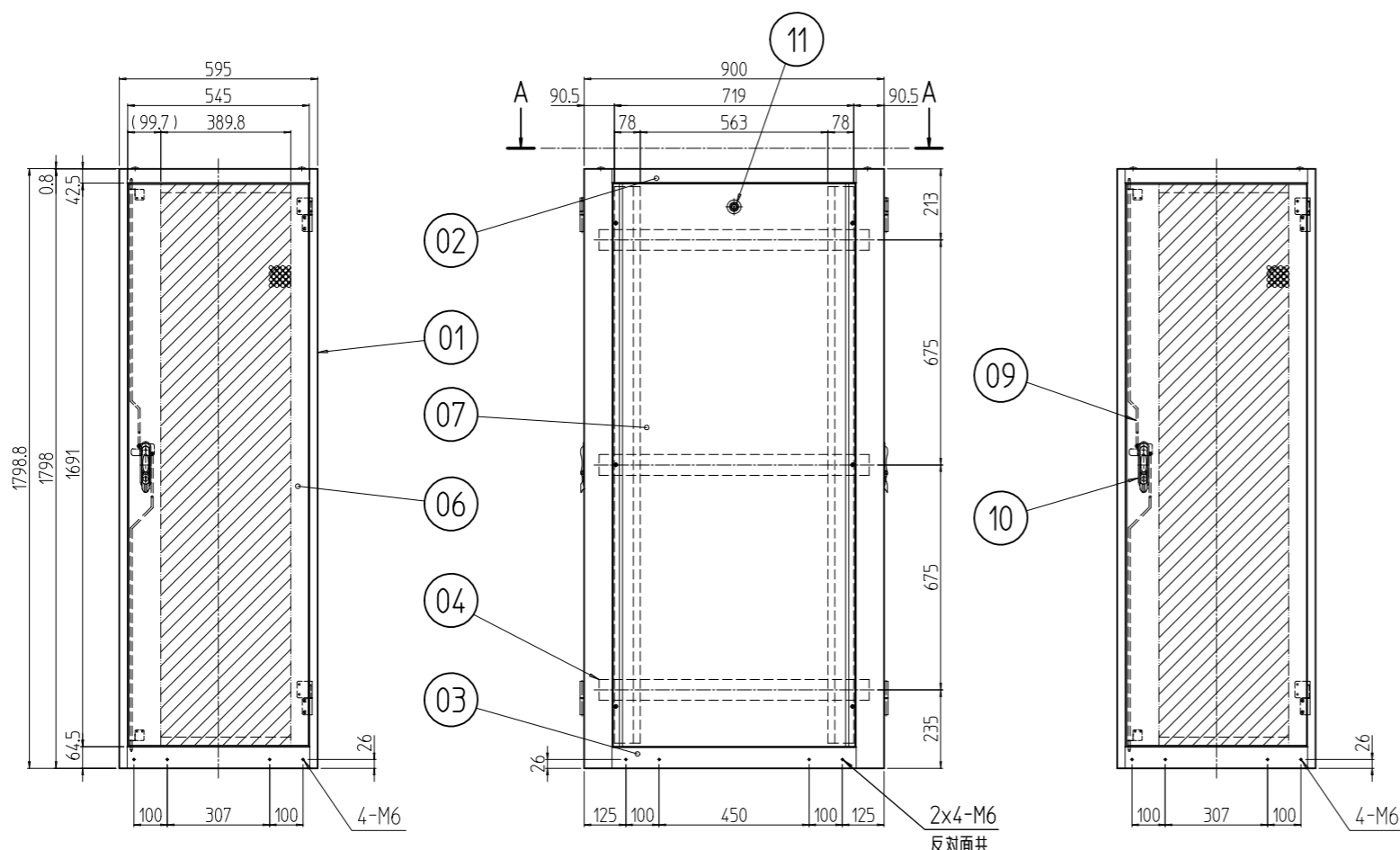
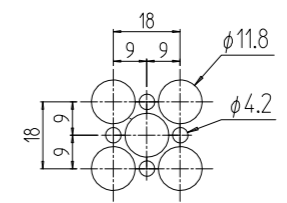


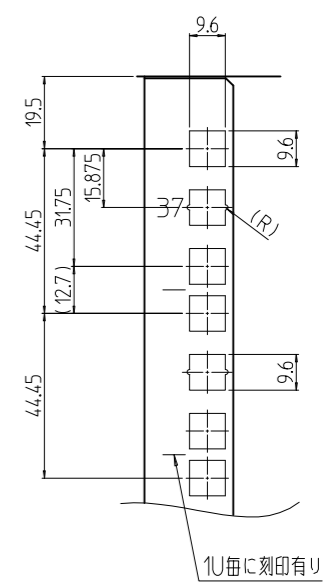
変更 REVISIONS			
回数 REV. MARK	日付 DATE	記事 CONTENTS	変更者 REVISED BY



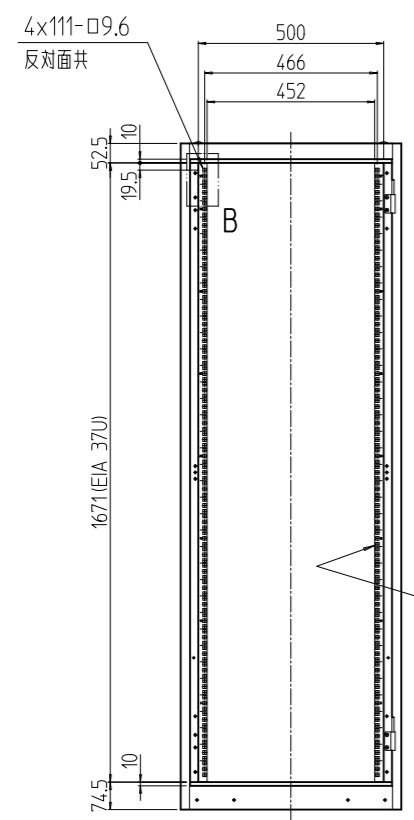
A-A



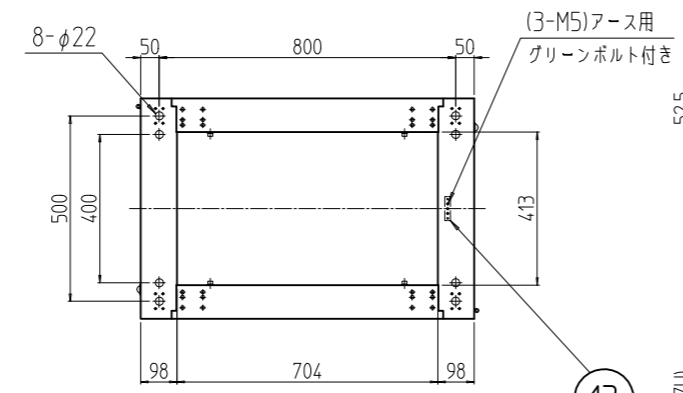
パンチング部詳細 (1:2)  
開口率 約76%  
(前後ドア,天板)



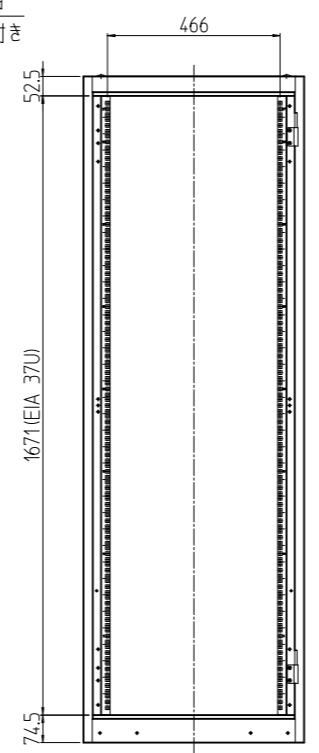
B部詳細 (1:2)  
1U毎に刻印有り



フロントドアを外した状態



13



リヤドアを外した状態

No.	数量	図番	DRAWING No.	部品名	PART NAME	材質	MATERIAL	仕上	FINISH
1	13			アースバー		鋼板 t5.0		メッキ処理	
4	12			ボルトキャップ		ポリプロピレン		[W]:「アイボリー」 [B]:「ブラック」	
2	11			クリップ式コインロック		ステンレス等		「シルバー」	
2	10			ハンドル		亜鉛ダイキャスト		他黒塗装 他	
2	09			ロッド棒セット		鉄 φ6		メッキ処理	
1	08			ノーマル天板		鋼板 t0.8			
2	07			ノーマルねじ止め側板		鋼板 t0.8		[W]:「ホワイトグレイ」レザークラック [B]:「ブラック」レザークラック	
2	06			パンチレーションドア		鋼板 t1.0/t2.3			
4	05			パネルマウントフレーム		鋼板 t2.0		[W]:「ホワイトグレイ」メラミン [B]:「ブラック」メラミン	
6	04			サイドフレーム		鋼板 t2.3		[B]:「ブラック」メラミン	
2	03			ボトムDフレーム		鋼板 t1.6		[W]:「ホワイトグレイ」レザークラック [B]:「ブラック」レザークラック	
2	02			トップDフレーム		鋼板 t1.6		[W]:「ホワイトグレイ」レザークラック [B]:「ブラック」レザークラック	
2	01			前後枠		鋼板 t1.6/t2.3			

図名: 外観寸法  
品名: SSRG耐震ラック  
型式: SSRG-37U6090V#  
図番: SSRG-040311

単位: mm  
SCALE: 1:20  
DESIGNED: [ ] CHECKED: [ ] APPROVED: [ ]

SETTSU 摂津金属工業株式会社