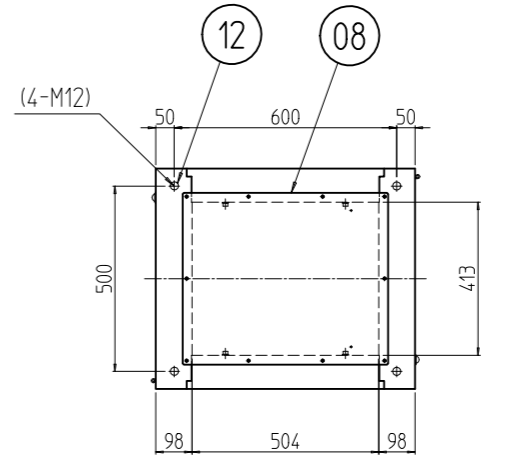
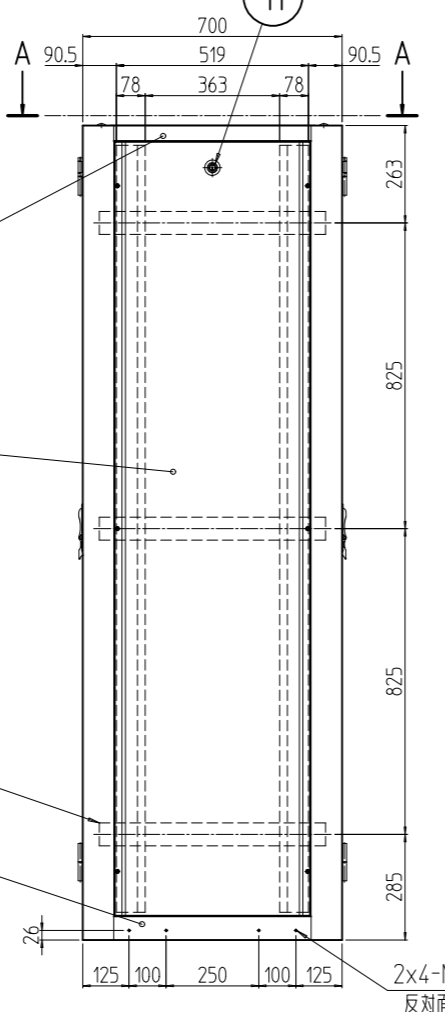
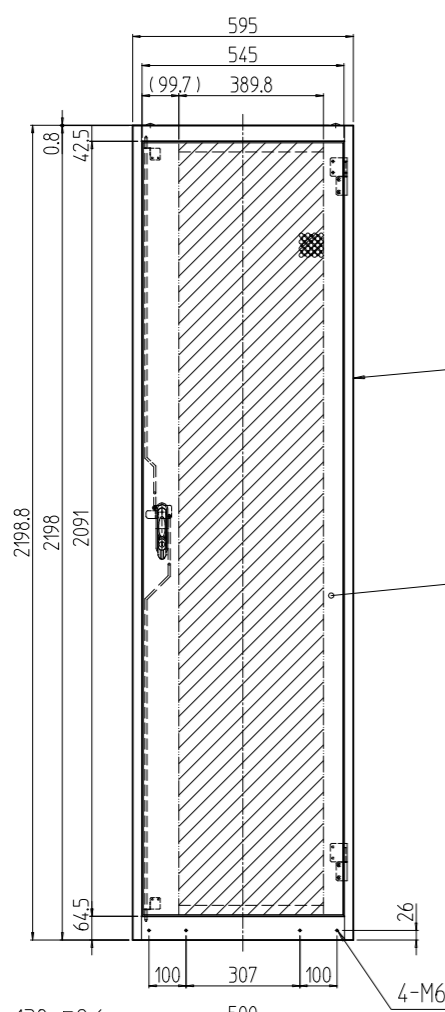
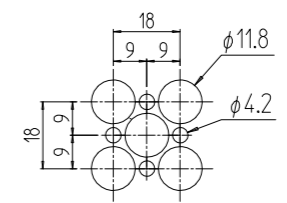


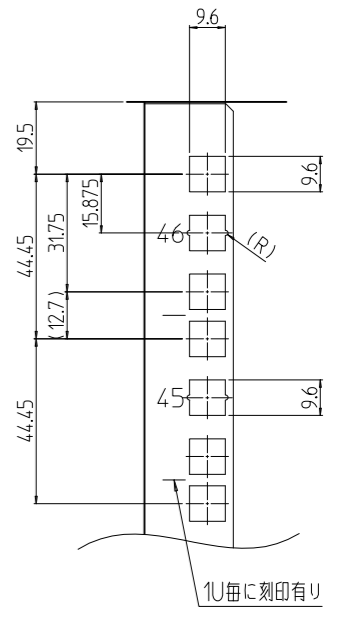
変更 REVISIONS			
回数 REV. MARK	日付 DATE	記事 CONTENTS	変更者 REVISED BY



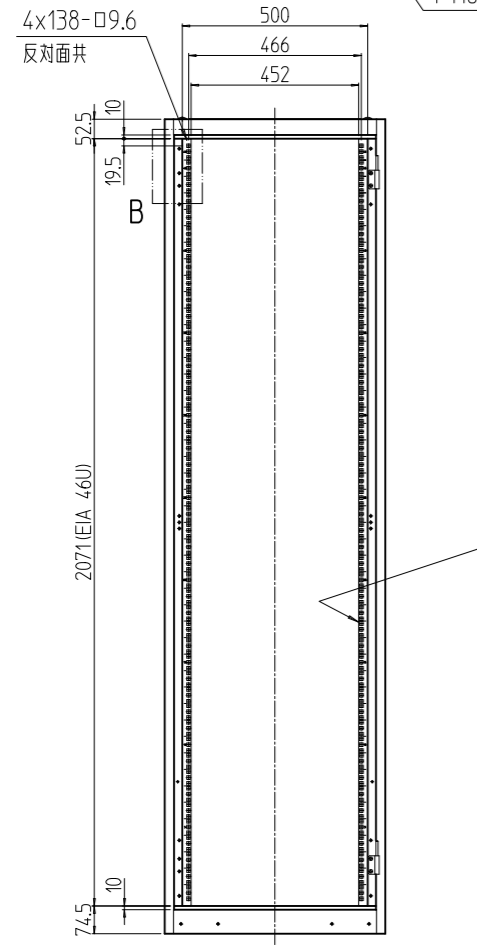
A-A



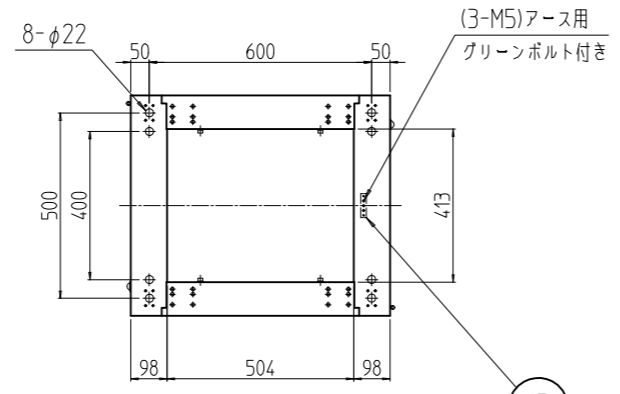
パンチング部詳細 (1:2)  
開口率 約76%  
(前後ドア,天板)



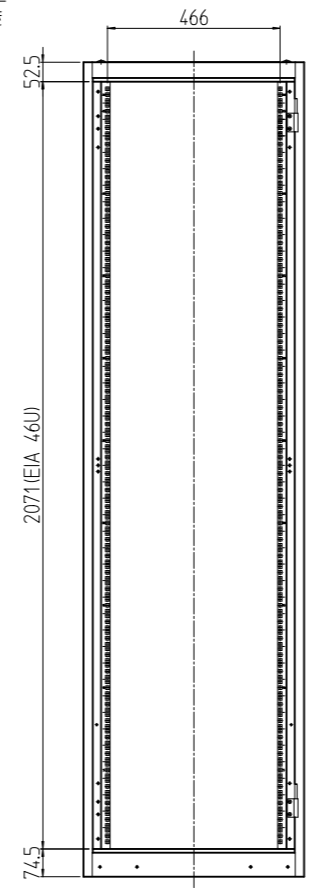
B部詳細 (1:2)



フロントドアを外した状態



13



リヤドアを外した状態

No.	数量 QUANTITY	図番 DRAWING No.	部品名 PART NAME	材質 MATERIAL	仕上 FINISH
1	13		アースバー	鋼板 t5.0	メッキ処理
4	12		ボルトキャップ	ポリプロピレン	[W]:「アイボリー」 [B]:「ブラック」
2	11		クリップ式コインロック	ステンレス等	「シルバー」
2	10		ハンドル	亜鉛ダイキャスト他黒塗装 他	
2	09		ロッド棒セット	鉄 phi 6	メッキ処理
1	08		ノーマル天板	鋼板 t0.8	
2	07		ノーマルねじ止め開板	鋼板 t0.8	[W]:「ホワイトグレイ」レザ-サテン塗装 [B]:「ブラック」レザ-サテン塗装
2	06		ベンチレーションドア	鋼板 t1.0/t2.3	
4	05		パネルマウントフレーム	鋼板 t2.0	[W]:「ホワイトグレイ」メラミン塗装 [B]:「ブラック」メラミン塗装
6	04		サイドフレーム	鋼板 t2.3	[B]:「ブラック」メラミン塗装
2	03		ボトムDフレーム	鋼板 t1.6	[W]:「ホワイトグレイ」レザ-サテン塗装 [B]:「ブラック」レザ-サテン塗装
2	02		トップDフレーム	鋼板 t1.6	[W]:「ホワイトグレイ」レザ-サテン塗装 [B]:「ブラック」レザ-サテン塗装
2	01		前後枠	鋼板 t1.6/t2.3	

図番 No.	図名	外観寸法
SSRG-46U6070V#	MODEL	品名
	UNIT mm	SSRG耐震ラック
	SCALE 1:20	型式
		SSRG-46U6070V#
		図番
		SSRG-060111
		図番
		SSRG-060111

SETTSU 摂津金属工業株式会社