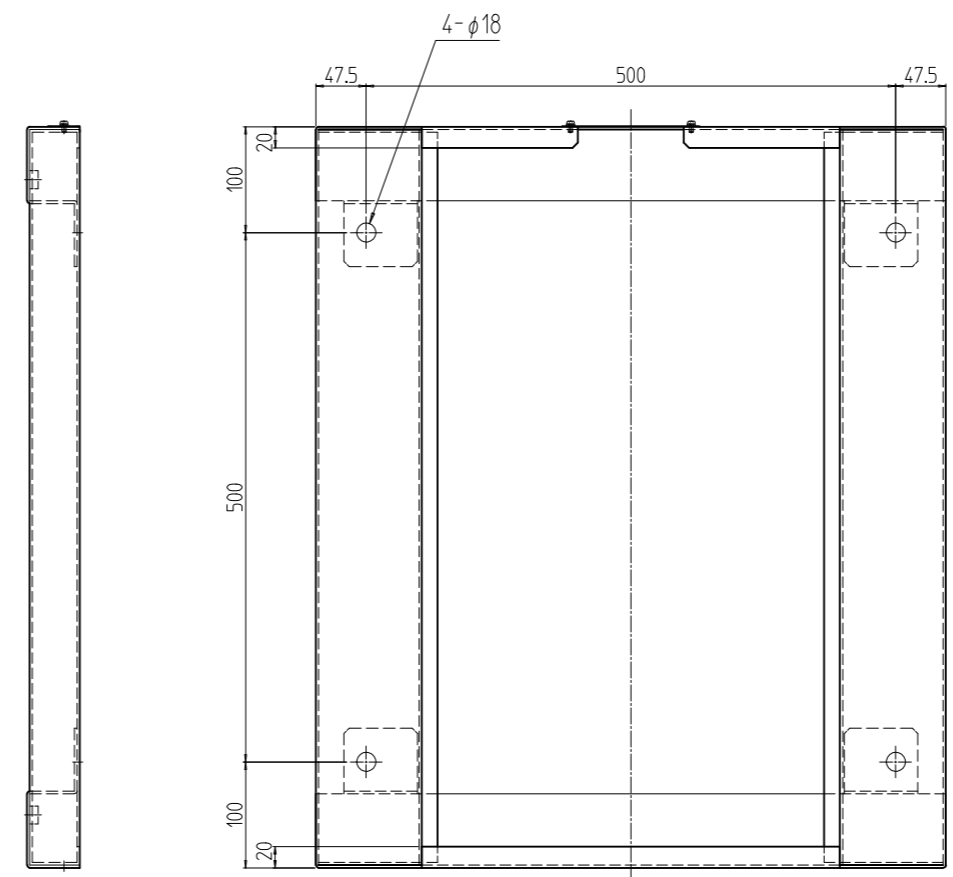
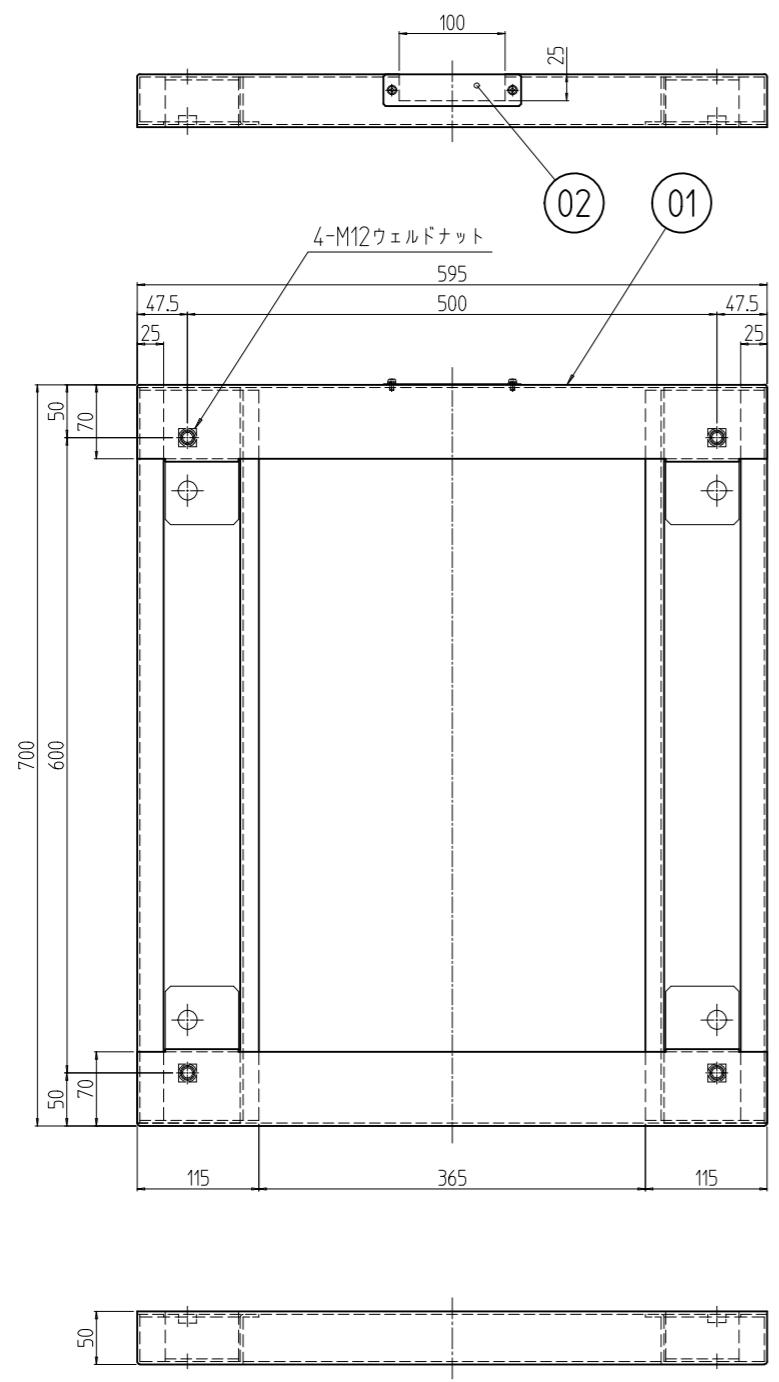


変更 REVISIONS			
回数 REV. MARK	日付 DATE	記事 CONTENTS	変更者 REVISED BY



1	02		蓋	鋼板 t1.0	「ブラック」メラミン塗装
1	01		SSO板金架台2 600570	鋼板 t2.6	
個数 QUANTITY	No.	図番 DRAWING No.	部品名 PART NAME	材質 MATERIAL	仕上 FINISH
		単位 UNIT	設計 DESIGNED	検 CHECKED	承認 APPROVED
		mm			
		尺度 SCALE	図名 TITLE		
		1:7	外観寸法		
			品名 NAME		
			SSO架台		
			型式 MODEL		
			SSO-600570PB2		
			図番 DRAWING No.		
			SSO-590511		

SETTSU 摂津金属工業株式会社