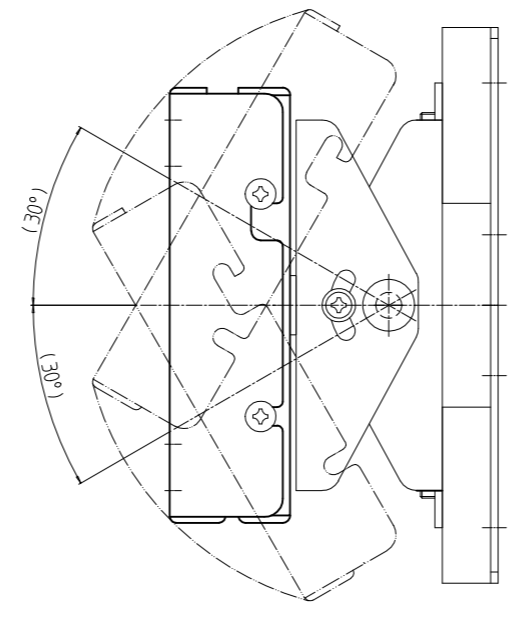
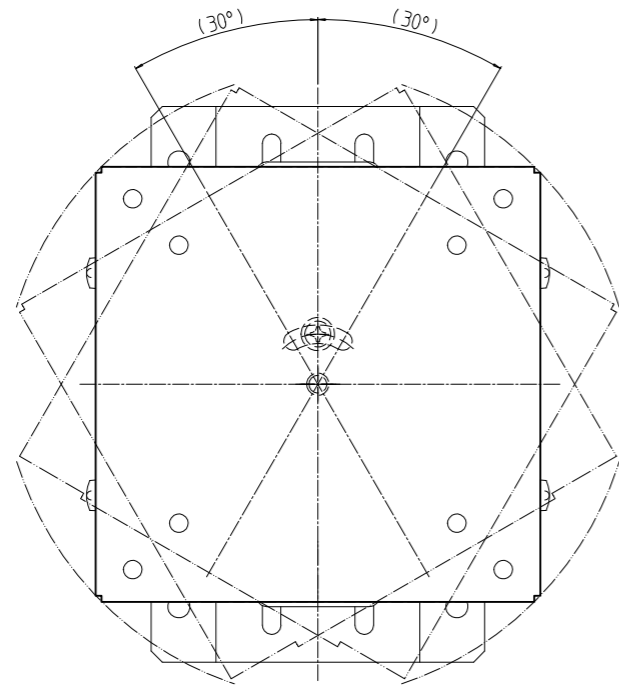
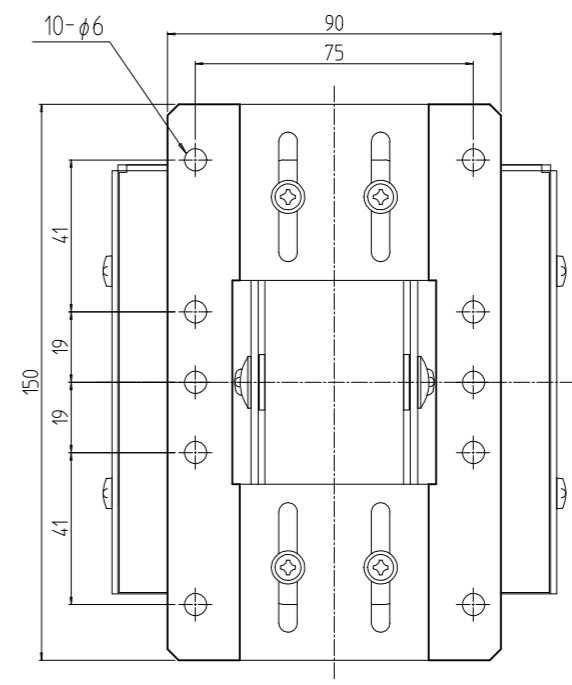
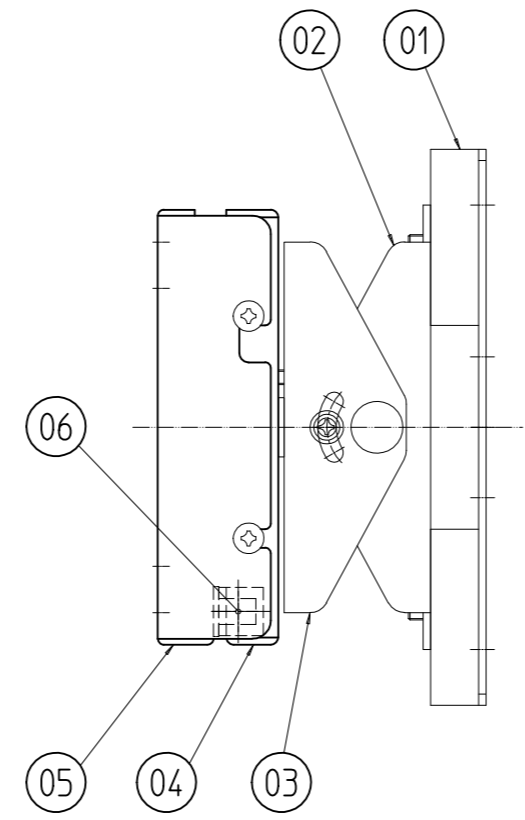
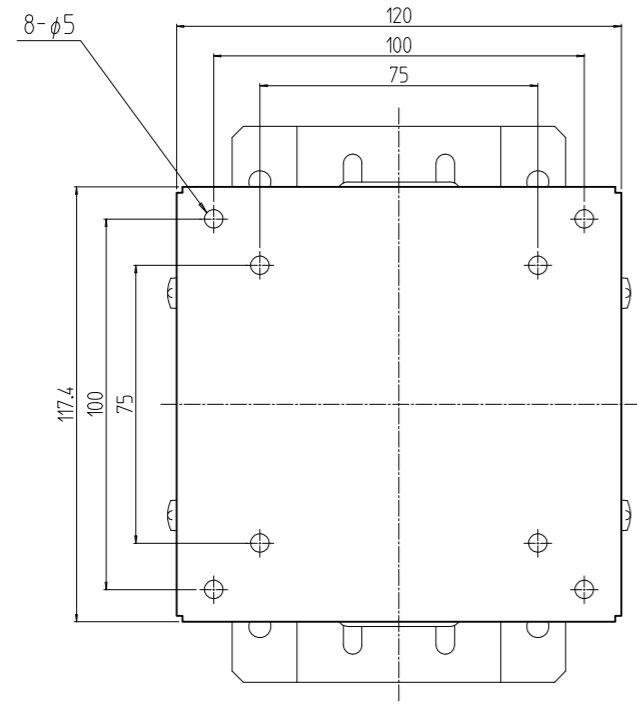
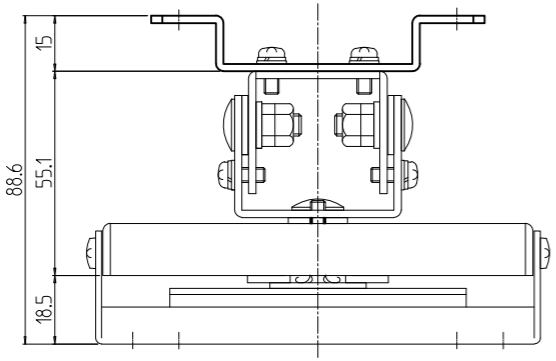


変更 REVISIONS			
回数 REV. MARK	日付 DATE	記事 CONTENTS	変更者 REVISED BY



※取付モニター耐荷重 5kg まで
但しモニター形状により取り付けできない場合がある。

1	06	ジュラコンキャッチ	PA/POM	白色	
1	05	モニター取付金具	SPCC t1.6	「パールグレイ」N7.5N(25)メラミン塗装	
1	04	回転金具3	SPCC t2.0		
1	03	回転金具2			
1	02	回転金具1			
1	01	フレーム連結ブラケットA			
数量 QUANTITY	No.	図番 DRAWING No.	部品名 PART NAME	材質 MATERIAL	仕上 FINISH
MODEL	型式	単位 UNIT	設計 DESIGNED	検 CHECKED	承認 APPROVED
		mm			
		1:2			
		出			図名 TITLE
		SETTSU 摂津金属工業株式会社			品名 NAME
					モニターマウント金具
					型式 MODEL
					FOTO-MMK2A-N7
					図番 DRAWING No.
					FOTO-100011

SETTSU 摂津金属工業株式会社

FOTO-100011