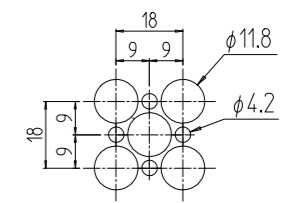
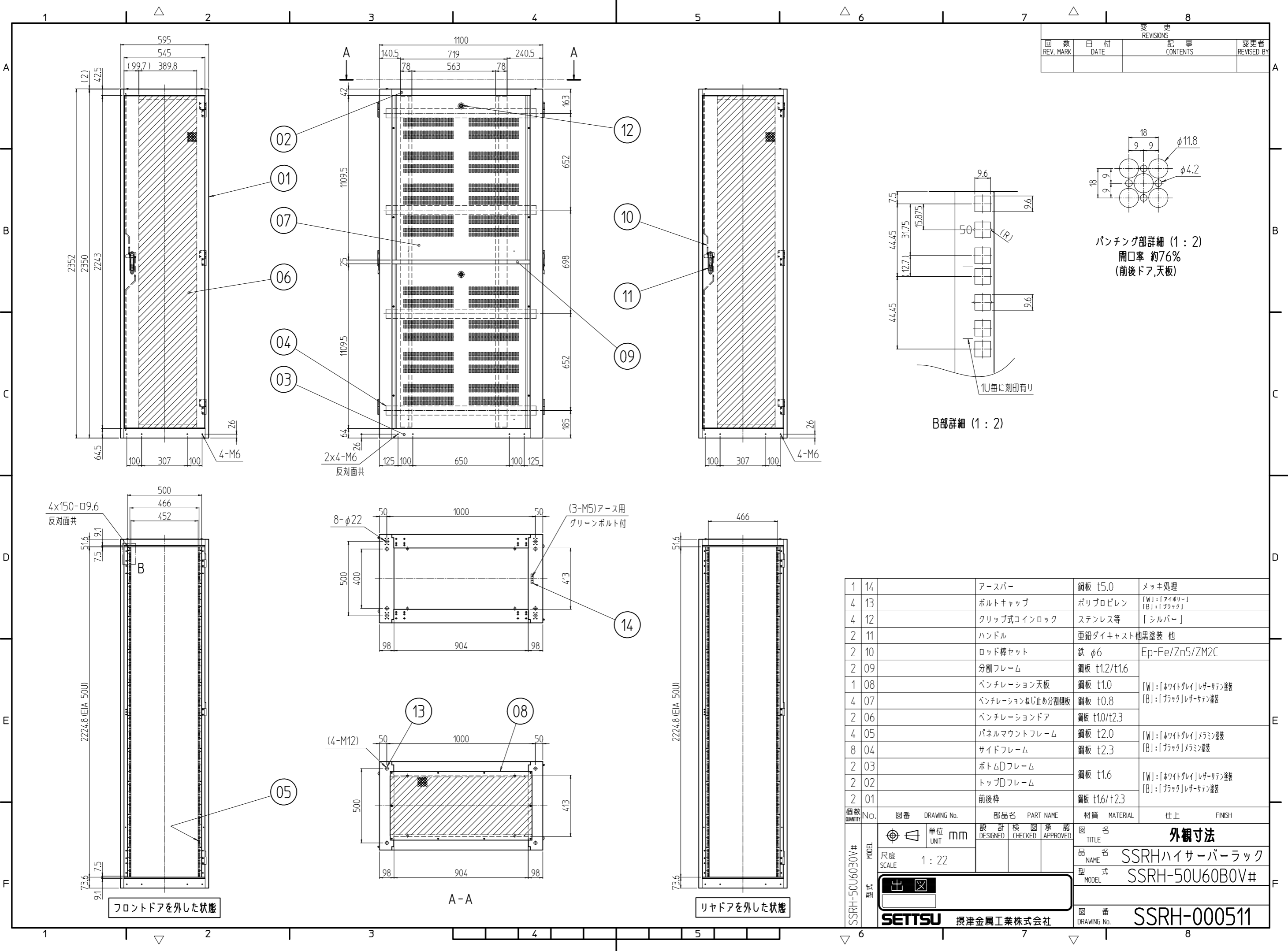
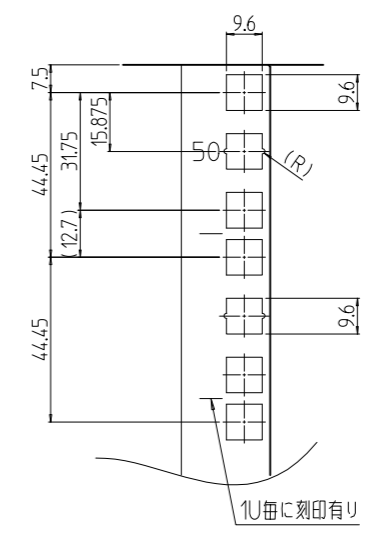


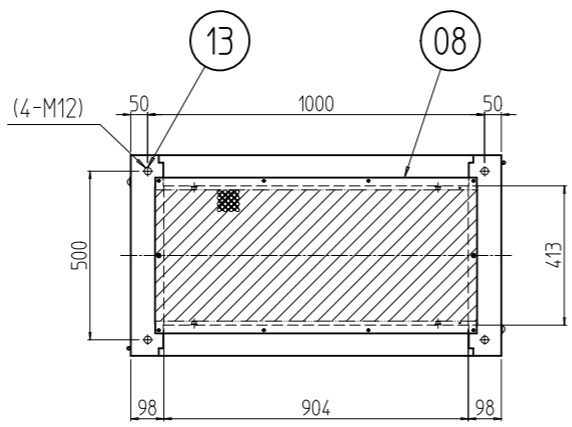
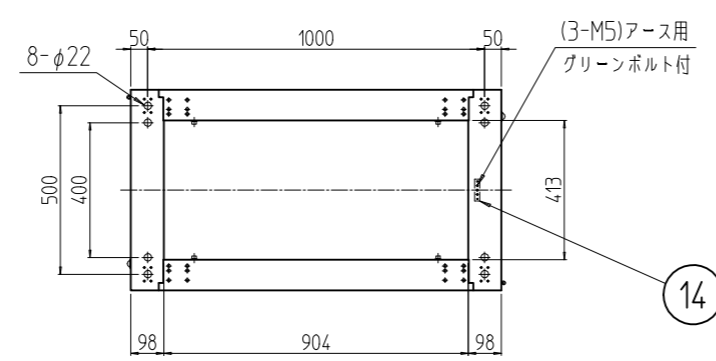
変更 REVISIONS			
回数 REV. MARK	日付 DATE	記事 CONTENTS	変更者 REVISED BY



パンチング部詳細 (1:2)  
開口率 約76%  
(前後ドア,天板)



B部詳細 (1:2)



No.	数量 QUANTITY	図番 DRAWING No.	部品名 PART NAME	材質 MATERIAL	仕上 FINISH
1	14		アースバー	鋼板 t5.0	メッキ処理
4	13		ボルトキャップ	ポリプロピレン	[W]:「アイボリー」 [B]:「ブラック」
4	12		クリップ式コインロック	ステンレス等	「シルバー」
2	11		ハンドル	亜鉛ダイキャスト他黒塗装 他	
2	10		ロッド棒セット	鉄 φ6	Ep-Fe/Zn5/ZM2C
2	09		分割フレーム	鋼板 t1.2/t1.6	
1	08		ベンチレーション天板	鋼板 t1.0	[W]:「ホワイトグレイ」レザークラッシュ塗装 [B]:「ブラック」レザークラッシュ塗装
4	07		ベンチレーションねじ止め分割側板	鋼板 t0.8	[B]:「ブラック」レザークラッシュ塗装
2	06		ベンチレーションドア	鋼板 t1.0/t2.3	
4	05		パネルマウントフレーム	鋼板 t2.0	[W]:「ホワイトグレイ」メラミン塗装 [B]:「ブラック」メラミン塗装
8	04		サイドフレーム	鋼板 t2.3	[B]:「ブラック」メラミン塗装
2	03		ボトムDフレーム	鋼板 t1.6	[W]:「ホワイトグレイ」レザークラッシュ塗装 [B]:「ブラック」レザークラッシュ塗装
2	02		トップDフレーム	鋼板 t1.6	[W]:「ホワイトグレイ」レザークラッシュ塗装 [B]:「ブラック」レザークラッシュ塗装
2	01		前後枠	鋼板 t1.6/t2.3	

単位 UNIT	mm	設計 DESIGNED	検査 CHECKED	承認 APPROVED	図名 TITLE	<b>外觀寸法</b>	
スケール SCALE	1:22				品名 NAME	SSRHハイサーバラック	
					型式 MODEL	SSRH-50U60BOV#	
					図番 DRAWING No.	SSRH-000511	

SETTSU 摂津金属工業株式会社

フロントドアを外した状態

リアドアを外した状態