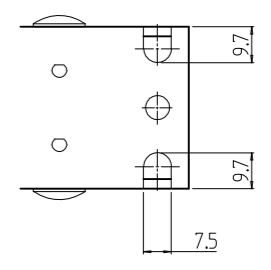
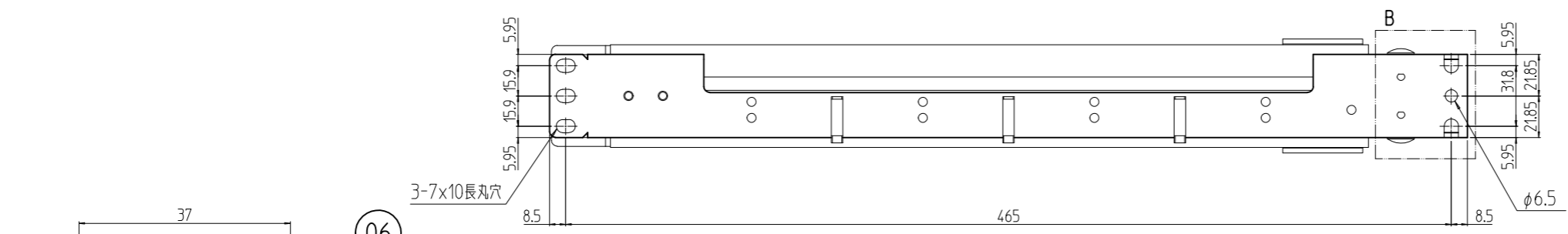
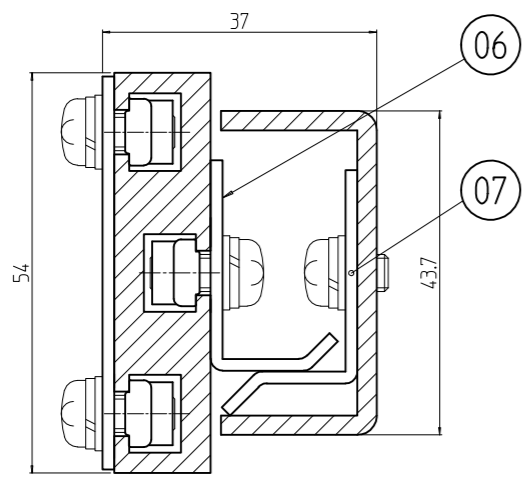


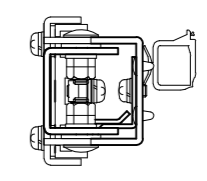
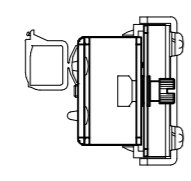
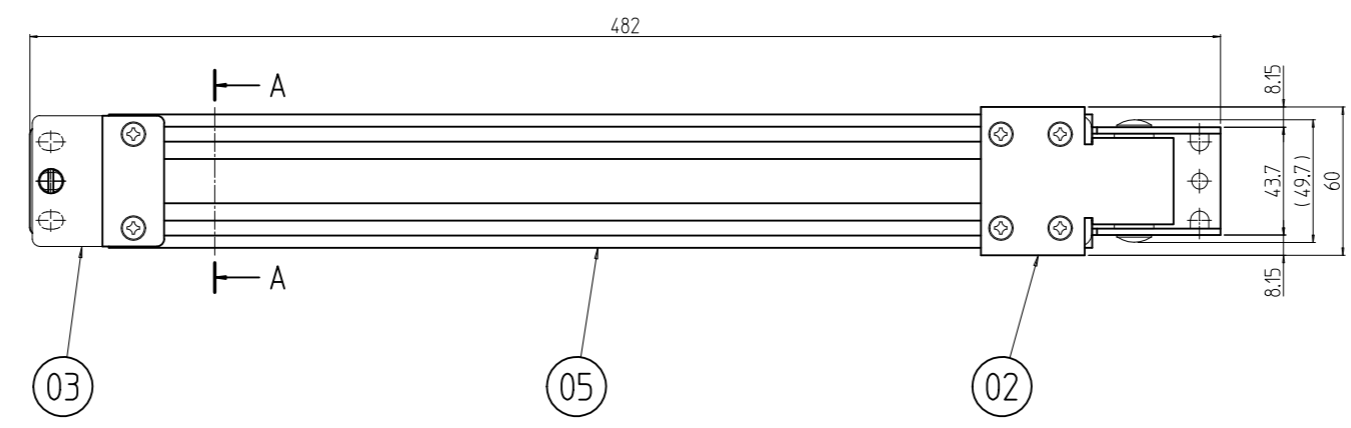
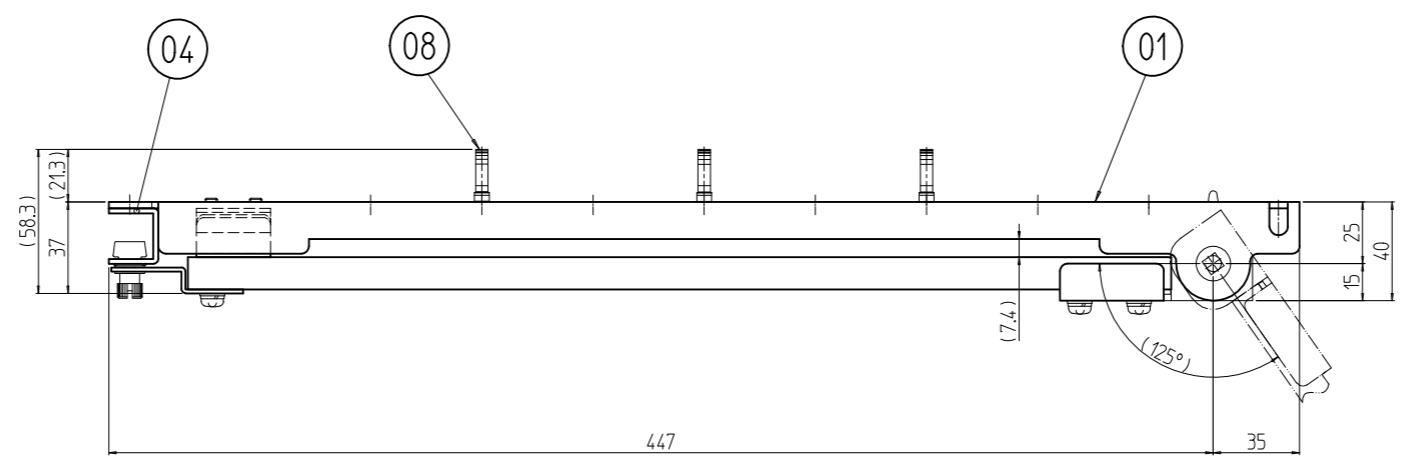
変更 REVISIONS			
回数 REV. MARK	日付 DATE	記事 CONTENTS	変更者 REVISED BY



B部詳細 (1:2)



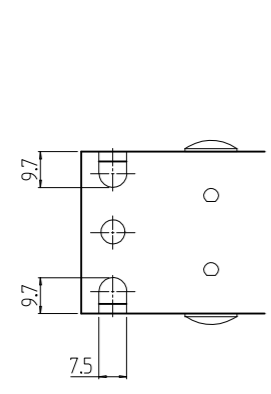
A-A (1:1)



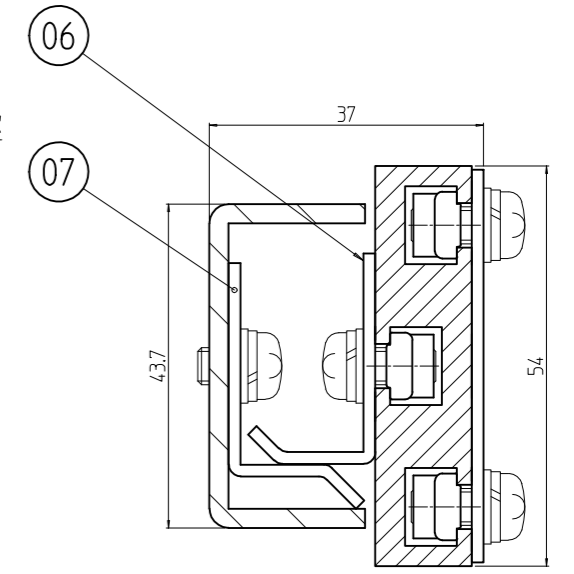
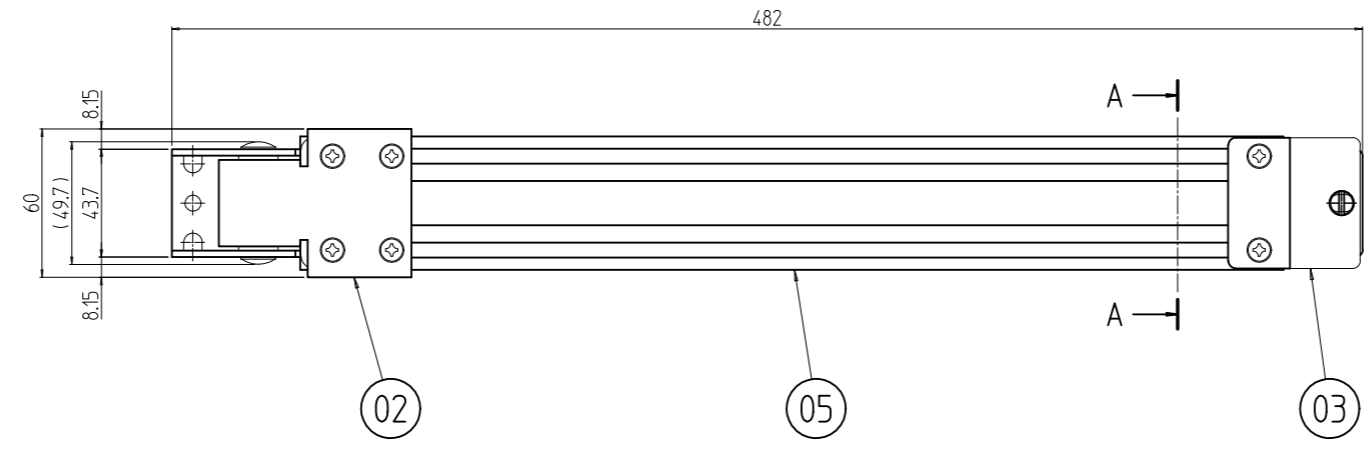
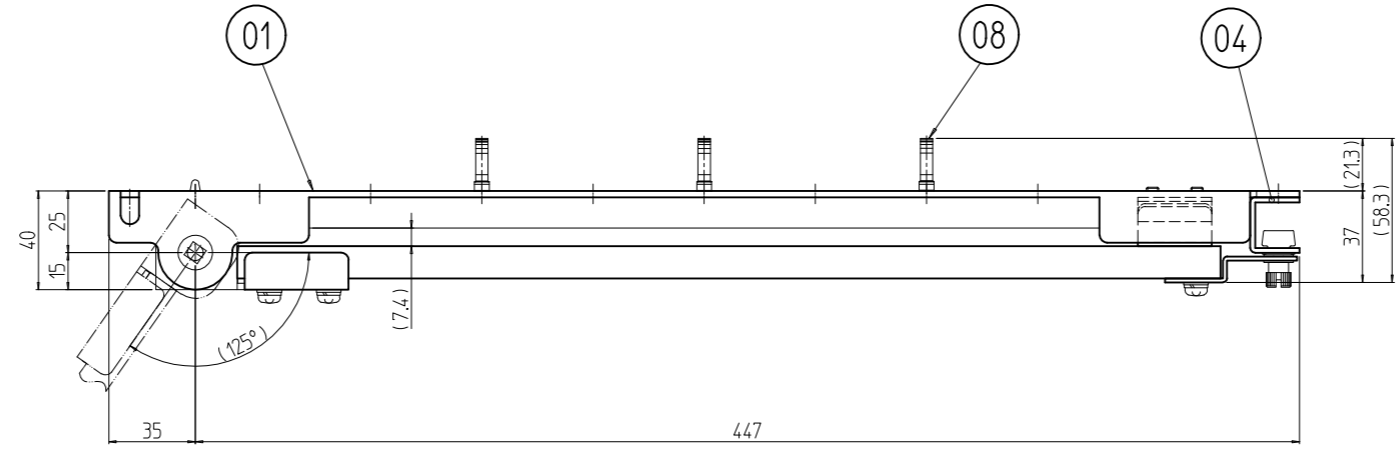
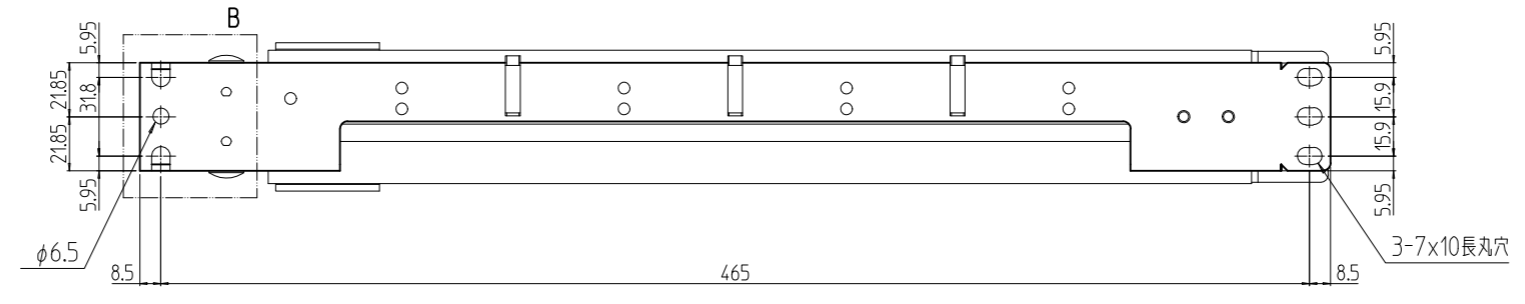
3	08		ロッキングワイヤーサドル	PA(ナイロン66)	[ホワイト]
1	07		サポート受け金具	SPCC t1.6	Ep-Fe/Zn5/CM2C
1	06		サポート金具		
1	05		取付フレーム	A6063SS T6	B2アルマイト
1	04		キャッチ金具	SPCC t2.0	[パールグレイ]N7.5(25)メラミン塗装
1	03		ホールド金具	SPCC t1.6	
1	02		回転金具	SPCC t2.0/t2.6	
1	01		取付パネル	SPCC t2.6	
個数 QUANTITY	No.	図番 DRAWING No.	部品名 PART NAME	材質 MATERIAL	仕上 FINISH
		単位 UNIT	設計 DESIGNED	検 CHECKED	承認 APPROVED
		mm			
		尺度 SCALE	図名 TITLE		
		1:3	外観寸法(右開き)		
			品名 NAME		
			19インチラックモニター取付フレーム		
			型式 MODEL		
			RMF-1U40-N7		
			図番 DRAWING No.		
			RMF-010011		

SETTSU 摂津金属工業株式会社

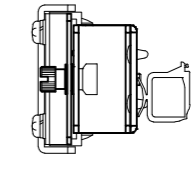
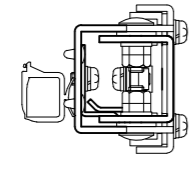
変更 REVISIONS			
回数 REV. MARK	日付 DATE	記事 CONTENTS	変更者 REVISED BY



B部詳細 (1:2)



A-A (1:1)



3	08	ロックワイヤーサドル	PA(ナイロン66)	[ホワイト]	
1	07	サポート受け金具	SPCC t1.6	Ep-Fe/Zn5/CM2C	
1	06	サポート金具			
1	05	取付フレーム	A6063SS T6	B2アルマイト	
1	04	キャッチ金具	SPCC t2.0		
1	03	ホールド金具	SPCC t1.6	[パールグレイ]N7.5(25)メラミン塗装	
1	02	回転金具	SPCC t2.0/t2.6		
1	01	取付パネル	SPCC t2.6		
個数 QUANTITY	No.	図番 DRAWING No.	部品名 PART NAME	材質 MATERIAL	仕上 FINISH
		単位 UNIT	設計 DESIGNED	検 CHECKED	承認 APPROVED
		mm			
		図名 TITLE	外観寸法(左開き)		
		品名 NAME	19インチラックモニター取付フレーム		
		型式 MODEL	RMF-1U40-N7		
		図番 DRAWING No.	RMF-010012		

出

SETTSU 摂津金属工業株式会社