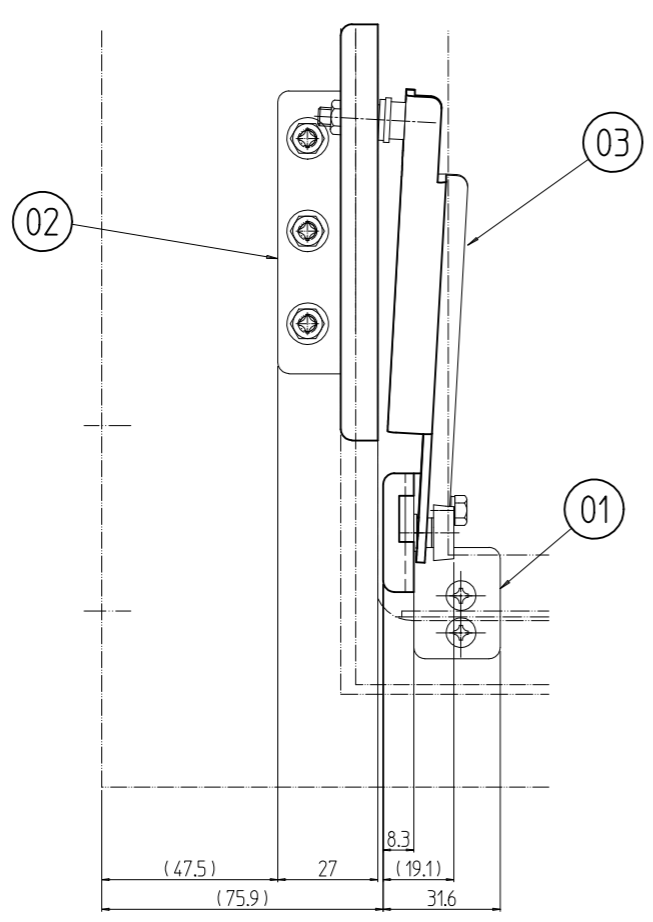
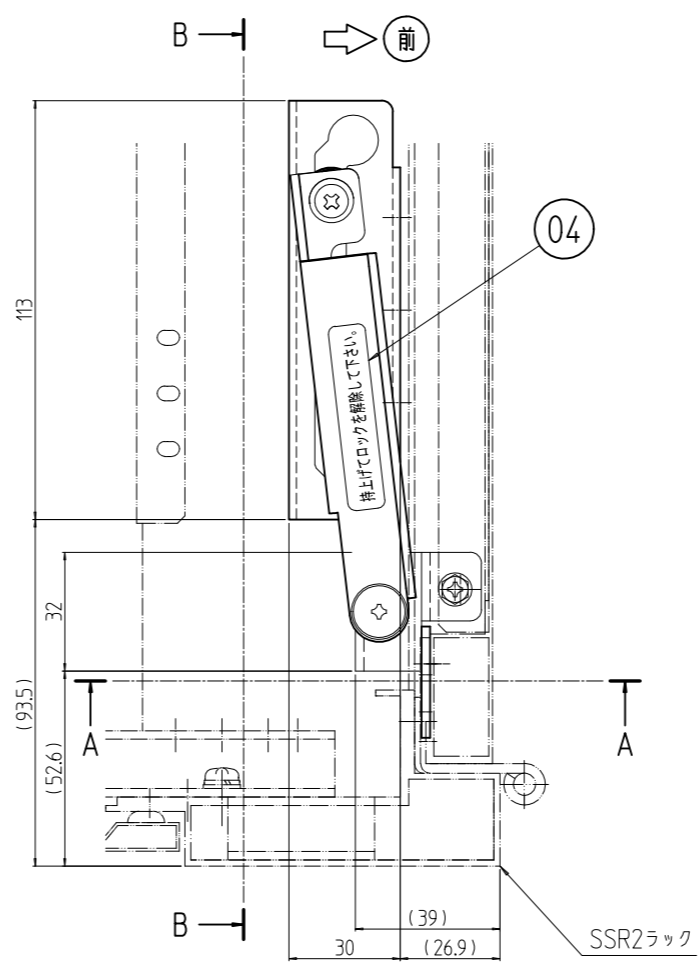


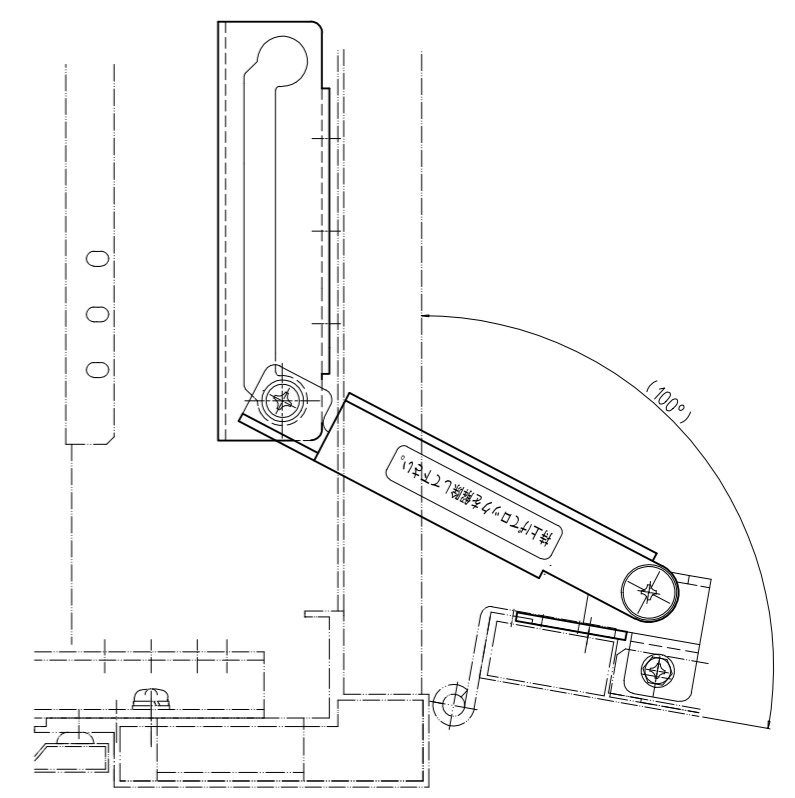
変更 REVISIONS			
回数 REV. MARK	日付 DATE	記事 CONTENTS	変更者 REVISED BY



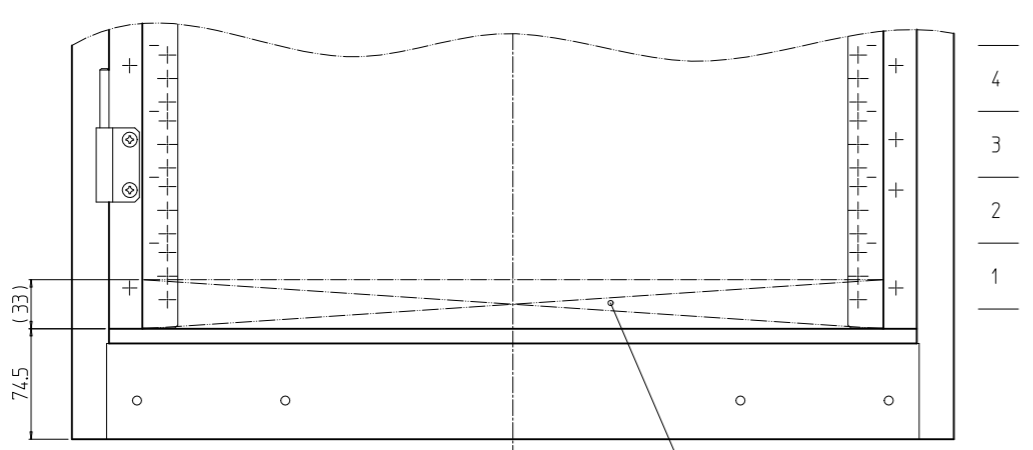
B-B



ドアを閉じた状態
(SSR2水平断面図左側下部)

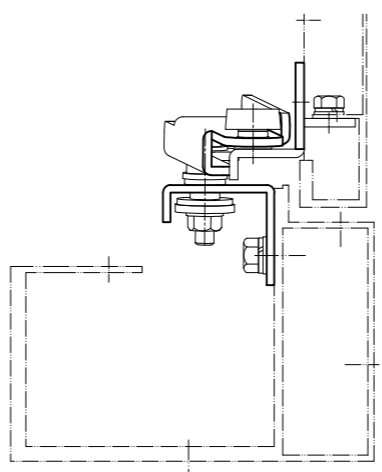


ドアを開いた状態
(SSR2水平断面図左側下部)



SSR2ロック正面下部
(1:5)

最下部1U、収納機器と干渉する場合は
(ロック下部、ステア干渉範囲)



A-A

1	04		注記シール	ポリエステルフィルム	「黄色」
1	03		ドアステー	SPCC t2.3	
1	02		レール金具	SPCC t2.0	Ep-Fe/Zn5/CM2C
1	01		ステー固定金具	SPCC t2.3	
個数 QUANTITY	No.	図番 DRAWING No.	部品名 PART NAME	材質 MATERIAL	仕上 FINISH
			設計 DESIGNED	検 CHECKED	承認 APPROVED
		単位 UNIT	図名 TITLE		
		mm	外觀寸法		
		1:2	品名 NAME		
			SS02ドアステー		
			型式 MODEL		
			SS02-DSS-LV		
			図番 DRAWING No.		
			SS02-612111		

SETTSU 摂津金属工業株式会社