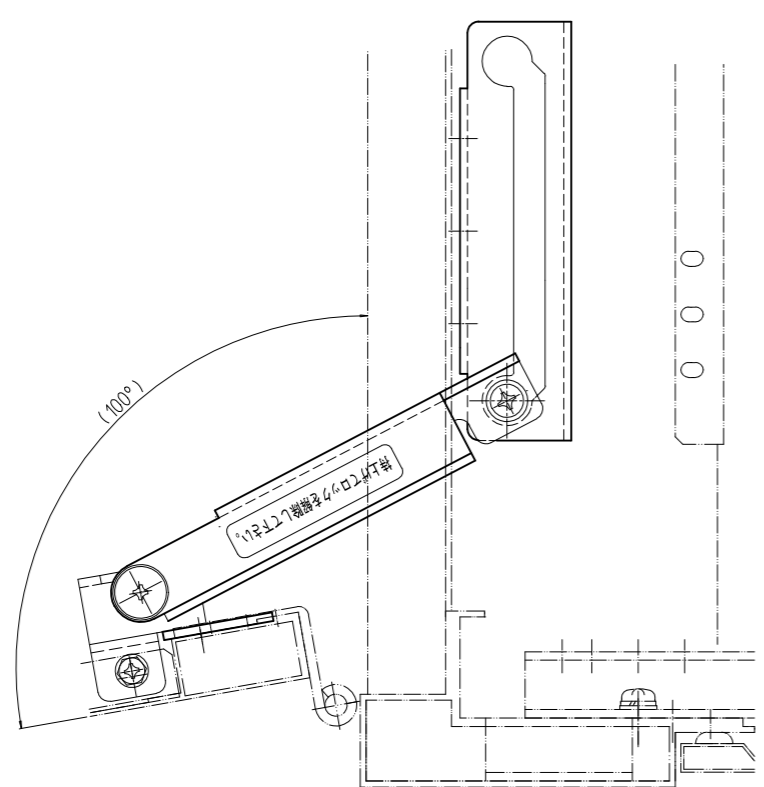
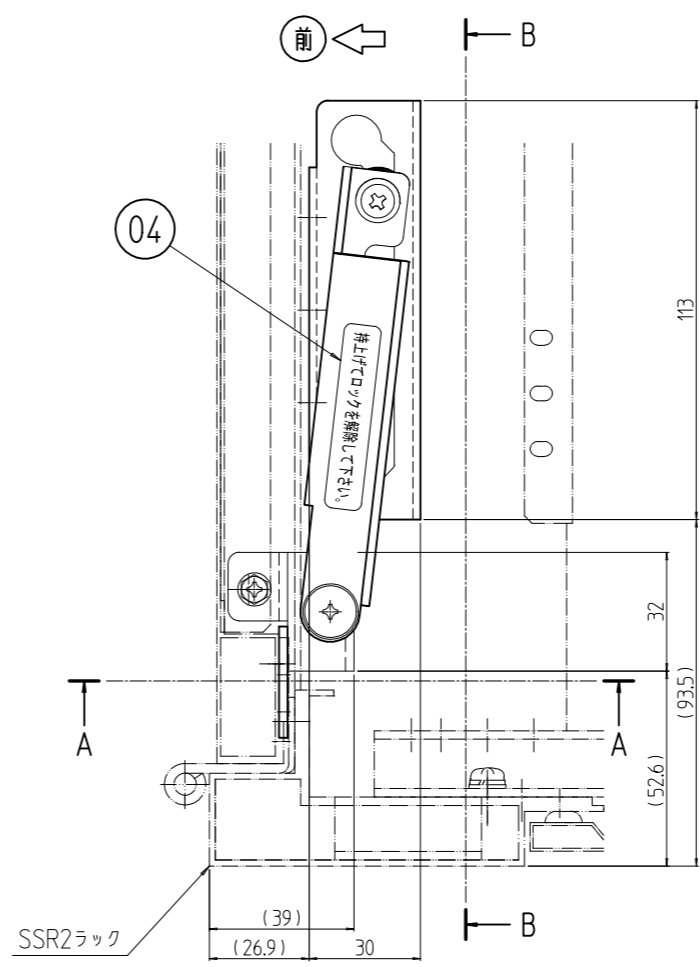


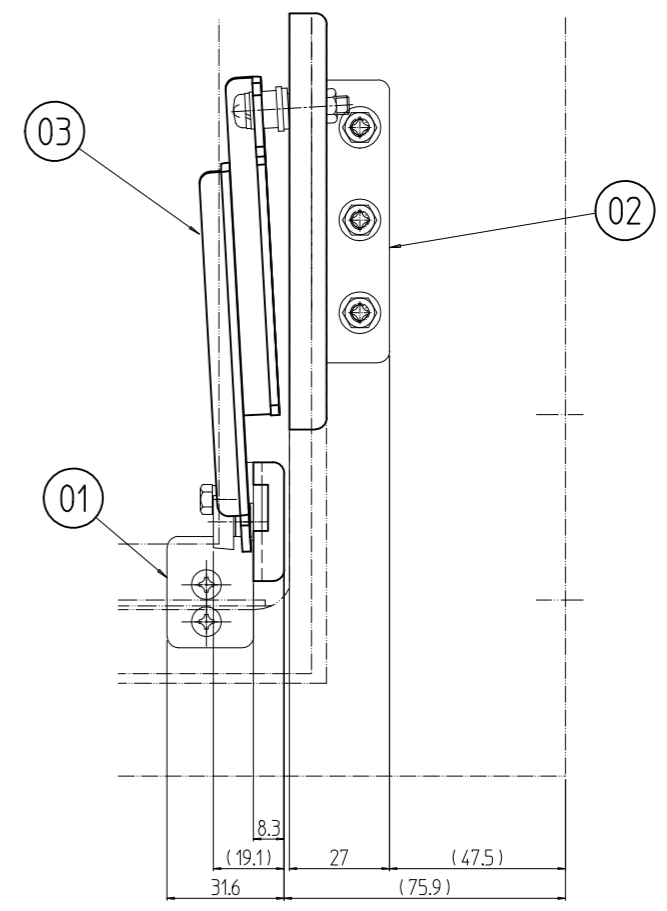
変更 REVISIONS			
回数 REV. MARK	日付 DATE	記事 CONTENTS	変更者 REVISED BY



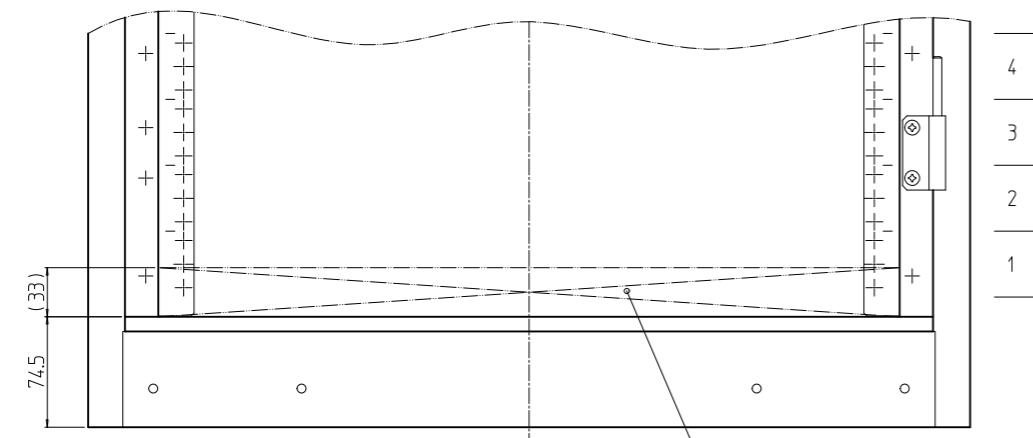
ドアを開いた状態
(SSR2水平断面図右側下部)



ドアを閉じた状態
(SSR2水平断面図右側下部)

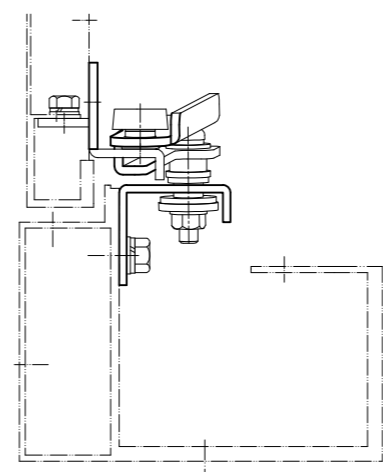


B-B



SSR2ラック正面下部
(1:5)

※最下部1U、収納機器と干渉する場合有
(ラック下部、ステー干渉範囲)



A-A

1	04		注記シール	ポリエステルフィルム	「黄色」
1	03		ドアステー	SPCC t2.3	Ep-Fe/Zn5/CM2C
1	02		レール金具	SPCC t2.0	
1	01		ステー固定金具	SPCC t2.3	
数量 QUANTITY	No.	図番 DRAWING No.	部品名 PART NAME	材質 MATERIAL	仕上 FINISH
		単位 UNIT	設計 DESIGNED	検 CHECKED	承認 APPROVED
		mm			
		尺度 SCALE	1:2		
		出			
		SETTSU 摂津金属工業株式会社			
		図名 TITLE	外觀寸法		
		品名 NAME	SS02ドアステー		
		型式 MODEL	SS02-DSS-RV		
		図番 DRAWING No.	SS02-61111		