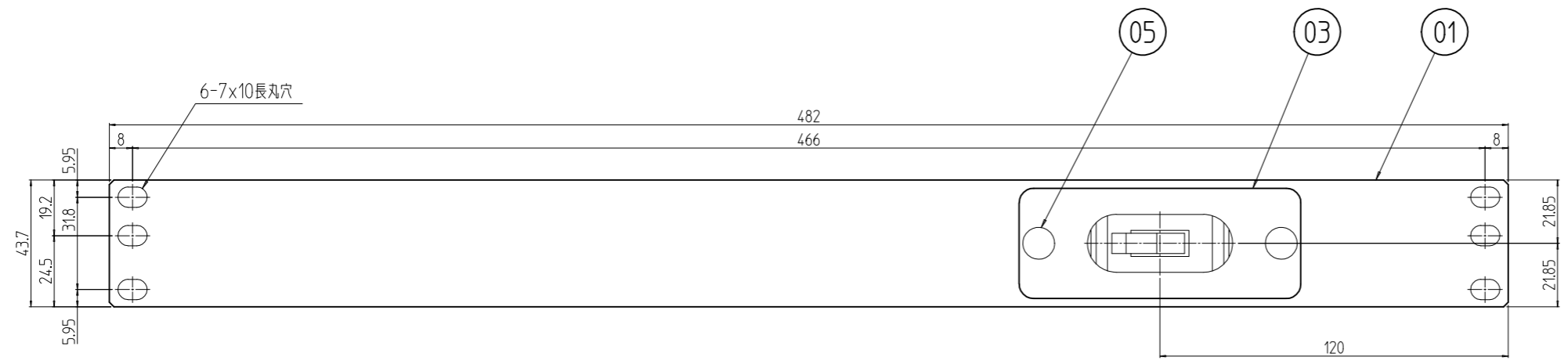
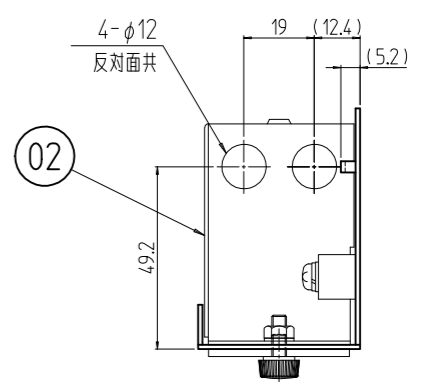
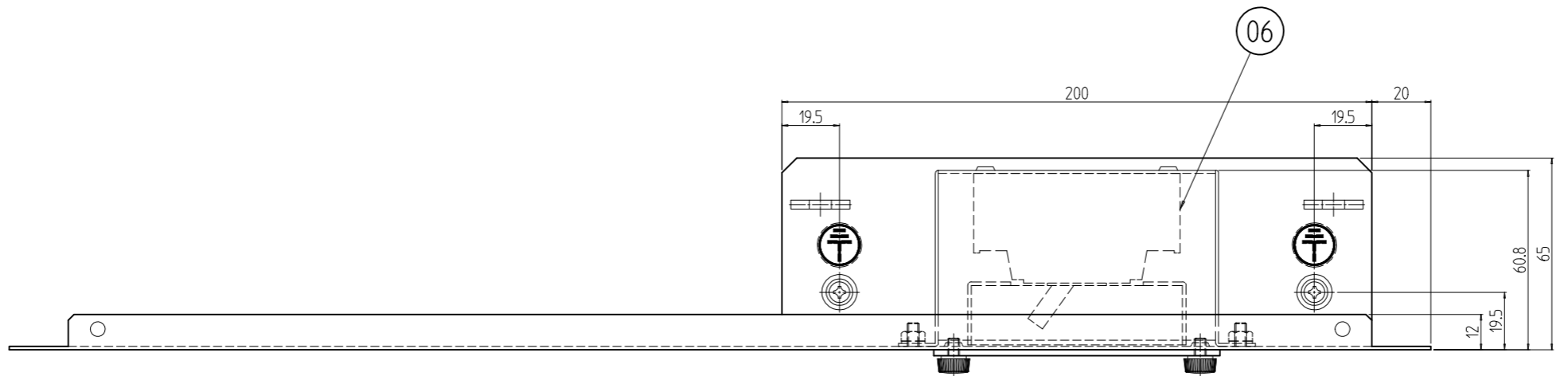
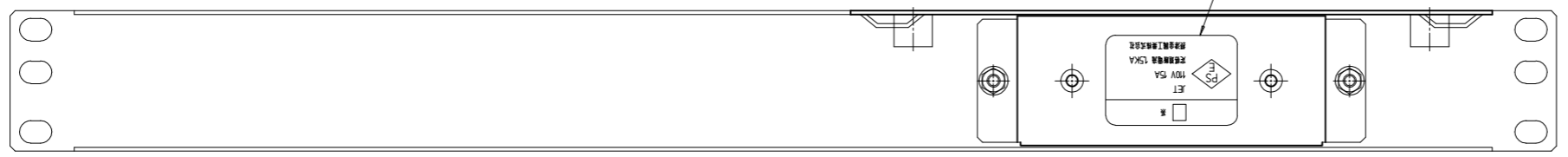


変更 REVISIONS			
回数 REV. MARK	日付 DATE	記事 CONTENTS	変更者 REVISED BY
△	16.05.19	定格追記	平乗
△	16.07.06	リヤ図追加,PSEラベル貼付位置訂正	平乗
△	17.08.28	「ブラック」追加	須山



1	06	ブレーカー(AC100V 15A)		
2	05	ナイロン化粧ねじ	Fe三価クロメート	[WG]:白色(頭部)/[N1]:黒色(頭部)△
1	04	PSEラベル	ポリエステル	[ツヤ消し]銀
1	03	ブレーカーカバー	アクリル板 t2.0	[透明]
1	02	ブレーカー取付金具	鋼板 t1.0	[WG]:[ホワイトクイ]メッキ [N1]:[ブラック]メッキ
1	01	本体	鋼板 t1.2	[N1]:[ブラック]メッキ △
個数 QUANTITY	No.	図番 DRAWING No.	部品名 PART NAME	材質 MATERIAL
		単位 UNIT	設計 DESIGNED	検査 CHECKED
		mm	承認 APPROVED	図名 TITLE
		1:2		外観寸法
				品名 NAME
				ブレーカーパネル
				型式 MODEL
				BSP3-041510-##△
				図番 DRAWING No.
				BSP3-080111

SETTSU 摂津金属工業株式会社