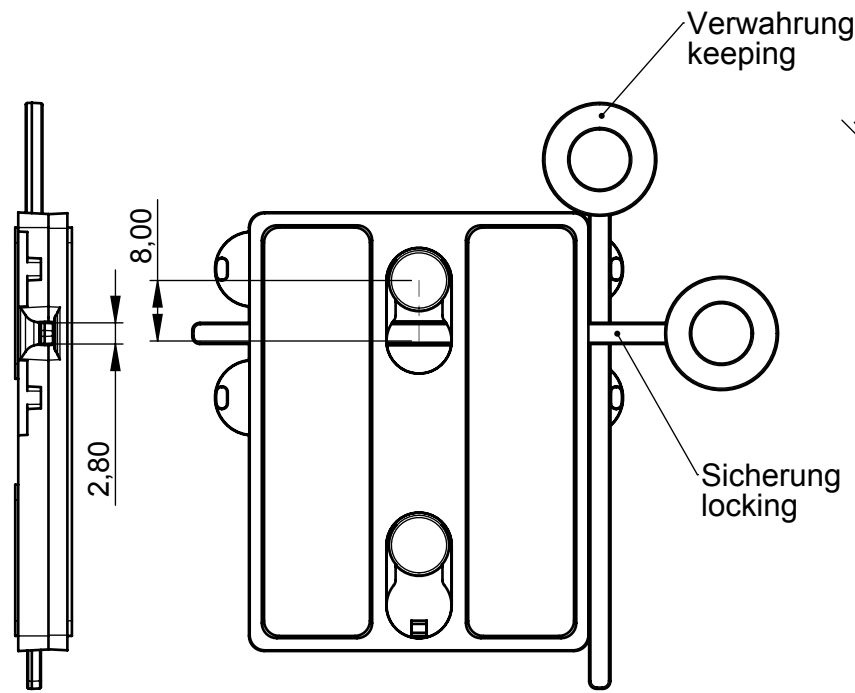
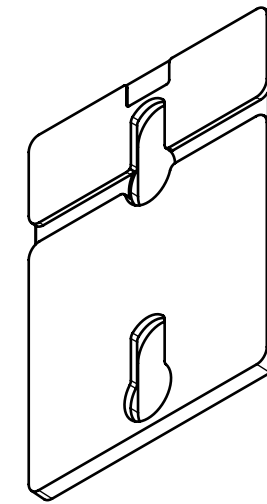
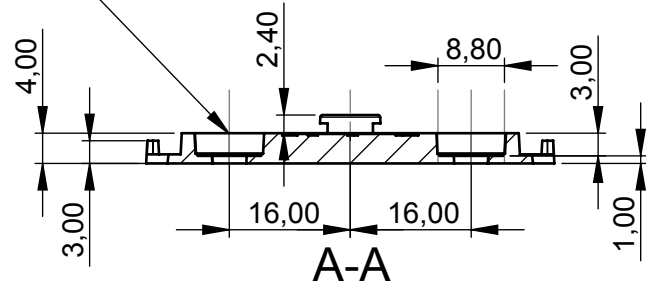
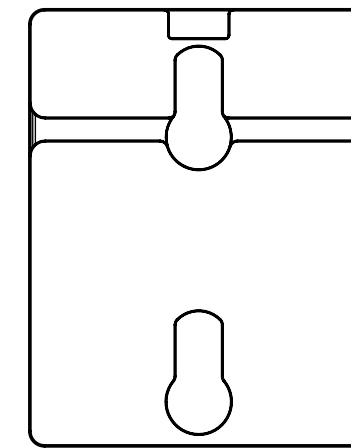
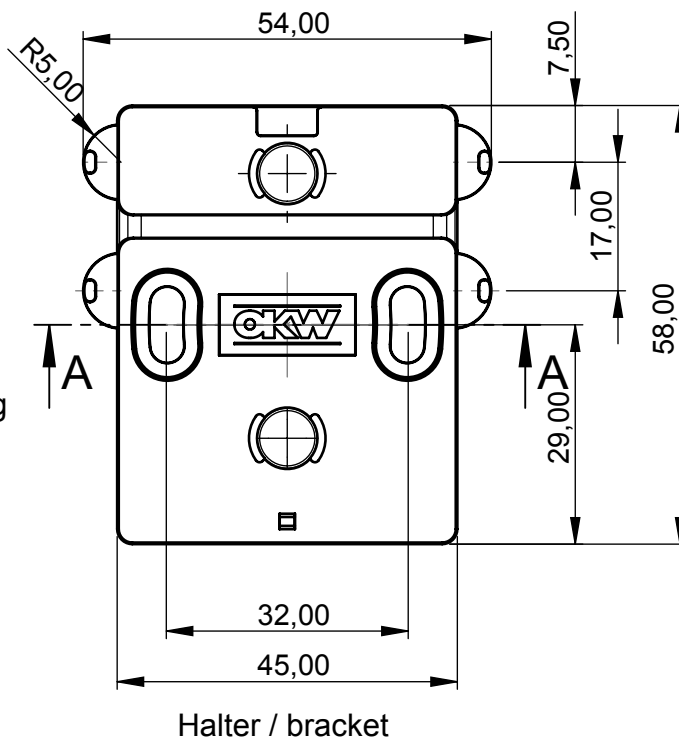


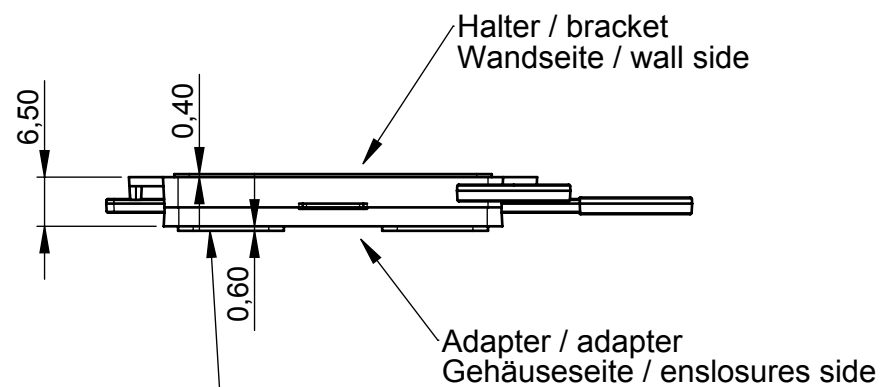
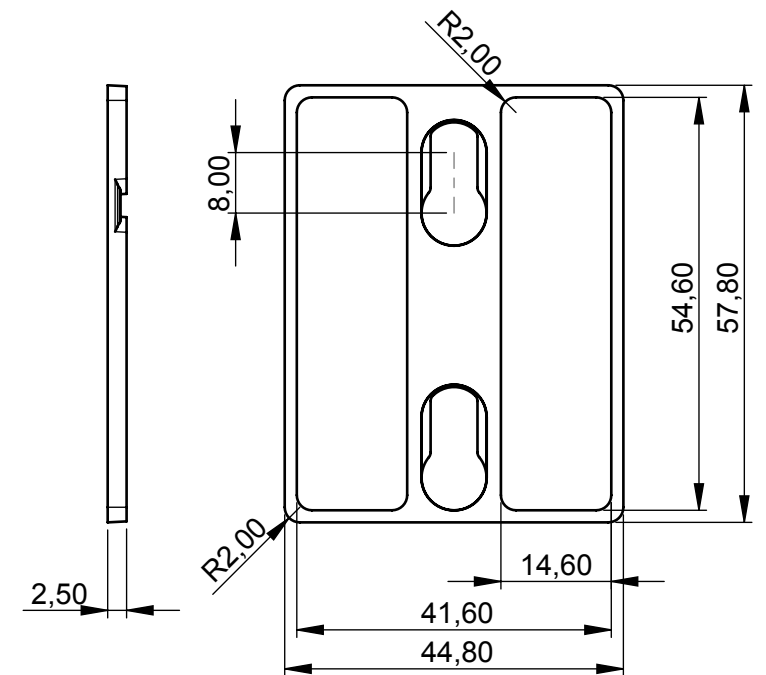
suitable screws:
D 4 - 4,2 mm,
head-D max. 8mm,
head height max. 3mm



Set mit 2 Klebepads für den Adapter
und 2 Sicherungsstiften.
set with 2 selfadhesive pads for adapter
and 2 locking pins.



Adapter / adapter



2 Pads im Set zum Ankleben an ebene Gehäuseunterseiten
2 pads in set for selfadhesive gluing to plane enclosure surface

Informationskopie
wird nicht aktualisiert
Copy for Information
will not be updated

Erst. am: 04.03.2016
Erst. von: J. Both
Freig. am:
Freig. von:
Revision: 01

Toleranzen:

Status:
ENTWICKLUNG

Volumen:

Zeichnungsart:
KUNDE



DIN 6 Teil 2

Technische Änderungen vorbehalten. Irrtümer oder Druckfehler begründen keinen Anspruch auf Schadenersatz. Wichtige Einbaumaße bitte direkt mit dem aktuellen Produkt abstimmen.
Subject to technical modification without prior notice. Typographical and other errors do not justify any claim for damages. All dimensions should be verified using an actual moulded part.
Sous réserve de modifications techniques. Toute erreur ou faute d'impression ne justifie aucune demande d'indemnisation. Nous prions les clients de vérifier les dimensions des composants avec les boîtiers avant le montage.



This document contains proprietary information of OKW Gehäusesysteme GmbH and is tendered subject to the conditions that the information be retained in confidence not be reproduced or copied and not be used or incorporated in any product.

ZUBEHOER
Wandhalter-Set universell

A9305017

M 1:1

Für dieses Dokument behalten wir uns alle Urheberrechte vor. Es darf auch auszugsweise weder vervielfältigt noch Dritten in irgendeiner Form zugänglich gemacht werden.

Dateiname:
00020242