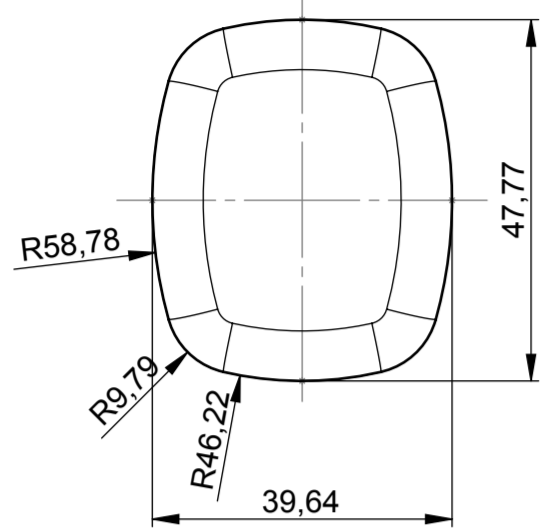
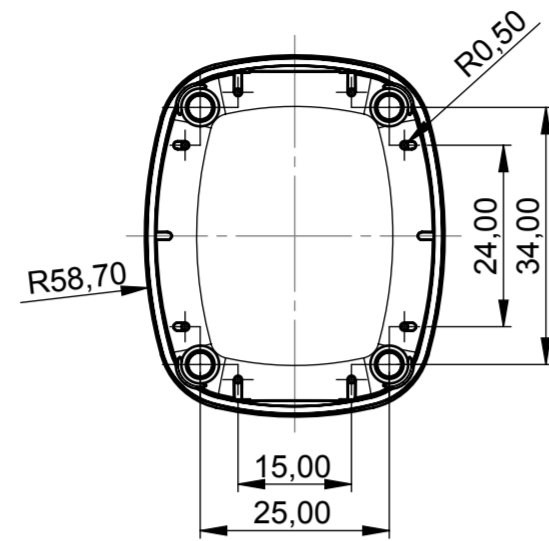


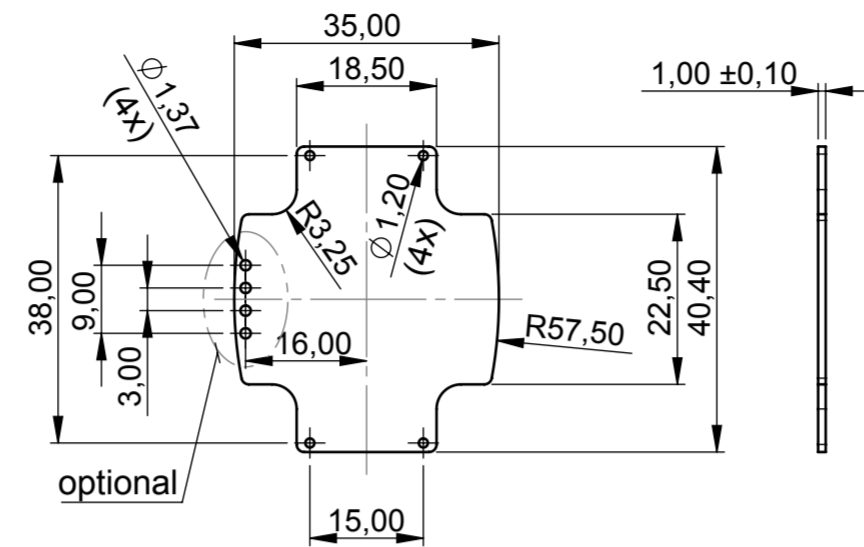
Oberteil ohne Vertiefung
Top part without recess



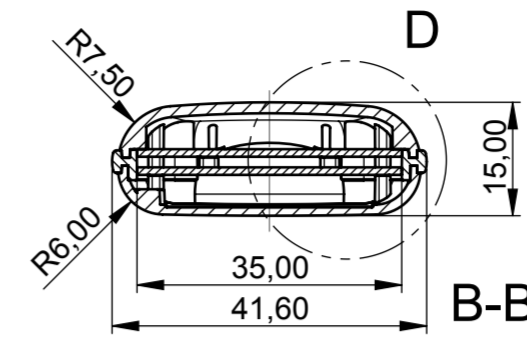
Oberteil ohne Vertiefung
Innenansicht
Top part without recess
inside view



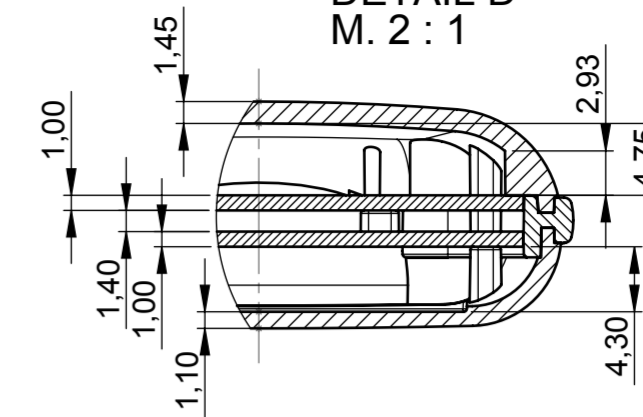
Platine Oberteil
PCB top part



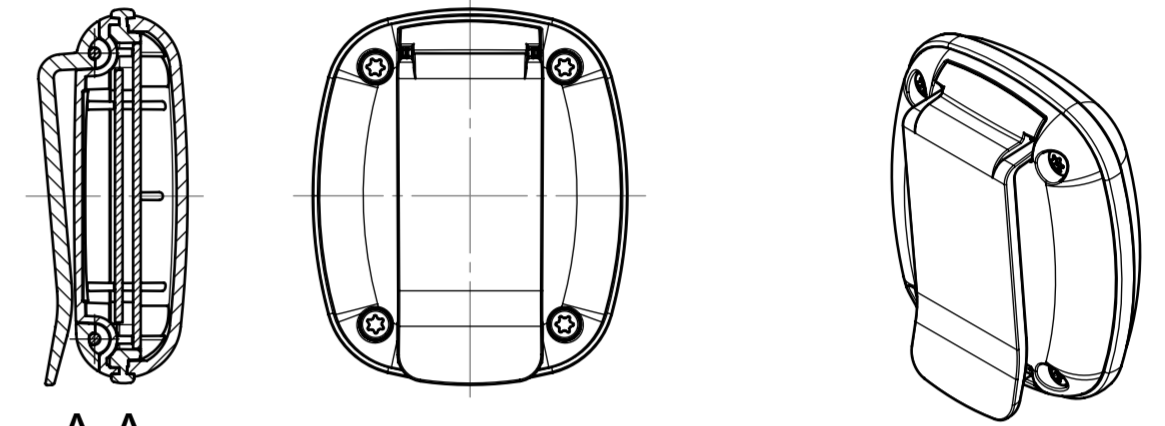
BODY-CASE ohne Vertiefung
BODY-CASE without recess



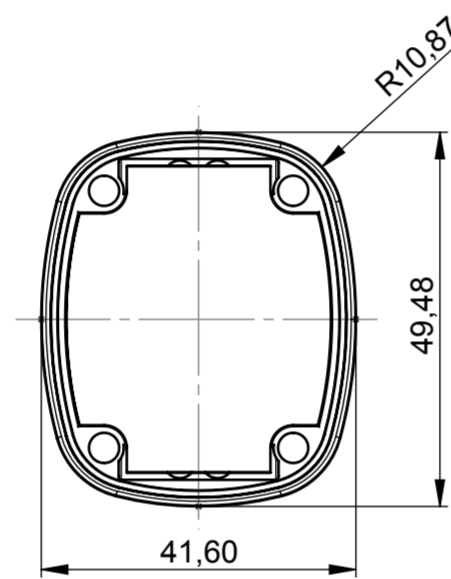
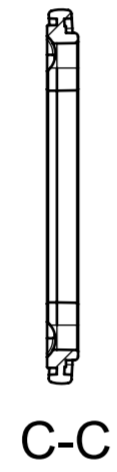
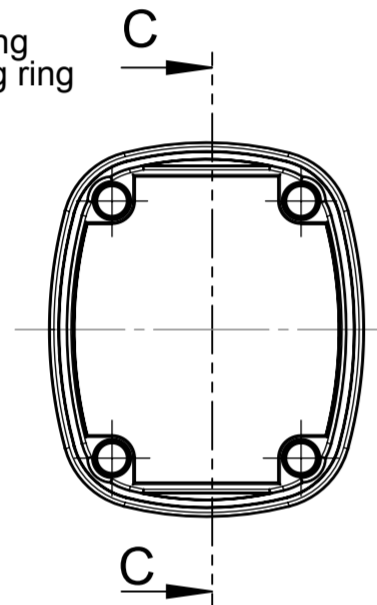
DETAIL D
M. 2 : 1



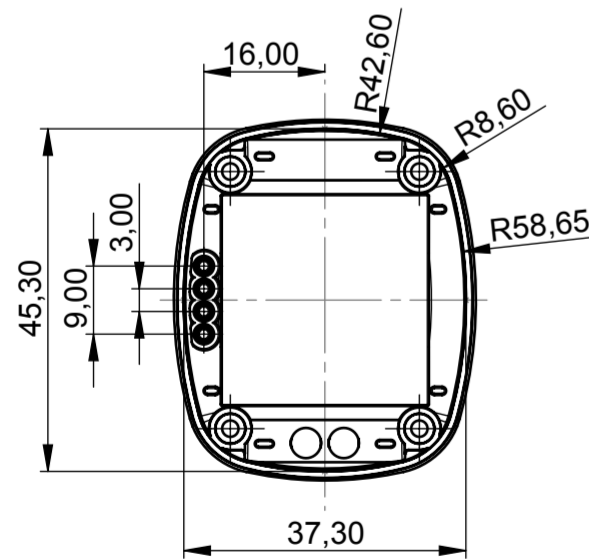
BODY-CASE ohne Vertiefung, Ansteck-Clip
BODY-CASE without recess, pocket clip



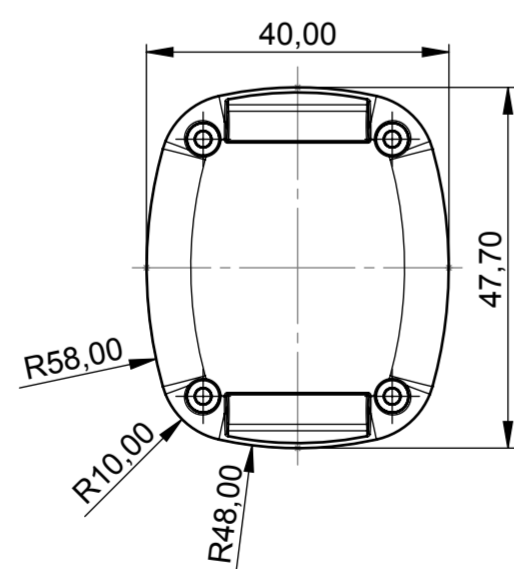
Dichtring
Sealing ring



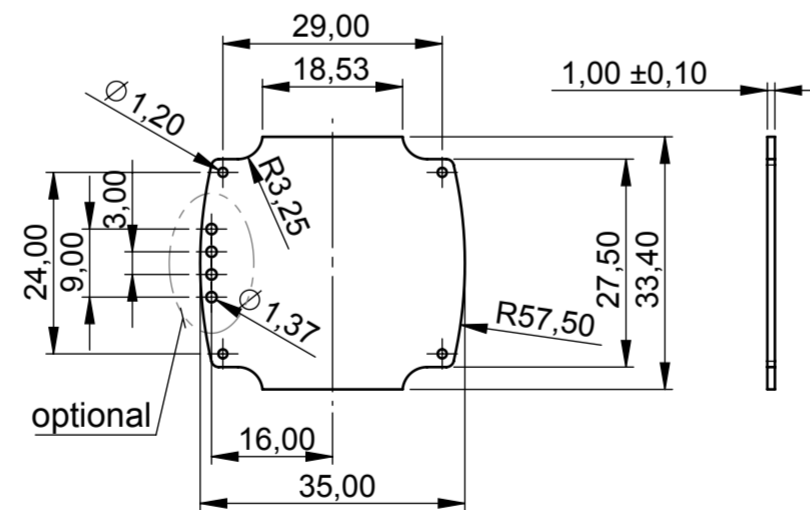
Unterteil Innenansicht
Base part inside view



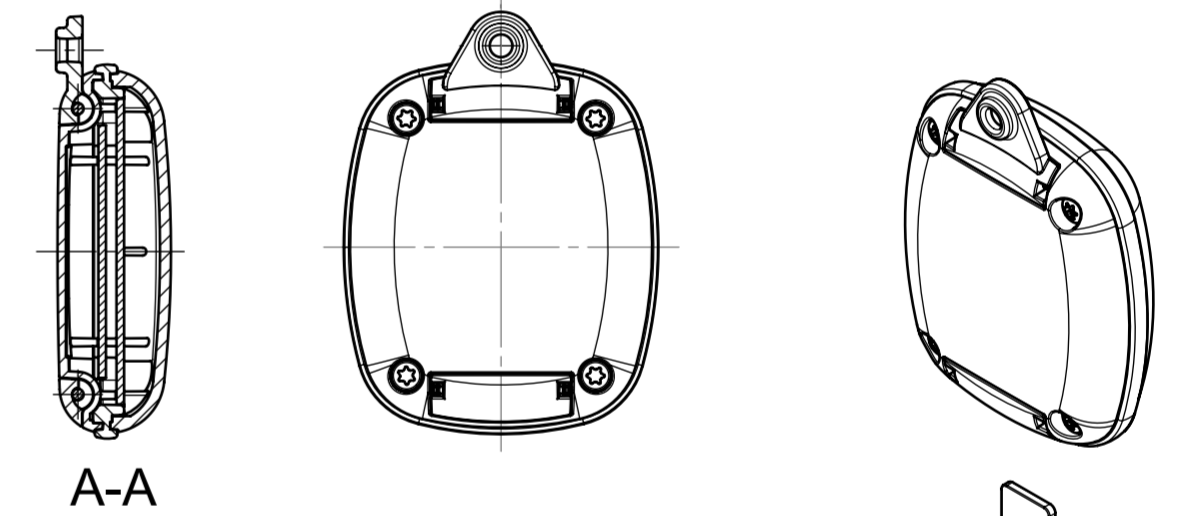
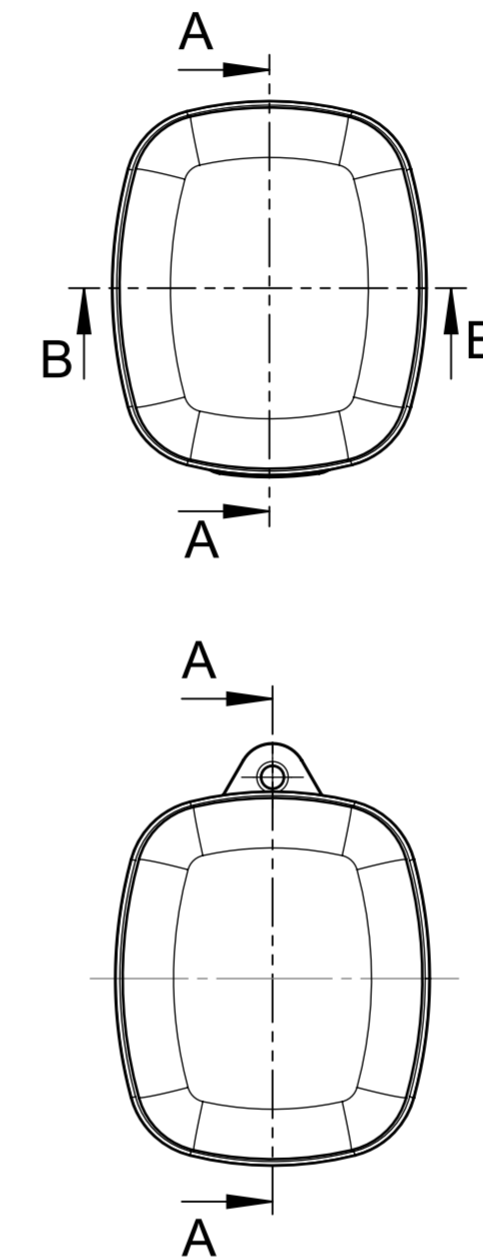
Unterteil
Base part



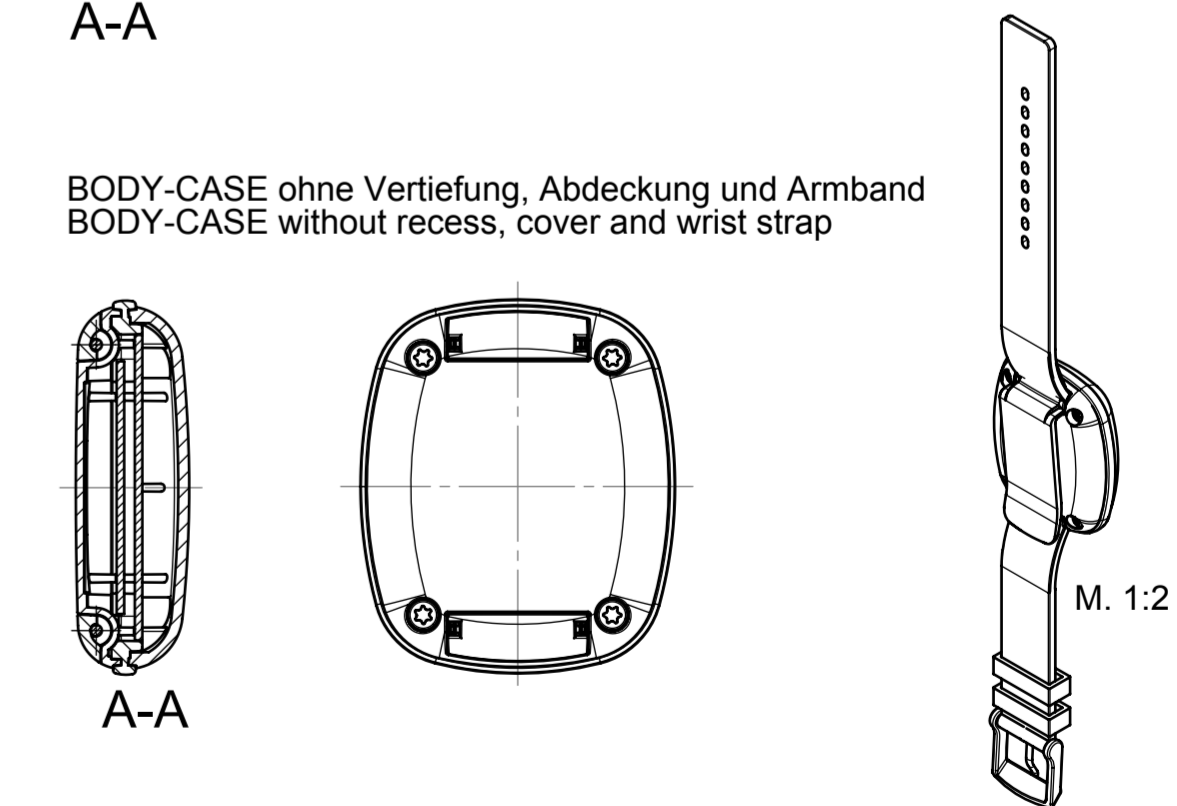
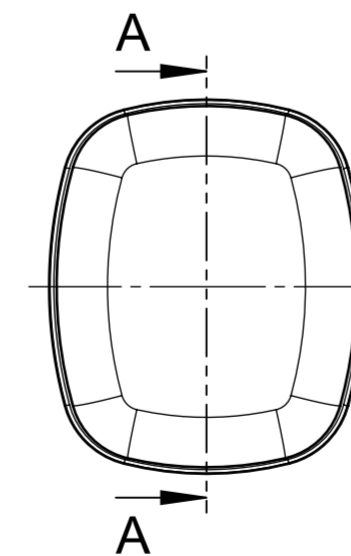
Platine Unterteil
PCB base part



BODY-CASE ohne Vertiefung, Befestigungsöse
BODY-CASE without recess, fastenings



BODY-CASE ohne Vertiefung, Abdeckung und Armband
BODY-CASE without recess, cover and wrist strap



<p>Informationskopie wird nicht aktualisiert Copy for Information will not be updated</p>	<p>Erst. am: 21.07.2017 Erst. von: D. Hasselbach</p>	<p>Toleranzen: DIN 16742 TG 6</p>	<p>Status: ENTWICKLUNG</p>	
	<p>Freig. am: Freig. von:</p>	<p>Volumen:</p>	<p>Zeichnungsart: KUNDE</p>	
<p>Technische Änderungen vorbehalten. Irrtümer oder Druckfehler begründen keinen Anspruch auf Schadenersatz. Wichtige Einbaumaße bitte direkt mit dem aktuellen Produkt abstimmen. Subject to technical modification without prior notice. Typographical and other errors do not justify any claim for damages. All dimensions should be verified using an actual moulded part. Sous réserve de modifications techniques. Toute erreur ou faute d'impression ne justifie aucune demande d'indemnisation. Nous prions les clients de vérifier les dimensions des composants avec les boîtiers avant le montage.</p>	<p>Revision: 01</p>	<p>This document contains proprietary information of OKW Gehäusesysteme GmbH and is tendered subject to the conditions that the information be retained in confidence not be reproduced or copied and not be used or incorporated in any product.</p>		
<p>OKW GEHÄUSE SYSTEME</p>	<p>BODY-CASE M BODY-CASE without recess B16041**</p>	<p>M 1:1</p>	<p>Dateiname: 00023538</p>	