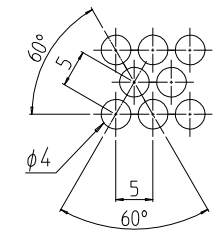
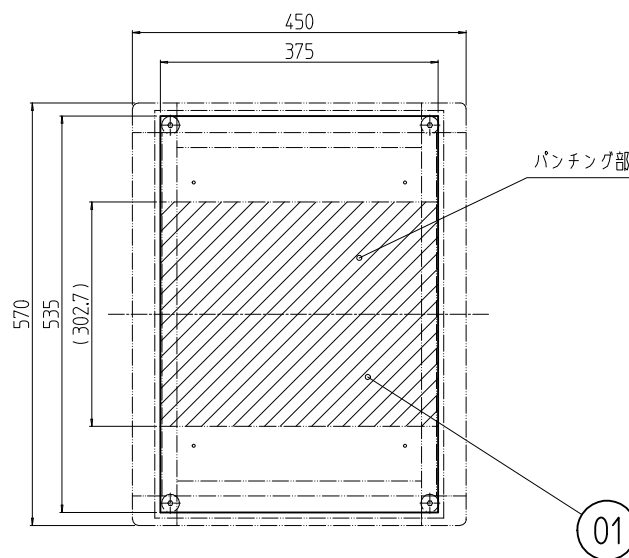


変更 REVISIONS			
回数 REV. MARK	日付 DATE	記事 CONTENTS	変更者 REVISED BY



パンチング穴詳細 (1 : 1)

注1. 型式末尾「#」部
 無記載：「ライトキャメル」2.5Y6.2/2.1(25)メラミン塗装
 「W」：「ホワイトグレイ」7.5Y7.4/0.8(25)メラミン塗装

1	01	パンチレーション天板	SPCC t1.0	注1参照		
数量 QUANTITY	No.	図番 DRAWING No.	部品名 PART NAME	材質 MATERIAL	仕上 FINISH	
FDO-450TPV# 型式	MODEL	単位 UNIT	設計 DESIGNED	検査 CHECKED	承認 APPROVED	
		尺度 SCALE	1 : 10			図名 TITLE
		出			品名 FDOベンチレーション天板	
		入			型式 FDO-450TPV#	
SETTSU 摂津金属工業株式会社			図番 DRAWING No. FDO-720011			