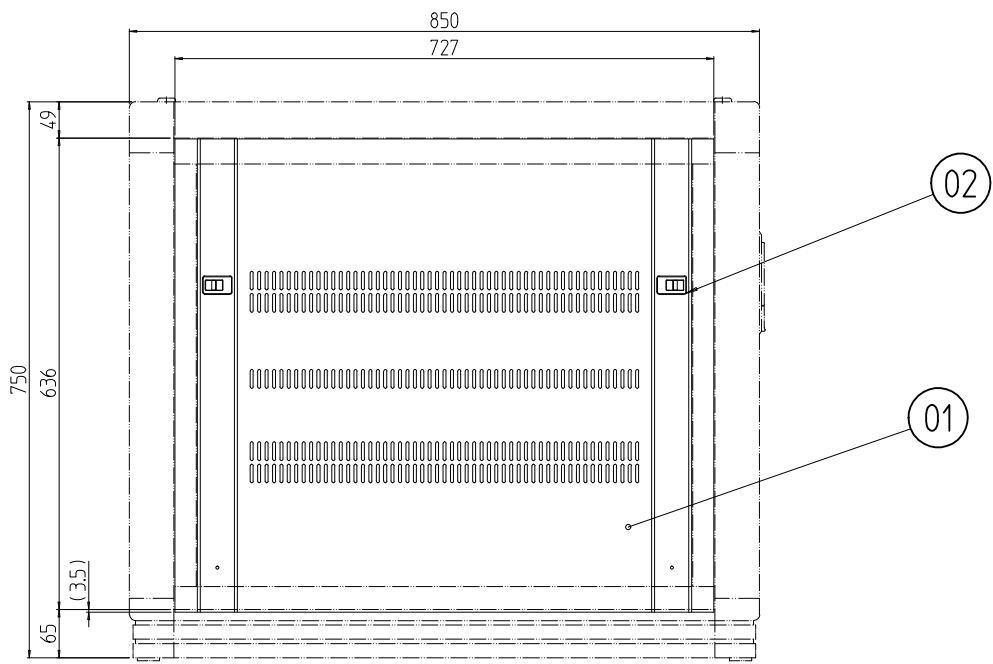


変更 REVISIONS			
回数 REV. MARK	日付 DATE	記事 CONTENTS	変更者 REVISED BY



注1. 型式末尾「#」部  
「W」:「ホワイトグレイ」メラミン塗装  
「B」:「ブラック」レザーサテン塗装

4	02		ワンタッチパネルファスタ	ポリプロピレン	「ブラック」
2	01		ベンチレーション側板	鋼板 t0.8	注1参照
個数 QUANTITY	No.	図番 DRAWING No.	部品名 PART NAME	材質 MATERIAL	仕上 FINISH
FDO-0785SPV# 型式	MODEL	単位 UNIT	mm	設計 DESIGNED 検図 CHECKED 承認 APPROVED	図名 TITLE <b>外觀寸法</b>
		尺度 SCALE 1 : 10			品名 NAME FDOベンチレーション側板
					型式 MODEL FDO-0785SPV#
		<b>SETTSU</b> 摂津金属工業株式会社			図番 DRAWING No. <b>FDO-730411</b>