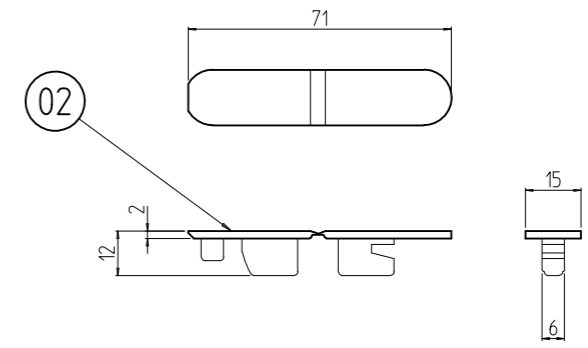
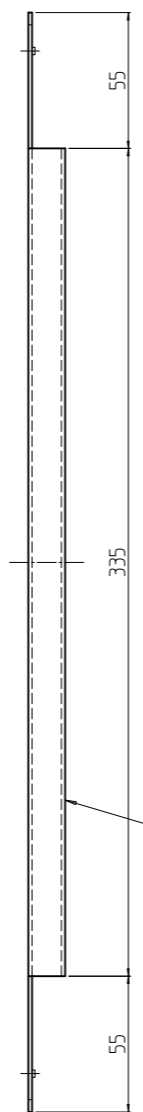
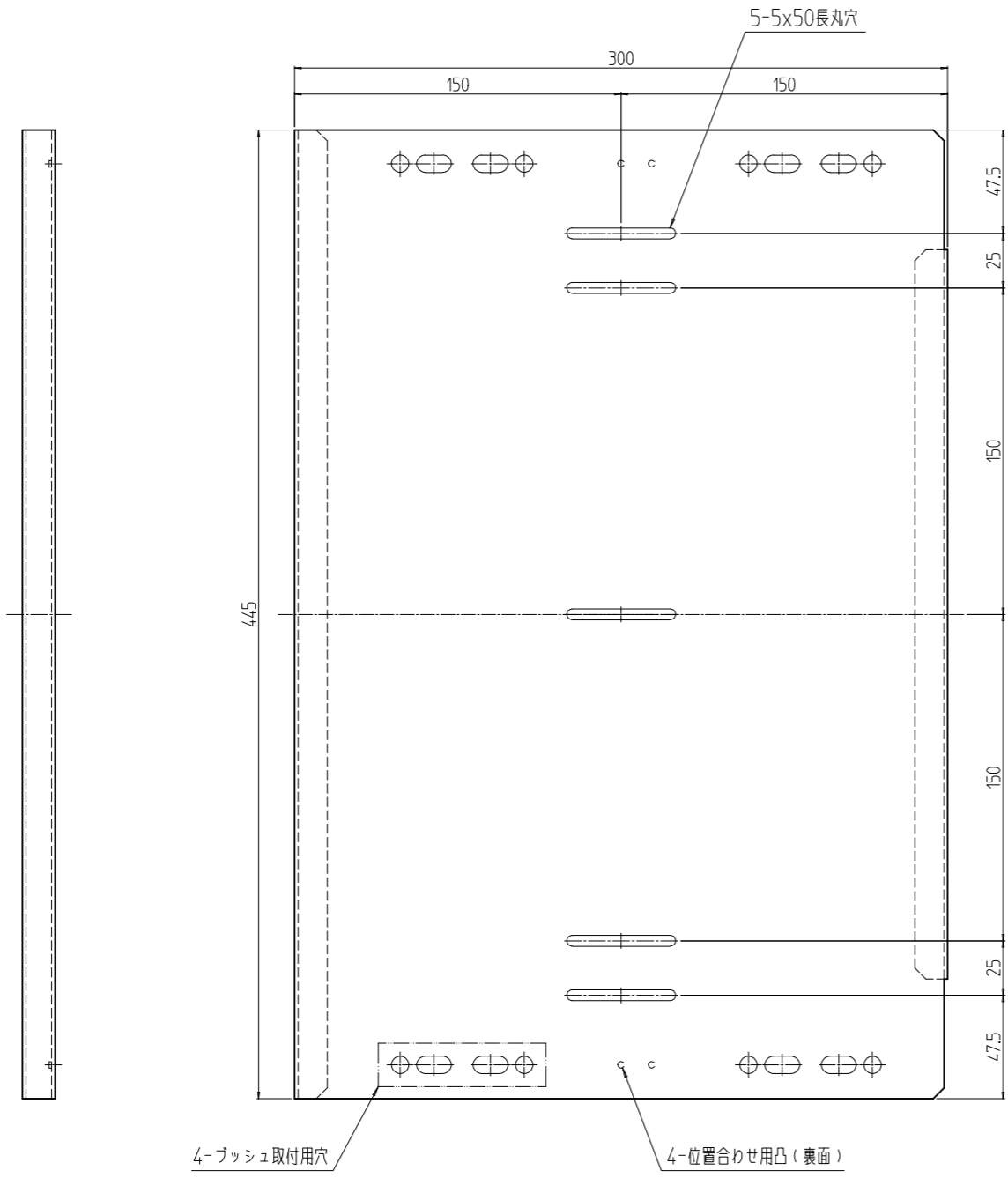
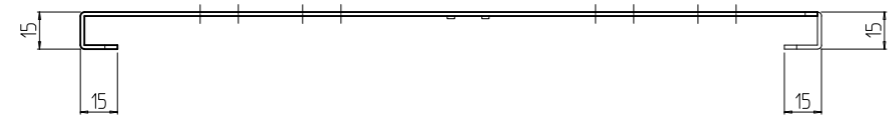


変更 REVISIONS			
回数 REV. MARK	日付 DATE	記事 CONTENTS	変更者 REVISED BY



欄固定プッシュ(1:2)



4	02		欄固定プッシュ	PA6	モスグリーン
1	01		ノーマル欄 300	鋼板 t1.6	WG:「ホワイトグレイ」メラミン塗装 N1:「ブラック」メラミン塗装
数量 QUANTITY	No.	図番 DRAWING No.	部品名 PART NAME	材質 MATERIAL	仕上 FINISH
		単位 UNIT	設計 DESIGNED	検 CHECKED	承認 APPROVED
		mm			
図名 TITLE	外觀寸法				
品名 NAME	放熱穴無Pitana				
型式 MODEL	RAPS-1530NL-##				
図番 DRAWING No.	RAPS-013111				
型式 MODEL			出		
SETTSU 摂津金属工業株式会社					