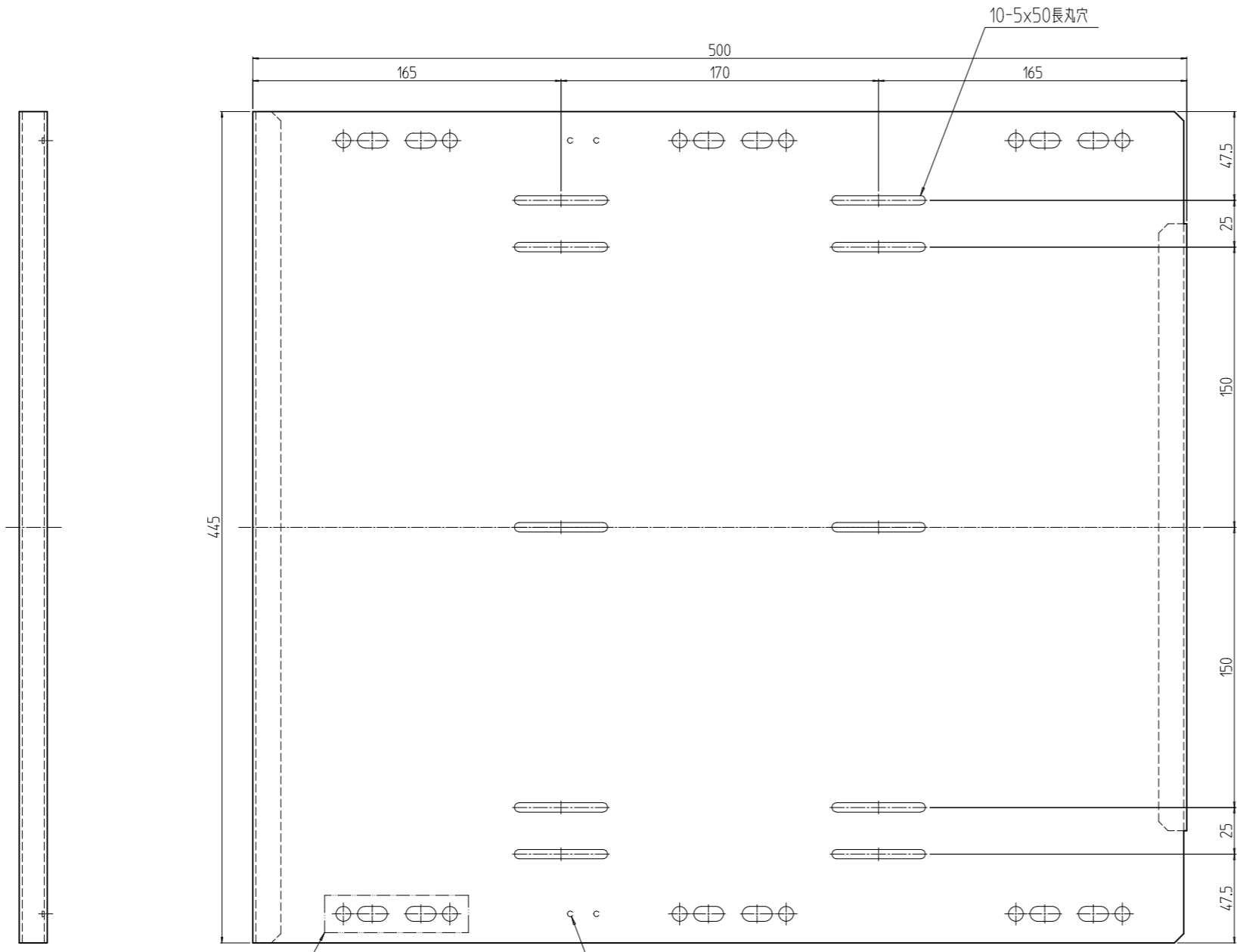
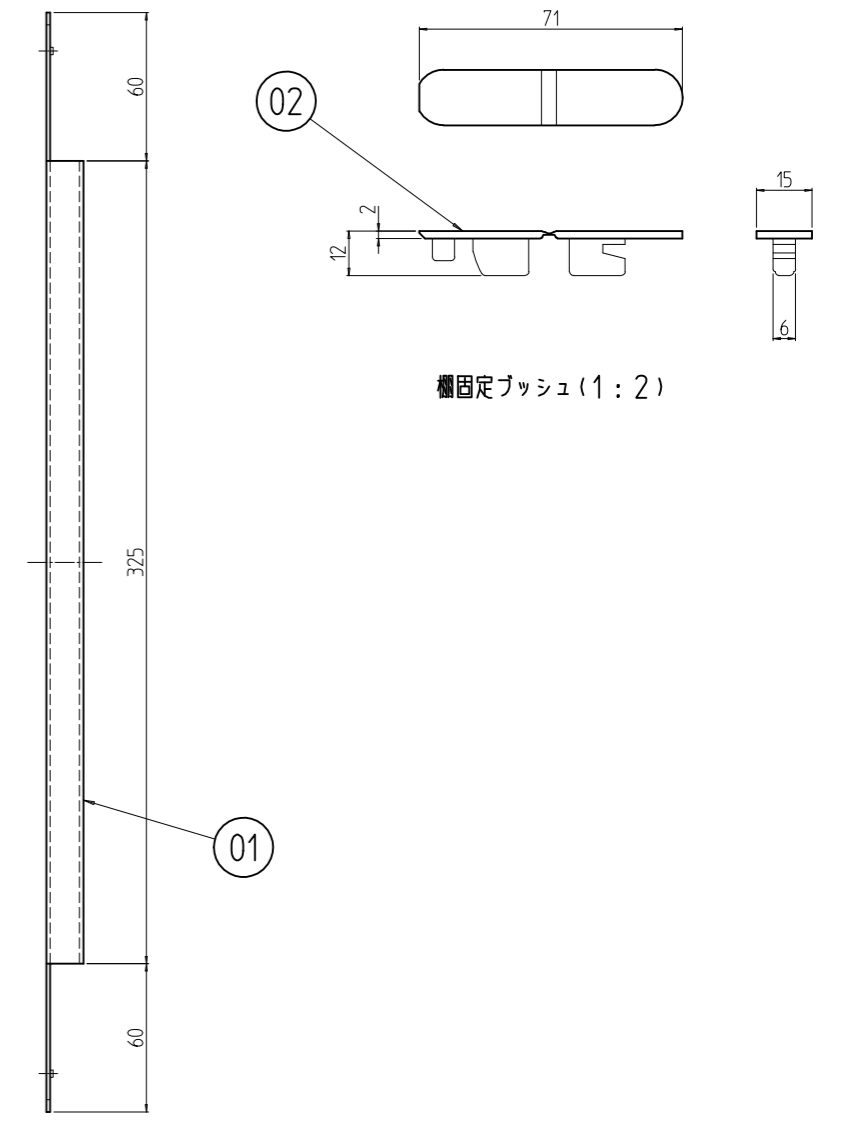


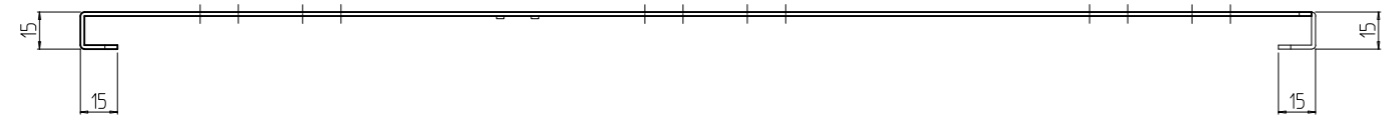
変更 REVISIONS			
回数 REV. MARK	日付 DATE	記事 CONTENTS	変更者 REVISED BY



6-プッシュ取付用穴 4-位置合わせ用凸(裏面)



欄固定プッシュ(1:2)



6	02	欄固定プッシュ	PA6	モスグリーン
1	01	ノーマル欄 500	鋼板 t1.6	WG:「ホワイトグレイ」7.5Y7.4/0.8(25)メラミン塗装 N1:「ブラック」N1.0(25)メラミン塗装
数量 QUANTITY	No.	図番 DRAWING No.	部品名 PART NAME	材質 MATERIAL
				仕上 FINISH
		単位 UNIT	設計 DESIGNED	図名 TITLE
		mm	検図 CHECKED	外觀寸法
			承認 APPROVED	品名 NAME
				放熱穴無Pitana
				型式 MODEL
				RAPS-1550NL-##
				図番 DRAWING No.
				RAPS-015111

SETTSU 摂津金属工業株式会社