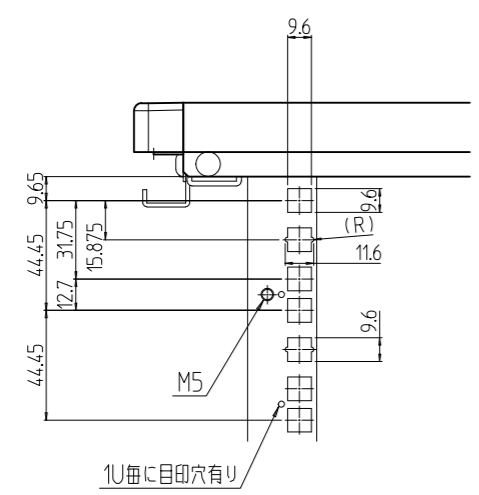
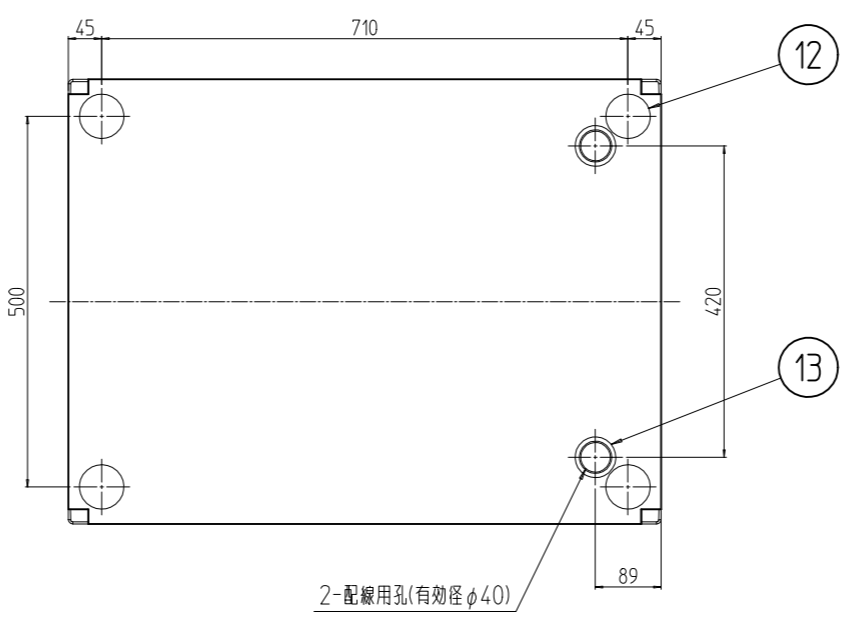
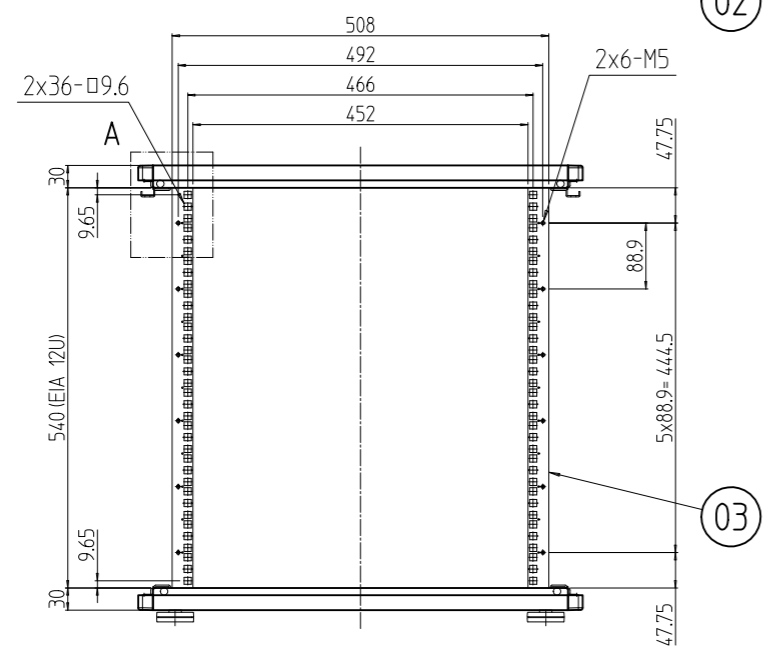
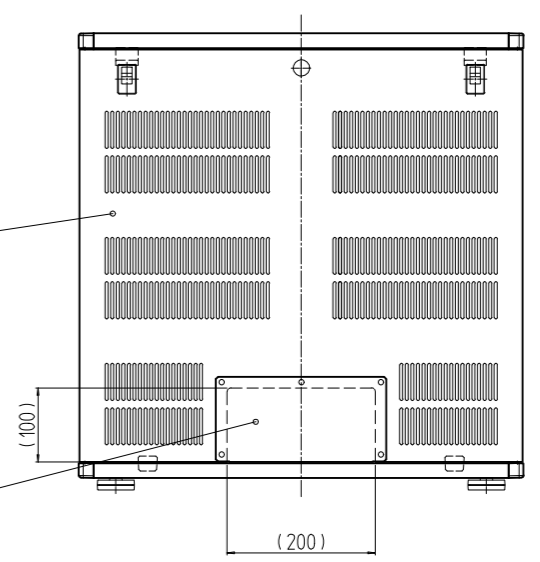
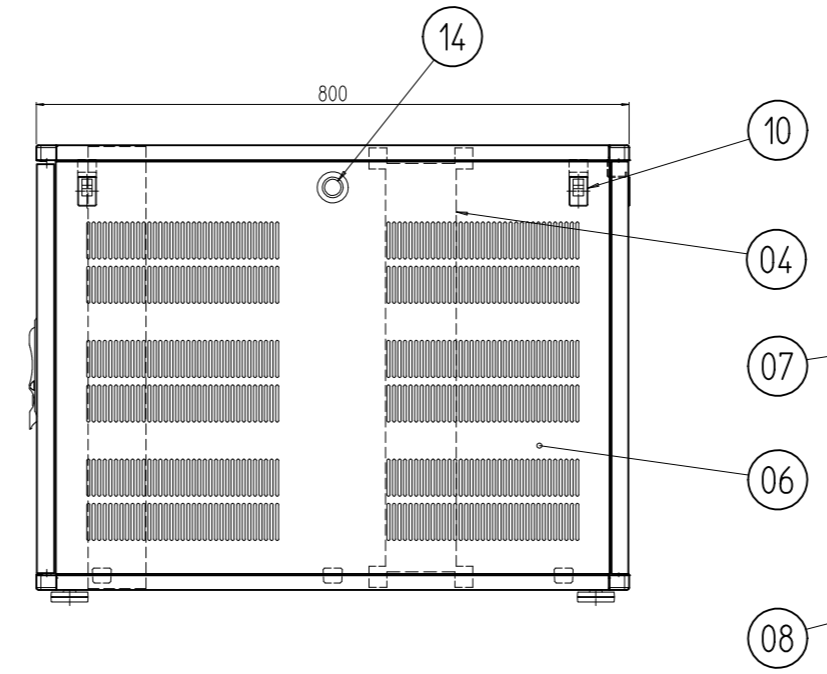
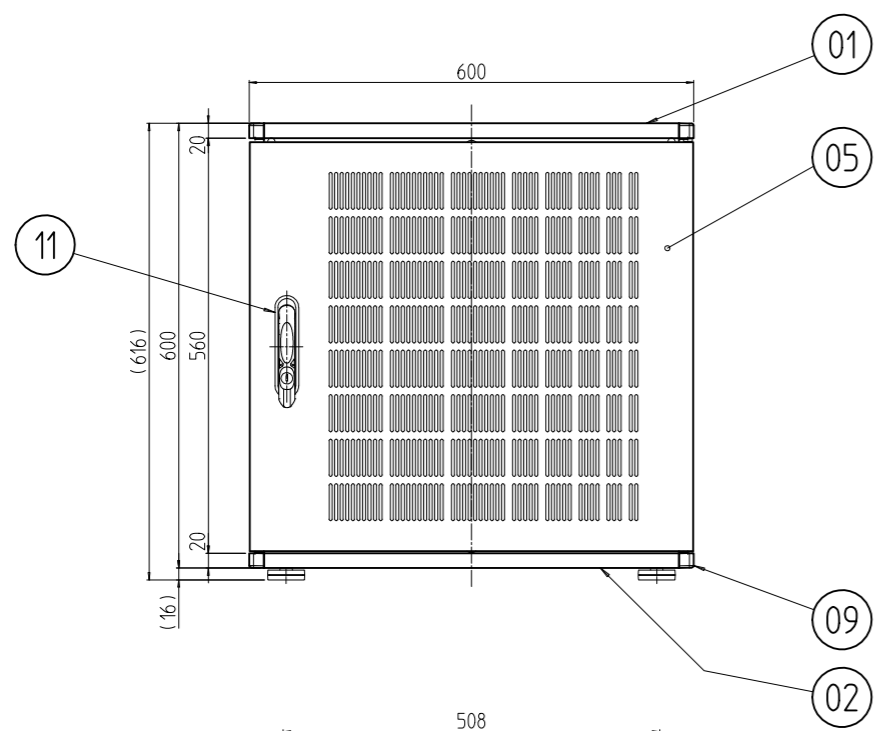


変更 REVISIONS			
回数 REV. MARK	日付 DATE	記事 CONTENTS	変更者 REVISED BY



A部詳細 (1:3)



ドア、側板を外した状態

数量 QUANTITY	図番 No.	図名 PART NAME	材質 MATERIAL	仕上 FINISH
3	14	ホールプラグ	PA66	W:「ライトグレー」,B:「ブラック」
2	13	難燃性膜厚グロメット	ネオプレンゴム	「ブラック」
4	12	アジャスター	鋼/ABS	「ブラック」
1	11	ハンドル	亜鉛ダイキャスト他	黒塗装 他
6	10	ワンタッチパネルファスナ	ポリプロピレン	「ブラック」
1	09	コーナー	ABS	「グレイ」
1	08	配線孔蓋	鋼板 t0.8	[W]: 「ホワイトグレイ」75Y7.4/0.8レーザーサテン塗装 [B]: 「ブラック」N1.0レーザーサテン塗装
1	07	ベンチレーション/ファン後板		
2	06	ベンチレーション/ファン側板	鋼板 t0.8/t2.0	[W]: 「ホワイトグレイ」75Y7.4/0.8(25)メラミン塗装 [B]: 「ブラック」N1.0(25)メラミン塗装
1	05	ベンチレーションドア		
2	04	ガイドマウントフレーム	鋼板 t2.0	[W]: 「ホワイトグレイ」75Y7.4/0.8(25)メラミン塗装 [B]: 「ブラック」N1.0(25)メラミン塗装
2	03	パネルマウントフレーム	鋼板 t2.0	[W]: 「ホワイトグレイ」75Y7.4/0.8(25)メラミン塗装 [B]: 「ブラック」N1.0(25)メラミン塗装
1	02	ベース	鋼板 t1.0/t1.2/t2.0	[W]: 「ホワイトグレイ」75Y7.4/0.8レーザーサテン塗装 [B]: 「ブラック」N1.0レーザーサテン塗装
1	01	トップ		

図番 No.	図名 PART NAME	材質 MATERIAL	仕上 FINISH

単位 UNIT	mm	設計 DESIGNED	検査 CHECKED	承認 APPROVED	図名 TITLE	外觀寸法
スケール SCALE	1:10				品名 NAME	SKR小型ラック
型式 MODEL					型式 MODEL	SKR-12U6080V#
					図番 DRAWING No.	SKR-120011

出

SETTSU 摂津金属工業株式会社