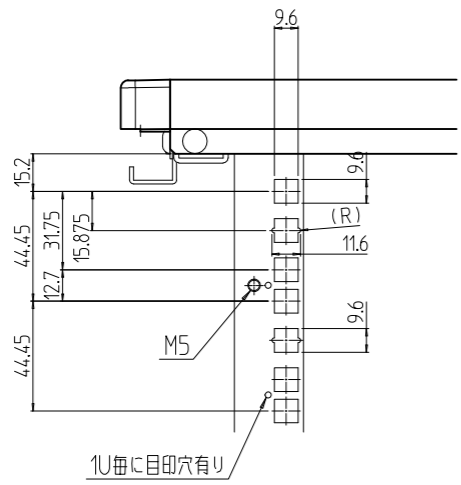
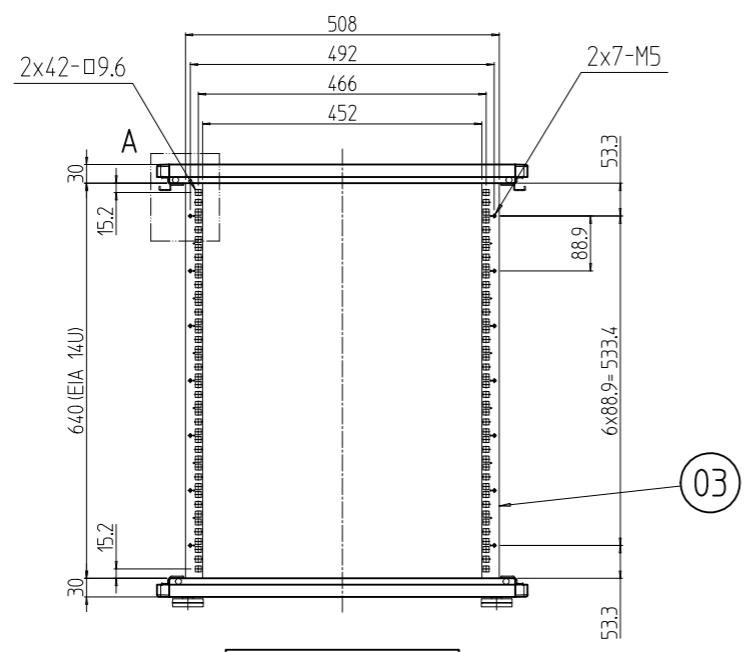
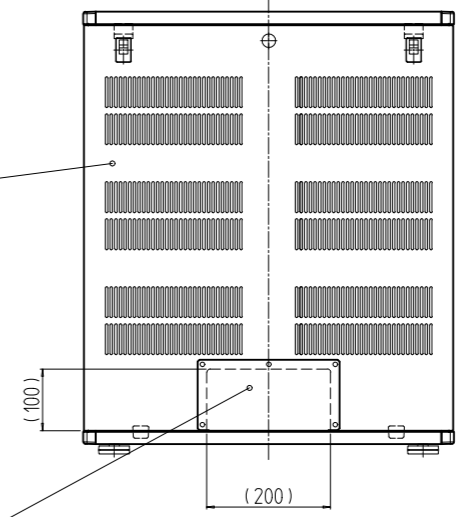
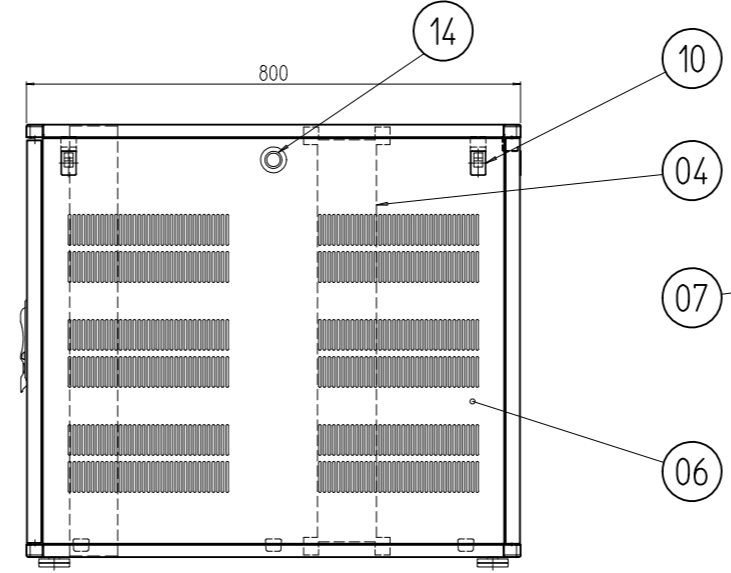
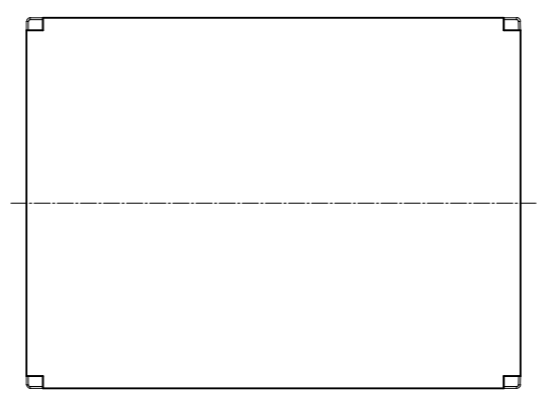
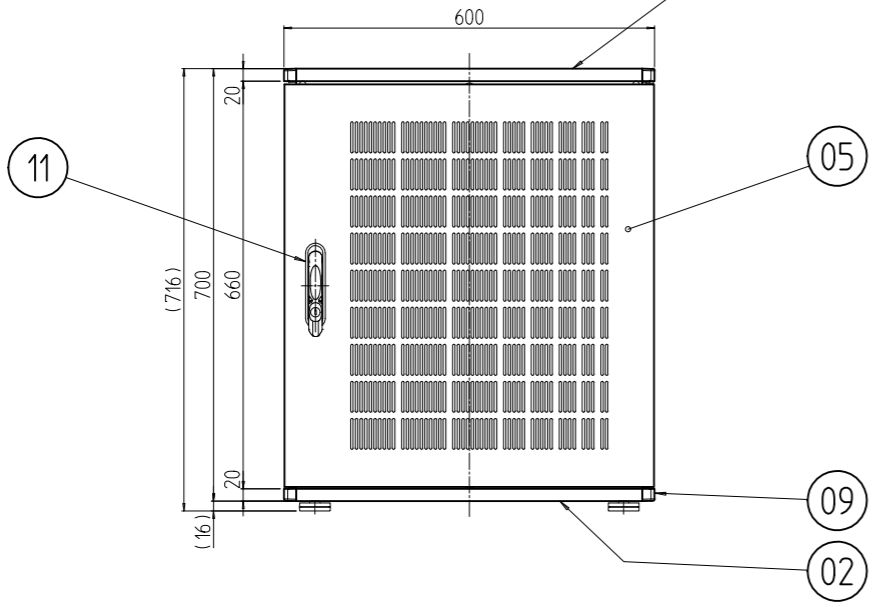


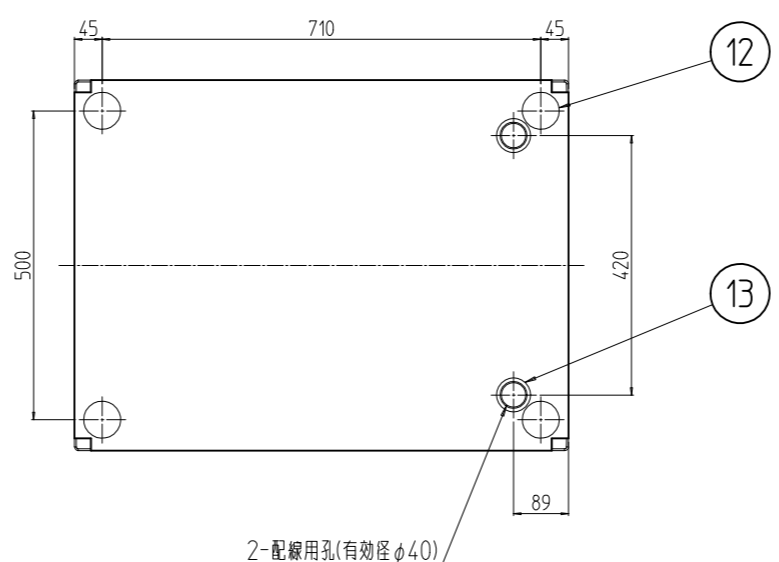
変更 REVISIONS			
回数 REV. MARK	日付 DATE	記事 CONTENTS	変更者 REVISED BY



A部詳細 (1 : 3)



ドア、側板を外した状態



2-配線用孔(有効径φ40)

No.	図番	DRAWING No.	部品名 PART NAME	材質 MATERIAL	仕上 FINISH
3	14		ホールプラグ	PA66	W:「ライトグレー」,B:「ブラック」
2	13		難燃性膜厚グロメット	ネオプレンゴム	「ブラック」
4	12		アジャスター	鋼/ABS	「ブラック」
1	11		ハンドル	亜鉛ダイキャスト他	黒塗装 他
6	10		ワンタッチパネルファスナ	ポリプロピレン	「ブラック」
09	09		コーナー	ABS	「グレイ」
1	08		配線孔蓋	鋼板 t0.8	[W]: 「ホワイトグレイ」75Y7.4/0.8レザーサテン塗装 [B]: 「ブラック」N1.0レザーサテン塗装
1	07		ベンチレーション/ファン後板		
2	06		ベンチレーション/ファン側板	鋼板 t0.8/t2.0	[W]: 「ホワイトグレイ」75Y7.4/0.8(25)メラミン塗装 [B]: 「ブラック」N1.0(25)メラミン塗装
1	05		ベンチレーションドア		
2	04		ガイドマウントフレーム	鋼板 t2.0	[W]: 「ホワイトグレイ」75Y7.4/0.8(25)メラミン塗装 [B]: 「ブラック」N1.0(25)メラミン塗装
2	03		パネルマウントフレーム	鋼板 t1.0/t1.2/t2.0	[W]: 「ホワイトグレイ」75Y7.4/0.8レザーサテン塗装 [B]: 「ブラック」N1.0レザーサテン塗装
1	02		ベース		
1	01		トップ		

数量 QUANTITY	No.	図番	DRAWING No.	部品名 PART NAME	材質 MATERIAL	仕上 FINISH

設計 検 認
 DESIGNED CHECKED APPROVED
 単位 mm
 UNIT
 尺度 SCALE 1 : 12
 型式 MODEL SKR-14U6080V#
 出 入
 SETTSU 摂津金属工業株式会社
 図番 DRAWING No. SKR-220011
 品名 SKR小型ラック
 品名 SKR-14U6080V#
 外観寸法
 TITLE