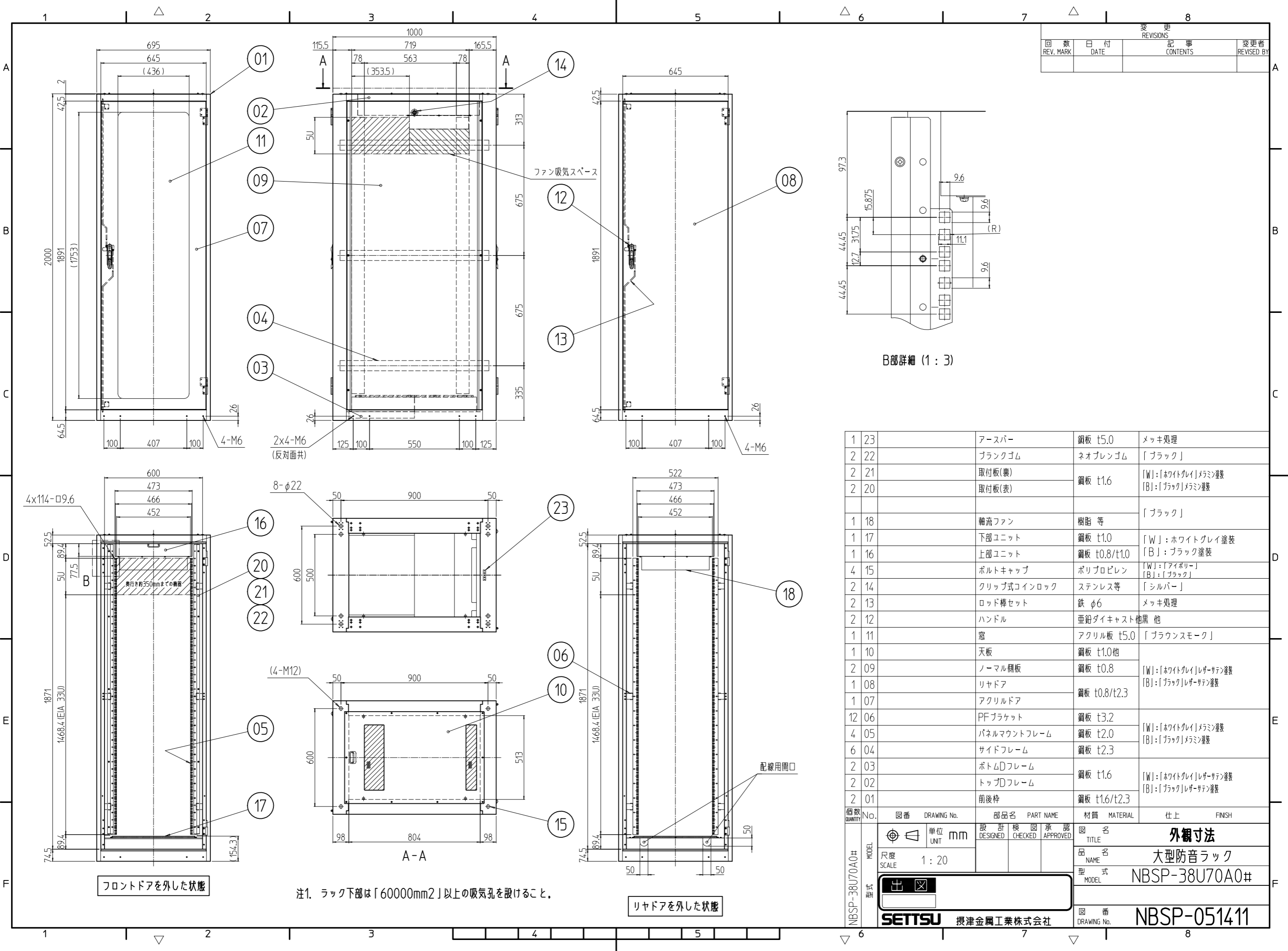


変更 REVISIONS			
回数 REV. MARK	日付 DATE	記事 CONTENTS	変更者 REVISED BY



1	23	アースバー	鋼板 t5.0	メッキ処理
2	22	ブランクゴム	ネオプレンゴム	「ブラック」
2	21	取付板(裏)	鋼板 t1.6	[W]:[ホワイトグレイ]メラミン塗装 [B]:[ブラック]メラミン塗装
2	20	取付板(表)	鋼板 t1.6	[W]:[ホワイトグレイ]メラミン塗装 [B]:[ブラック]メラミン塗装
1	18	軸流ファン	樹脂等	「ブラック」
1	17	下部ユニット	鋼板 t1.0	[W]:ホワイトグレイ塗装 [B]:ブラック塗装
1	16	上部ユニット	鋼板 t0.8/t1.0	[W]:[アイボリー] [B]:[ブラック]
4	15	ボルトキャップ	ポリプロピレン	[W]:[アイボリー] [B]:[ブラック]
2	14	クリップ式コインロック	ステンレス等	「シルバー」
2	13	ロッド棒セット	鉄 φ6	メッキ処理
2	12	ハンドル	亜鉛ダイキャスト他黒 他	
1	11	窓	アクリル板 t5.0	「ブラウンモック」
1	10	天板	鋼板 t1.0他	
2	09	ノーマル側板	鋼板 t0.8	[W]:[ホワイトグレイ]レザークラッド塗装 [B]:[ブラック]レザークラッド塗装
1	08	リヤドア	鋼板 t0.8/t2.3	[W]:[ホワイトグレイ]メラミン塗装 [B]:[ブラック]メラミン塗装
1	07	アクリルドア	鋼板 t3.2	[W]:[ホワイトグレイ]メラミン塗装 [B]:[ブラック]メラミン塗装
12	06	PFフレイム	鋼板 t2.0	[W]:[ホワイトグレイ]メラミン塗装 [B]:[ブラック]メラミン塗装
4	05	パネルマウントフレーム	鋼板 t2.0	[W]:[ホワイトグレイ]メラミン塗装 [B]:[ブラック]メラミン塗装
6	04	サイドフレーム	鋼板 t2.3	
2	03	ボトムDフレーム	鋼板 t1.6	[W]:[ホワイトグレイ]レザークラッド塗装 [B]:[ブラック]レザークラッド塗装
2	02	トップDフレーム	鋼板 t1.6	[W]:[ホワイトグレイ]レザークラッド塗装 [B]:[ブラック]レザークラッド塗装
2	01	前後枠	鋼板 t1.6/t2.3	

数量 QUANTITY	No.	図番 DRAWING No.	部品名 PART NAME	材質 MATERIAL	仕上 FINISH

単位 UNIT	mm	設計 DESIGNED	検図 CHECKED	承認 APPROVED	図名 TITLE
					外観寸法
					品名 NAME
					大型防音ラック
					型式 MODEL
					NBSP-38U70A0#
					図番 DRAWING No.
					NBSP-051411

フロントドアを外した状態

注1. ラック下部は「60000mm²」以上の吸気孔を設けること。

リヤドアを外した状態

SETTSU 摂津金属工業株式会社