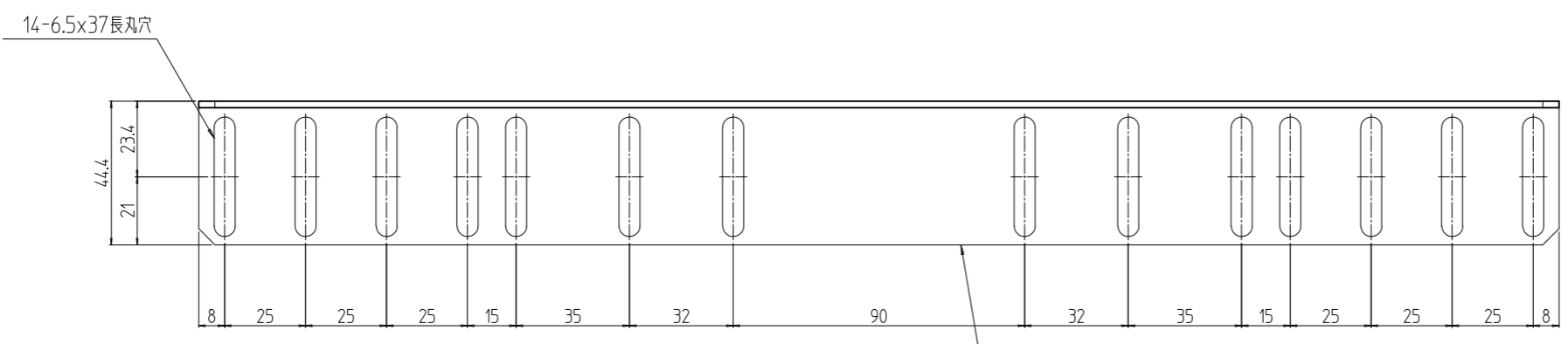
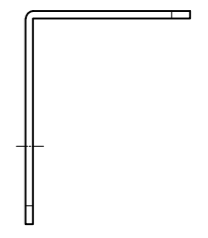
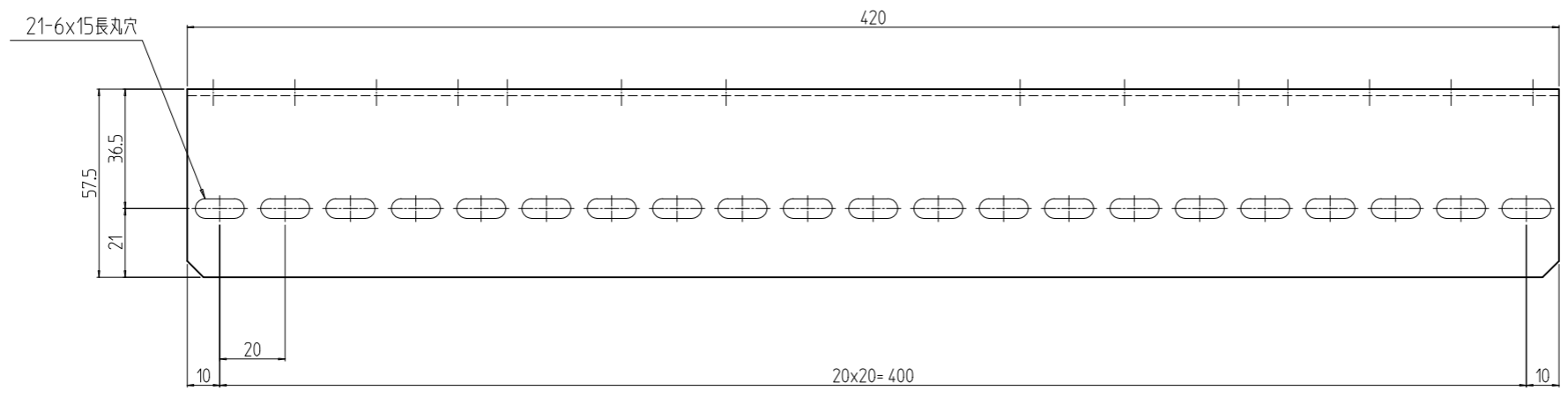


変更 REVISIONS			
回数 REV. MARK	日付 DATE	記事 CONTENTS	変更者 REVISED BY



01

2	01	サポートアングルF 420	SPCC t2.0	「ブラック」塗装
数量 QUANTITY	No.	図番 DRAWING No.	部品名 PART NAME	材質 MATERIAL
				仕上 FINISH
型式 MODEL	単位 UNIT	設計 DESIGNED	検図 CHECKED	承認 APPROVED
	尺度 SCALE	図名 TITLE		
		品名 NAME		
		型式 MODEL		
				図番 DRAWING No.
				NPSAF-050011