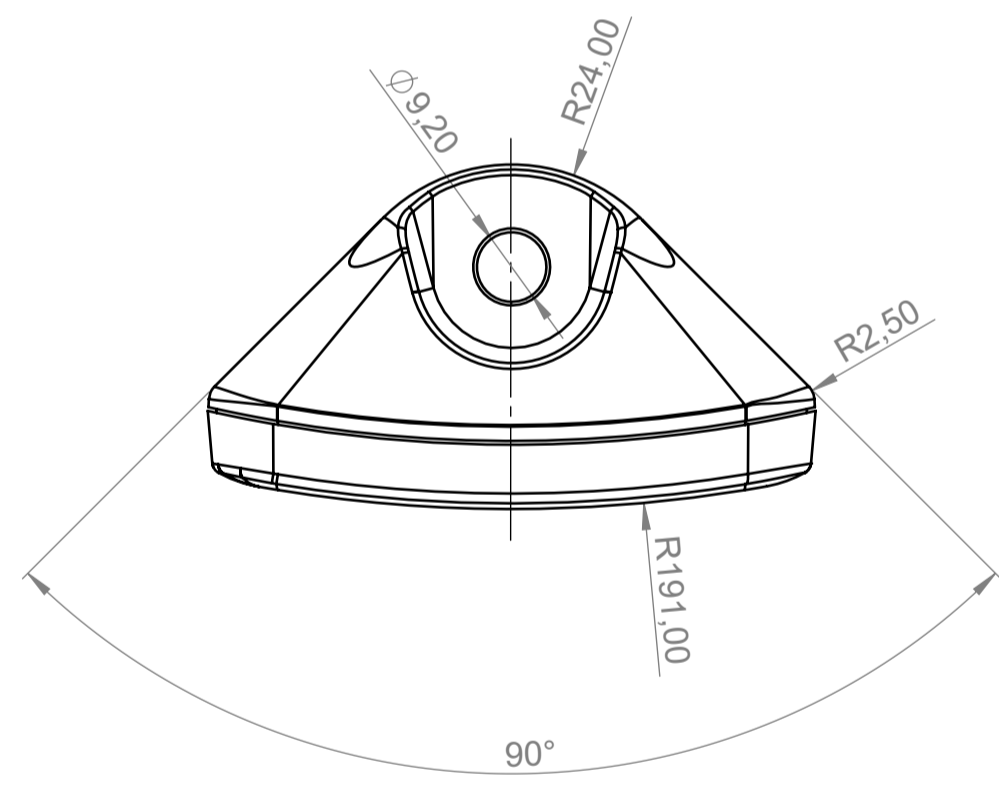
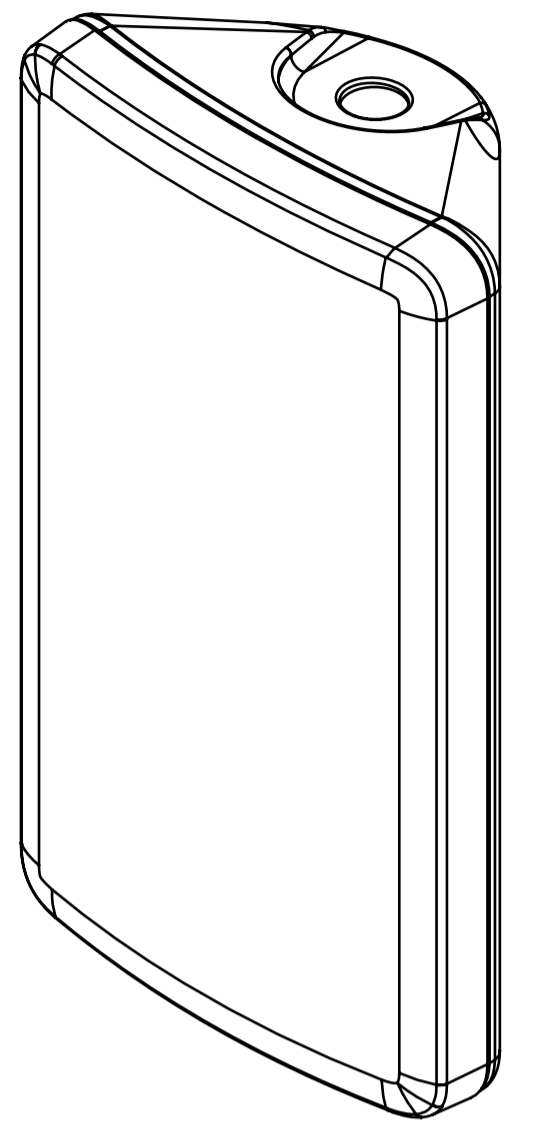
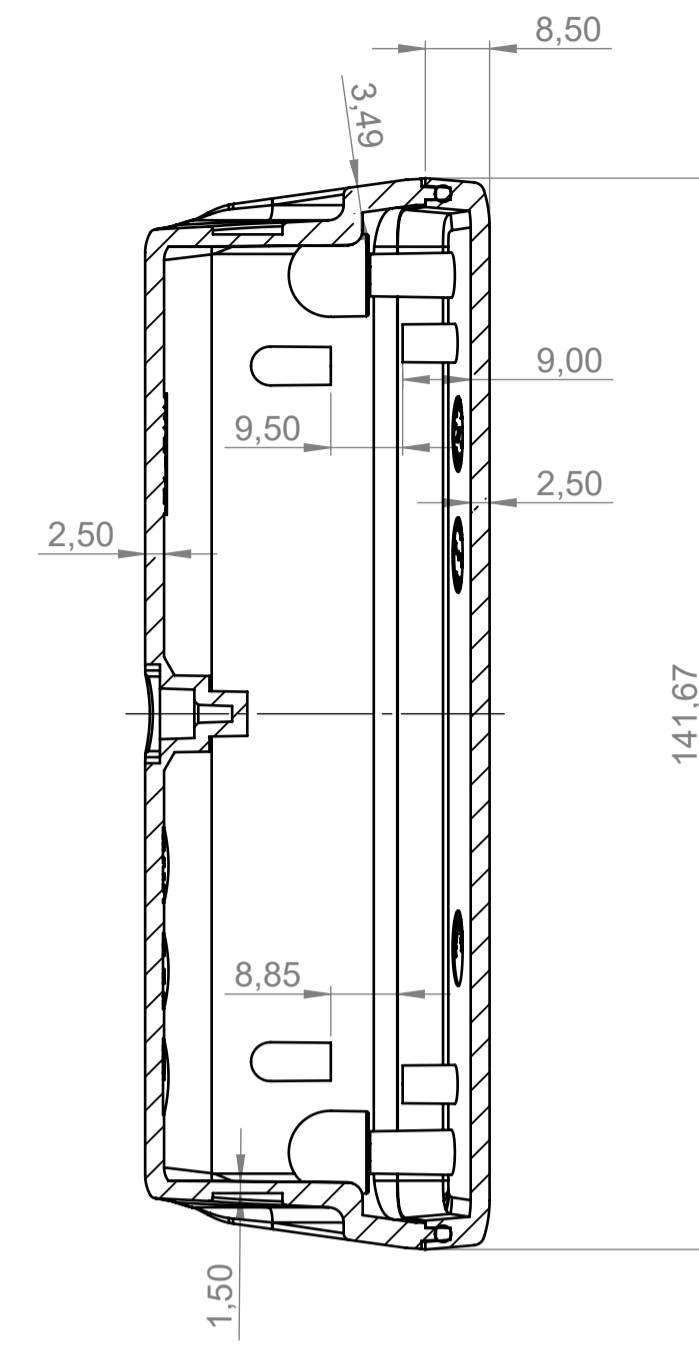
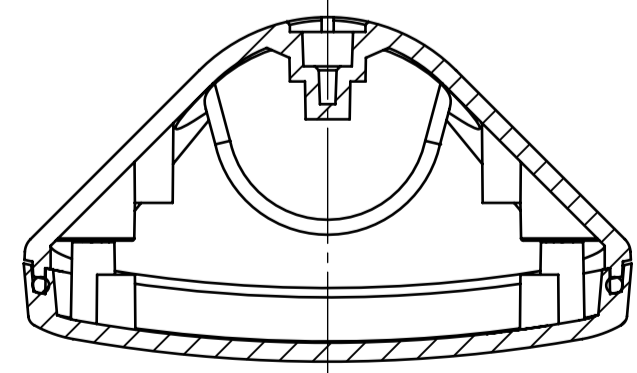


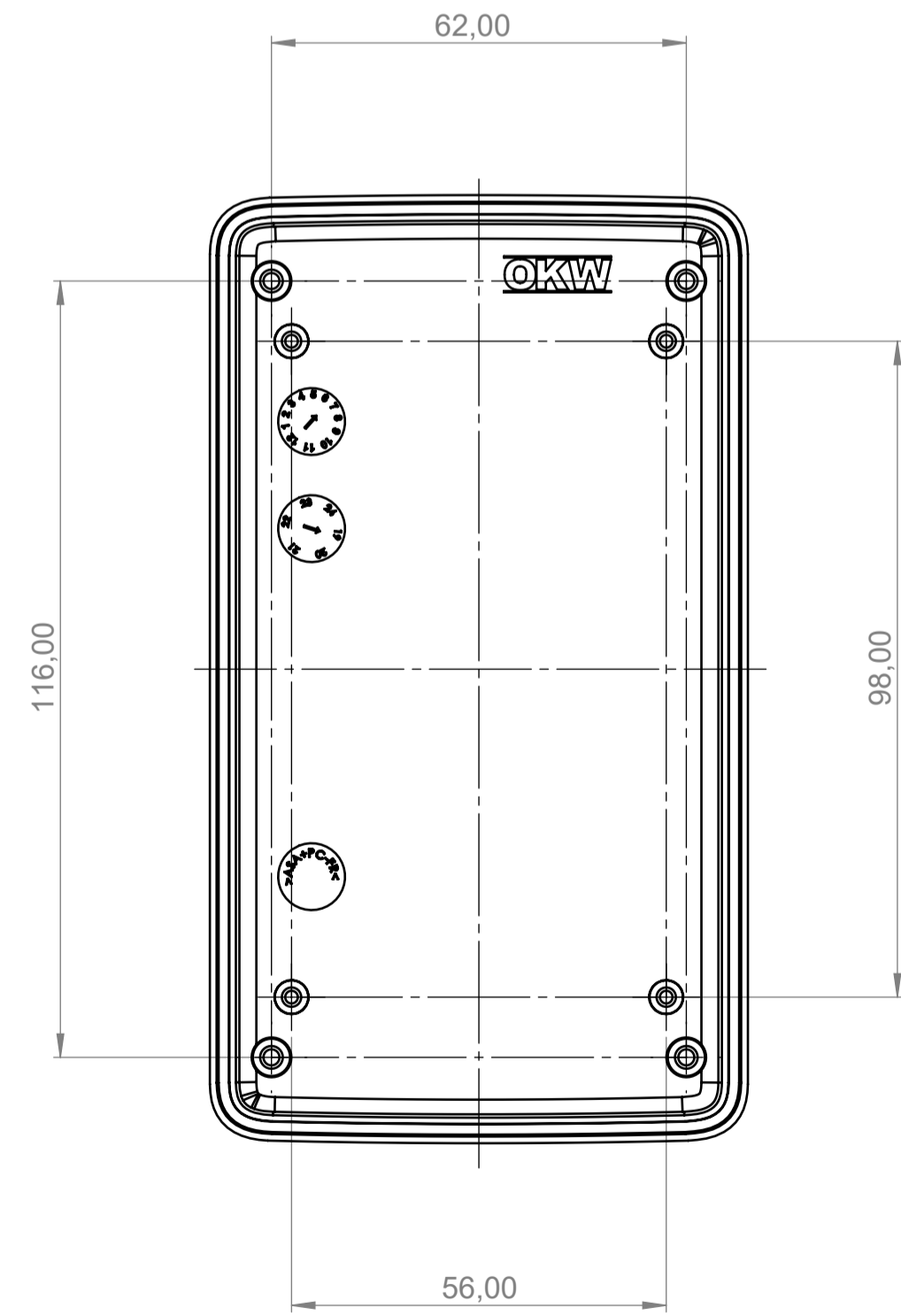
Schnitt A-A



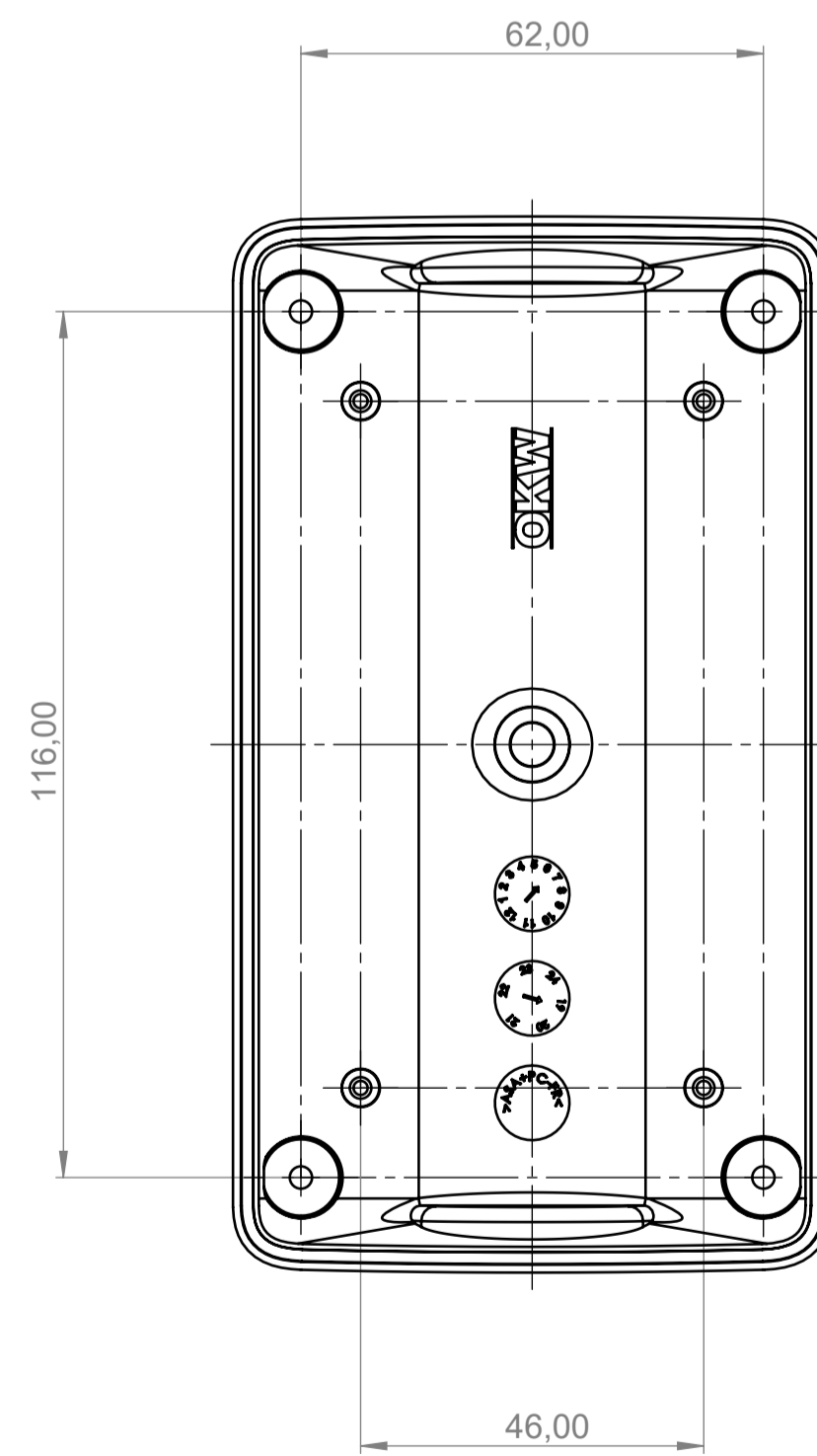
Schnitt B-B



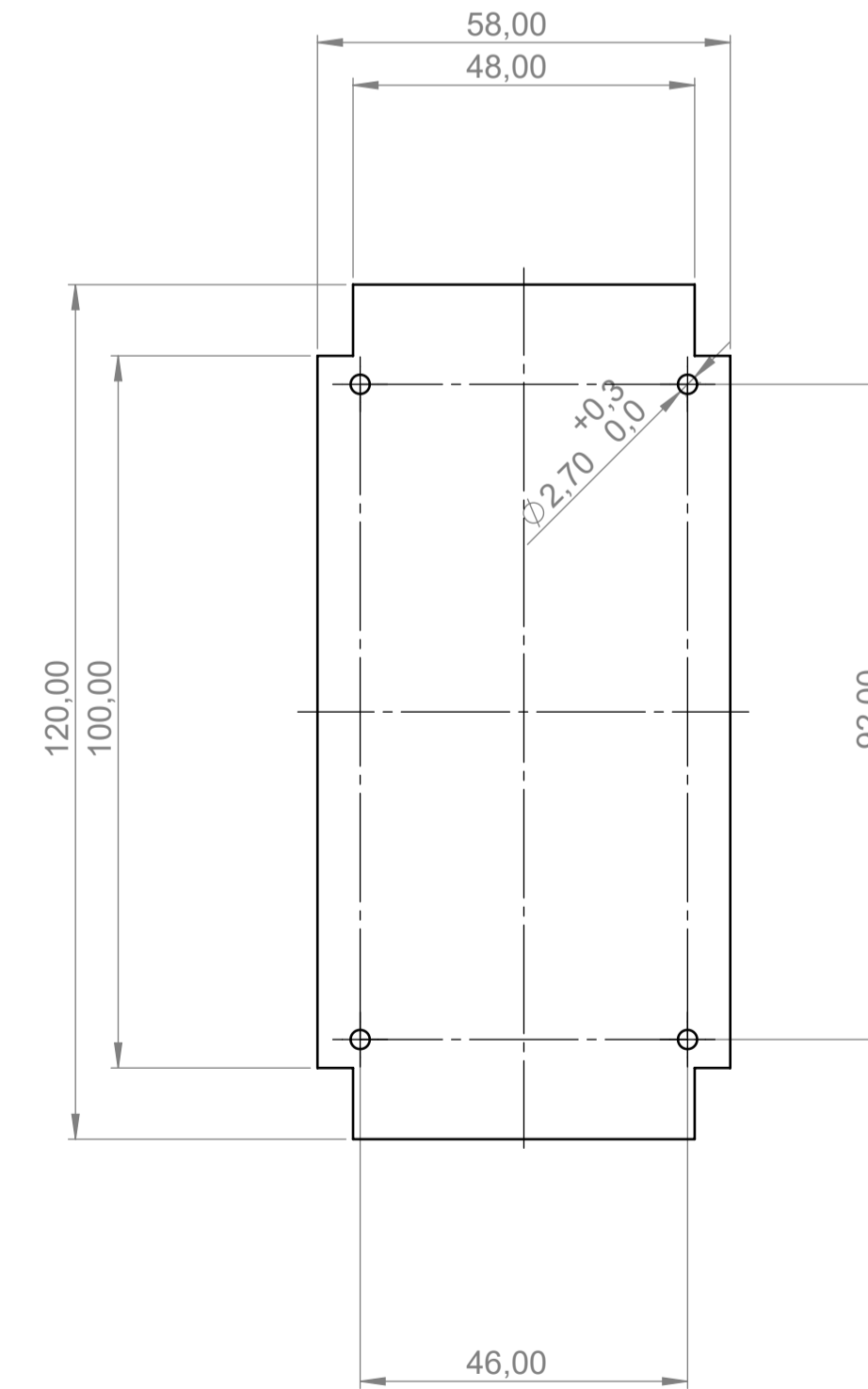
Oberteil  
Top Part



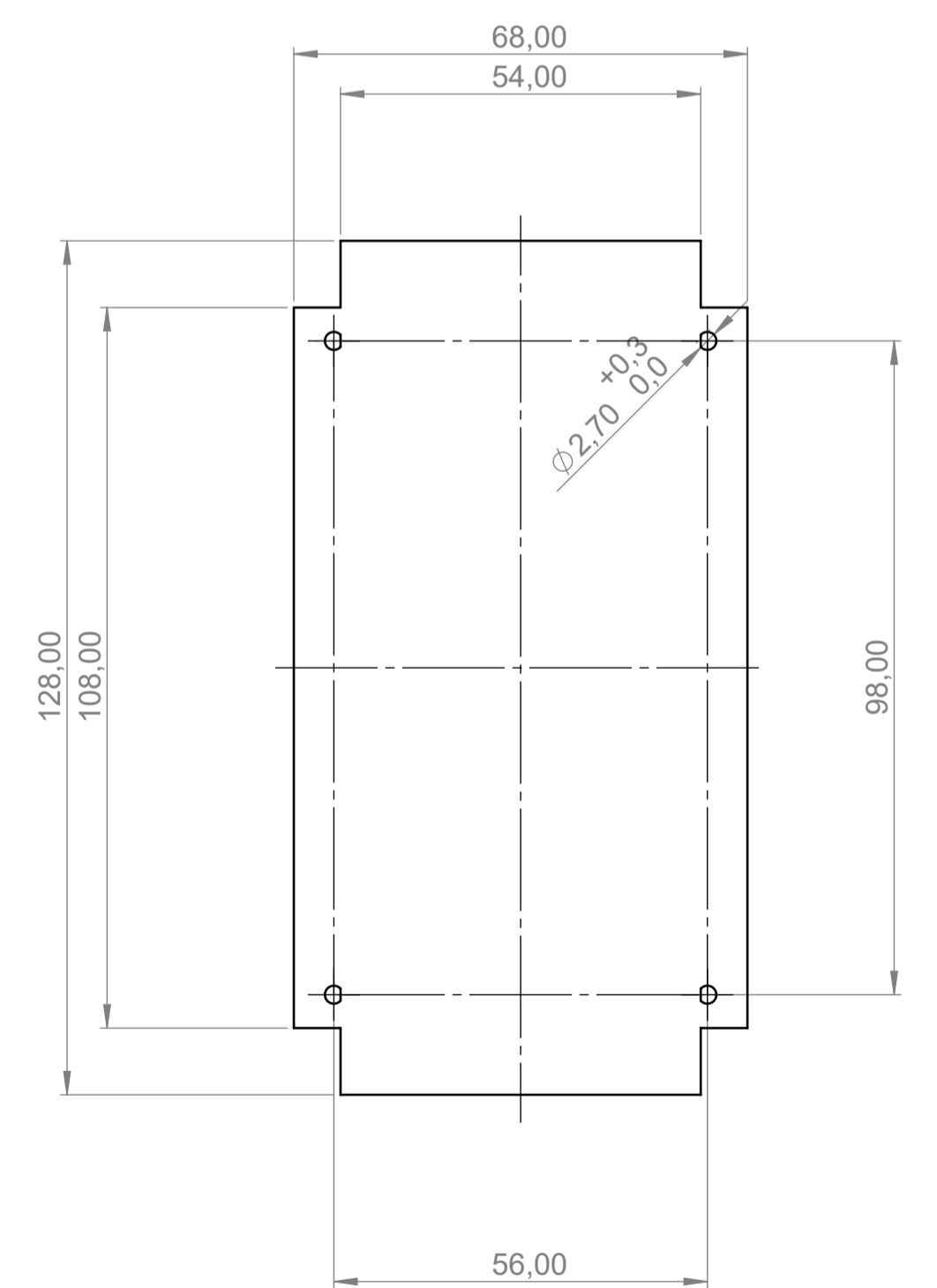
Unterteil  
Bottom Part



Platine Unterteil  
P C B Bottom Part



Platine Oberteil  
P C B Top Part



Erst. am: 14.03.2019	Toleranzen: DIN 16742 Tg 6	Status: ENTWICKLUNG	
Erst. von: Farenkopf, J.	Volumen: KUNDE	Zeichnungsart: DIN 6 Teil 2	
Freig. am:	Revision: 01	Dateiname: 00025844	
<p>This document contains proprietary information of OKW Gehäusesysteme GmbH and is rendered subject to the conditions that the information be retained in confidence and not be reproduced or copied and not be used or incorporated in any product.</p>			
		<p>S Gehäuse B4608100</p>	M 1:1