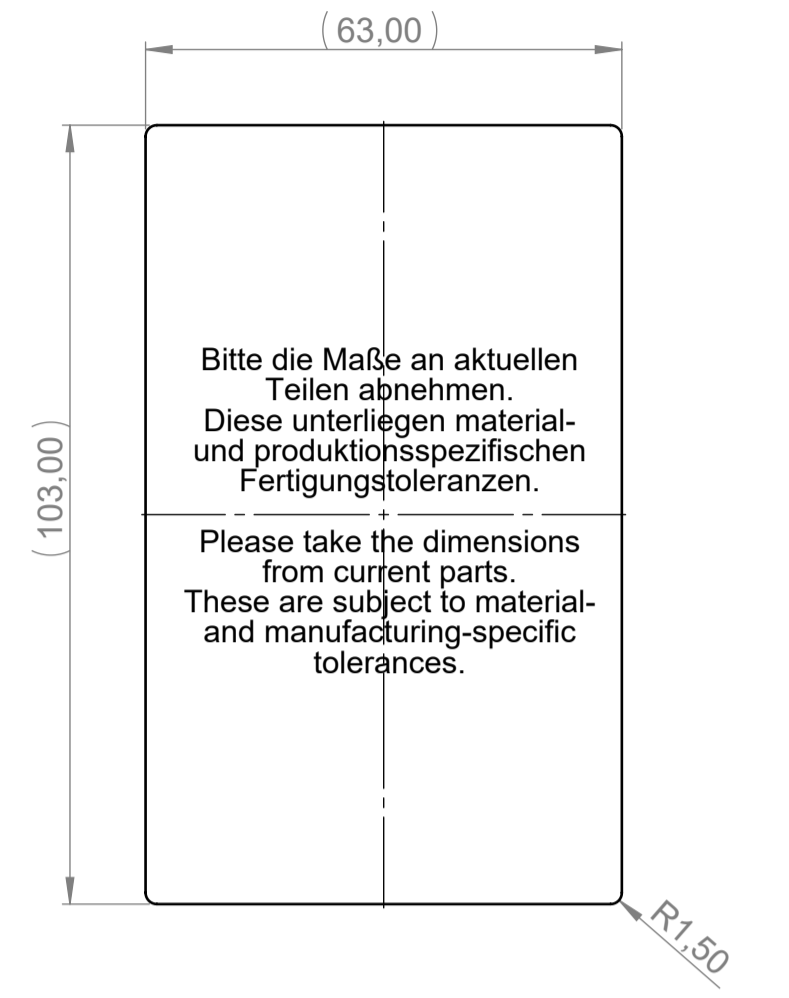
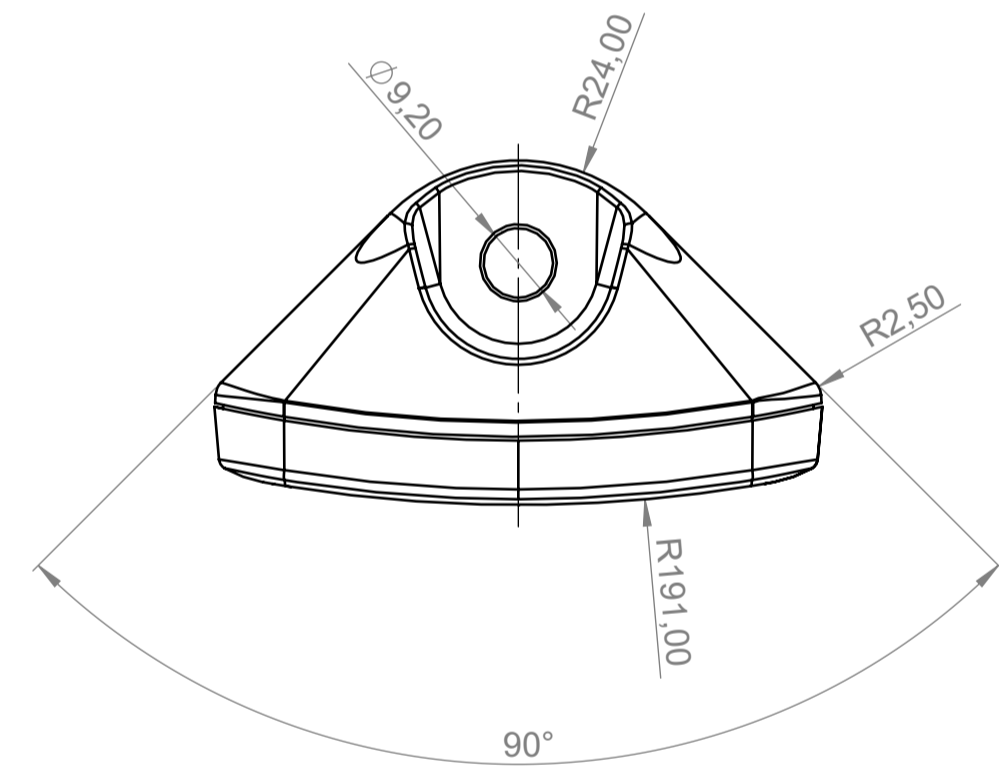


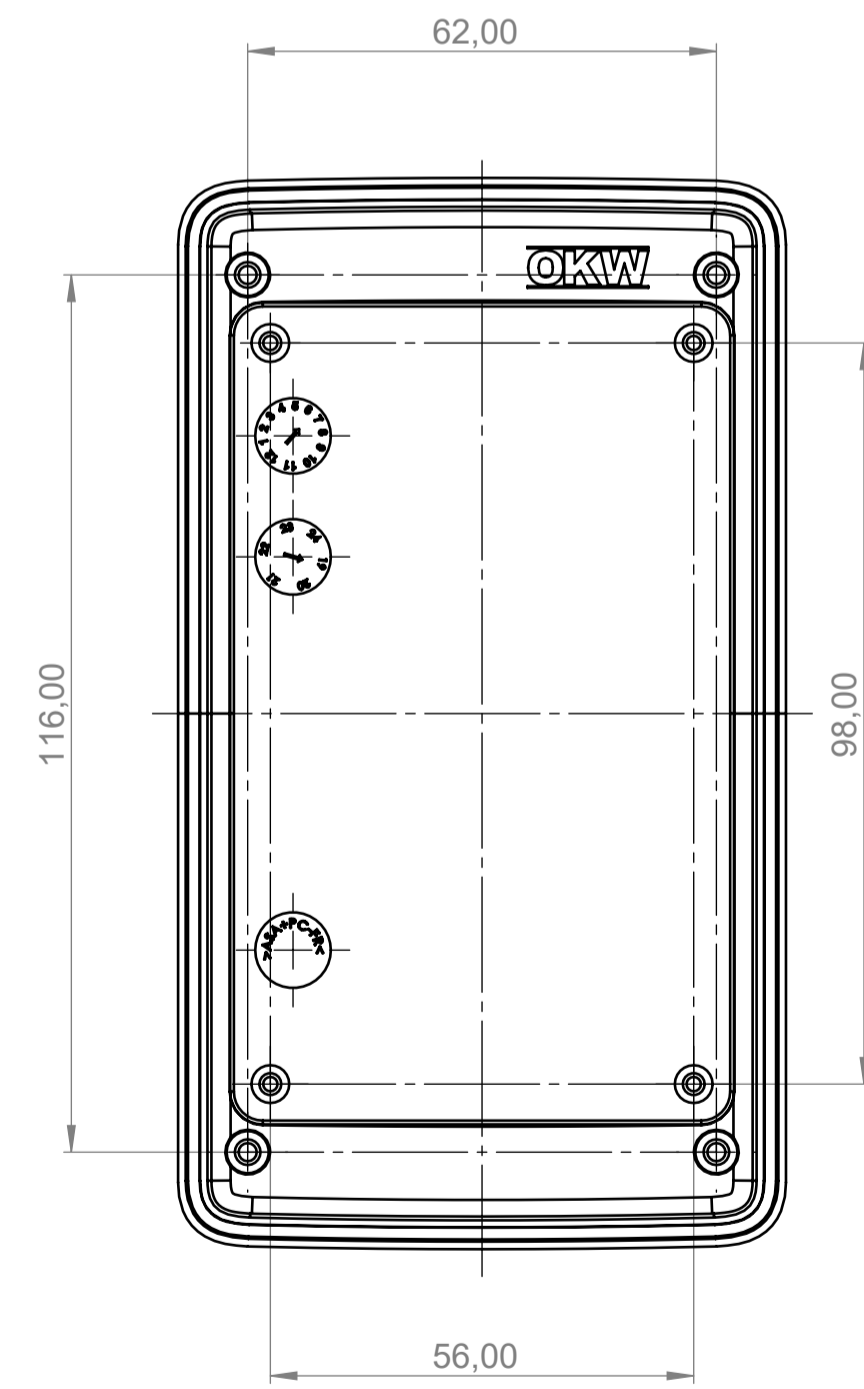
Folientastatur
membrane Keyboard



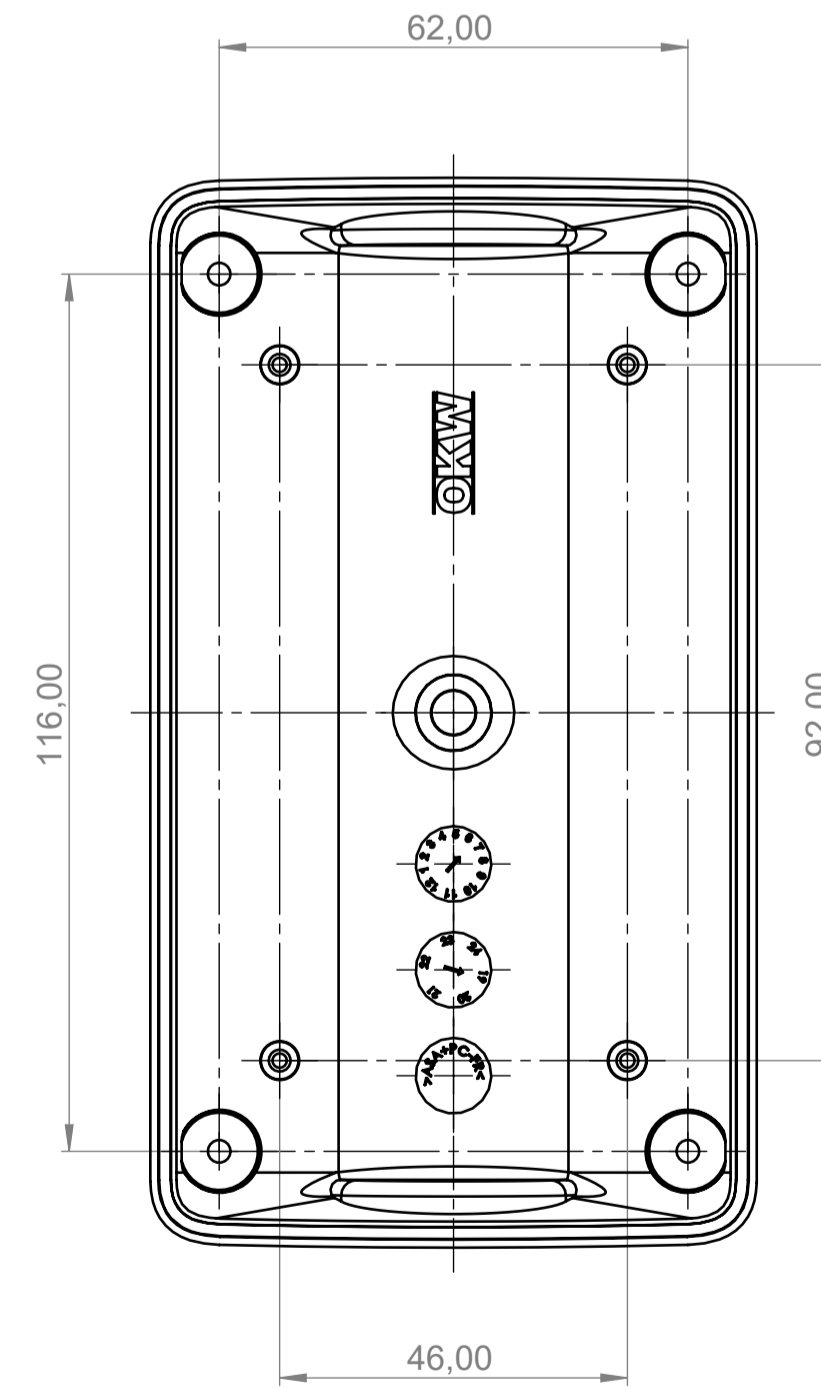
Bitte die Maße an aktuellen
Teilen abnehmen.
Diese unterliegen material-
und produktionsspezifischen
Fertigungstoleranzen.
Please take the dimensions
from current parts.
These are subject to material-
and manufacturing-specific
tolerances.



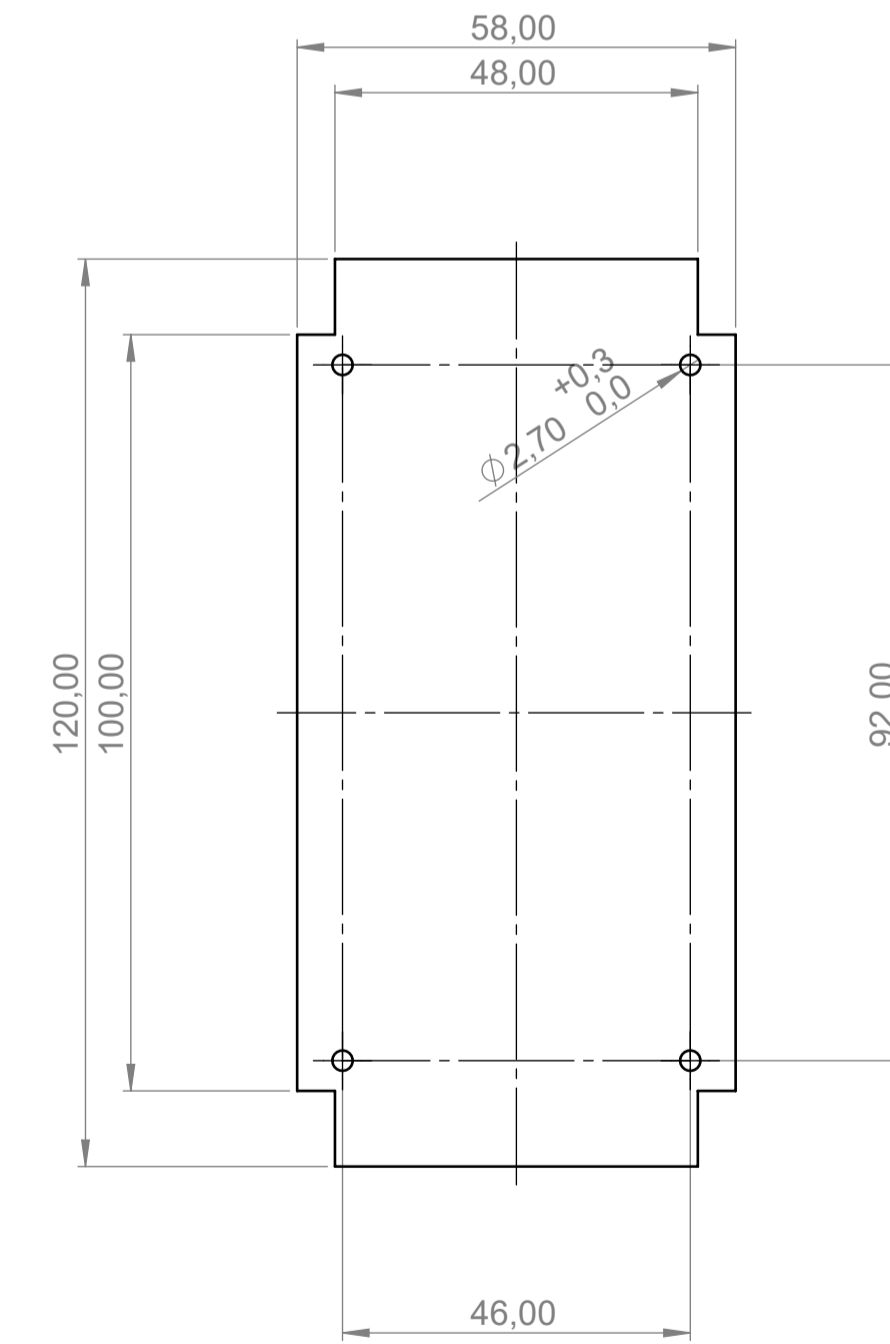
Oberteil
Top Part



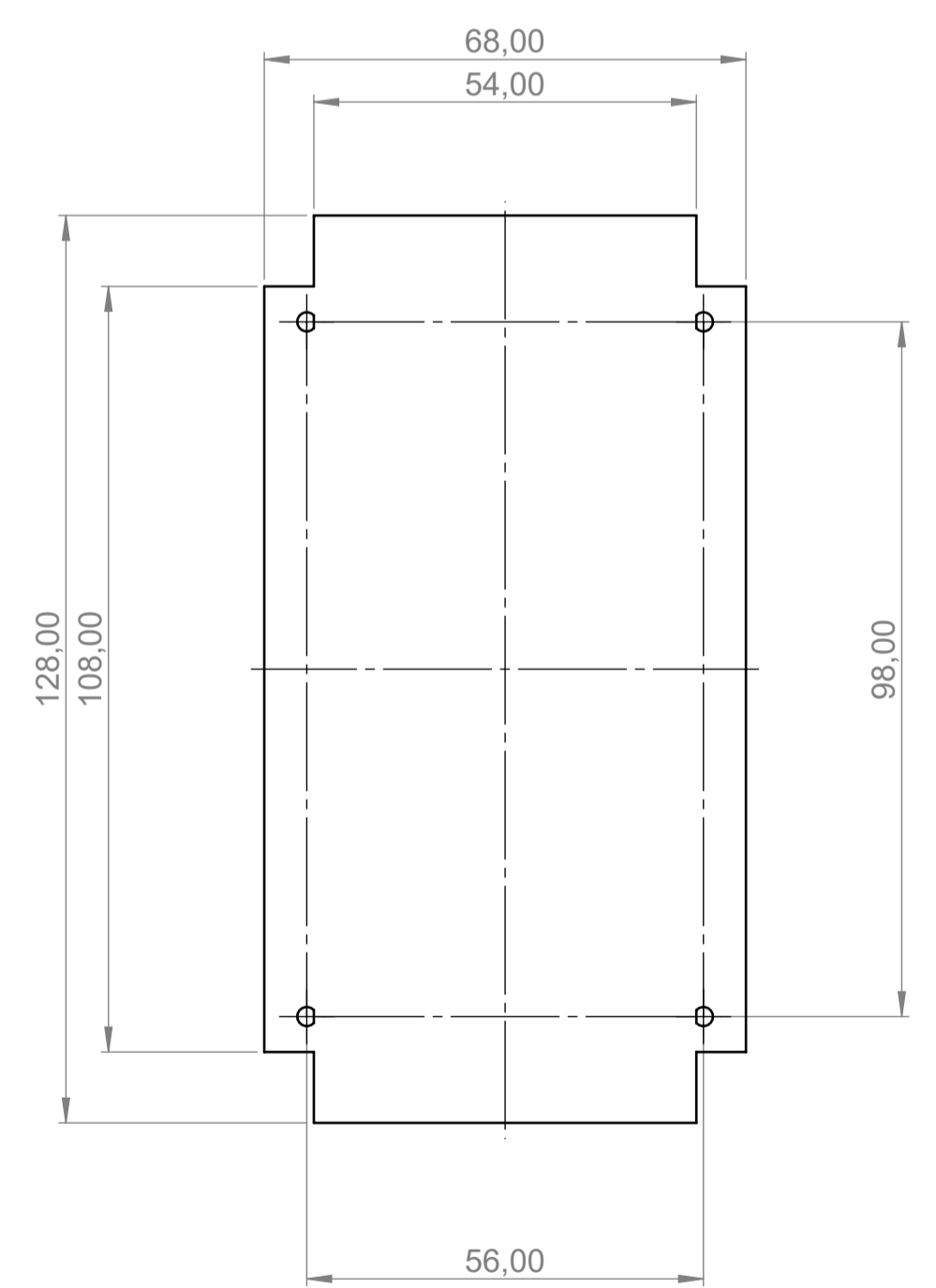
Unterteil
Bottom Part



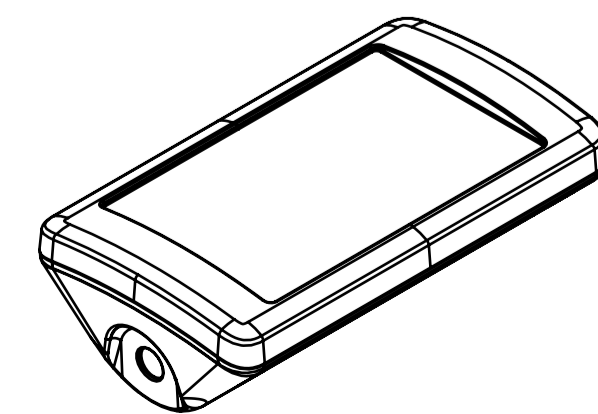
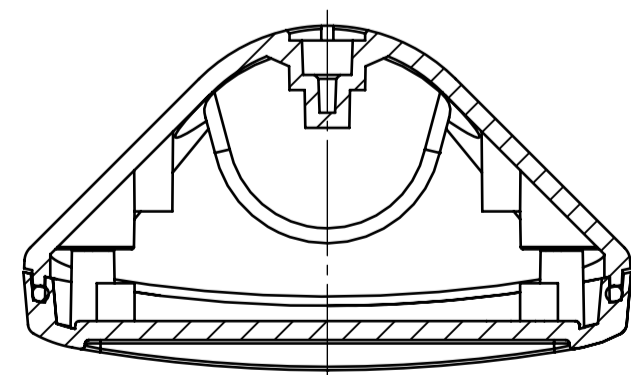
Platine Unterteil
P C B Bottom Part



Platine Oberteil
P C B Top Part



Schnitt B-B



Erst. am: 15.03.2019	Toleranzen: DIN 16742 Tg 6	Status: ENTWICKLUNG	 DIN 6 Teil 2
Erst. von: Farenkopf, J.	Volumen: KUNDE	Zeichnungsart: KUNDE	
Freig. am:			
Revision: 01			
 SMART-CONTROL S Gehäuse mit Vertiefung B4608200			M 1:1
<small>Für dieses Dokument behalten wir uns alle Urheberrechte vor. Es darf auch auszugsweise weder vervielfältigt noch Dritten in irgendeiner Form zugänglich gemacht werden.</small>			Dateiname: 00025849