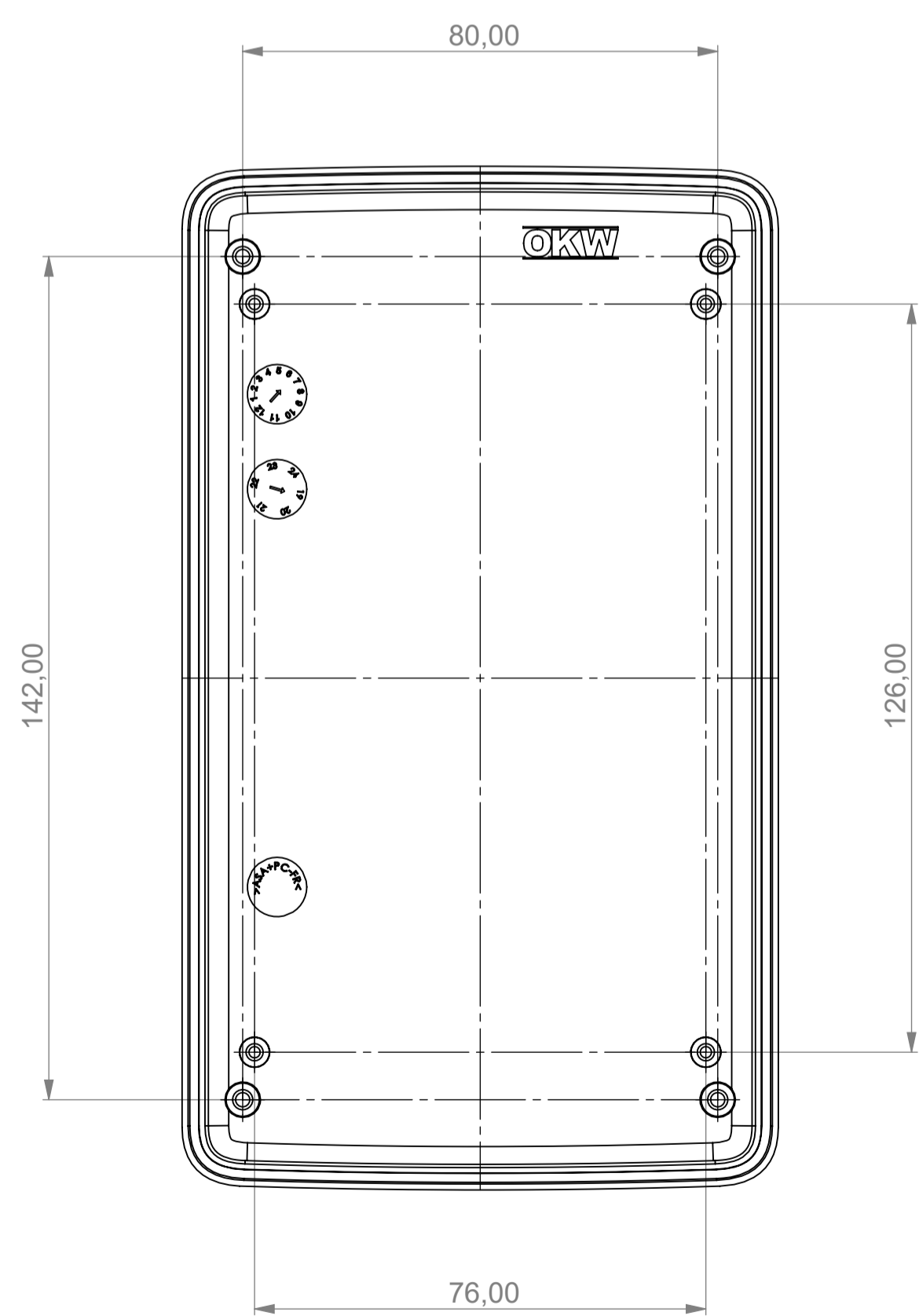
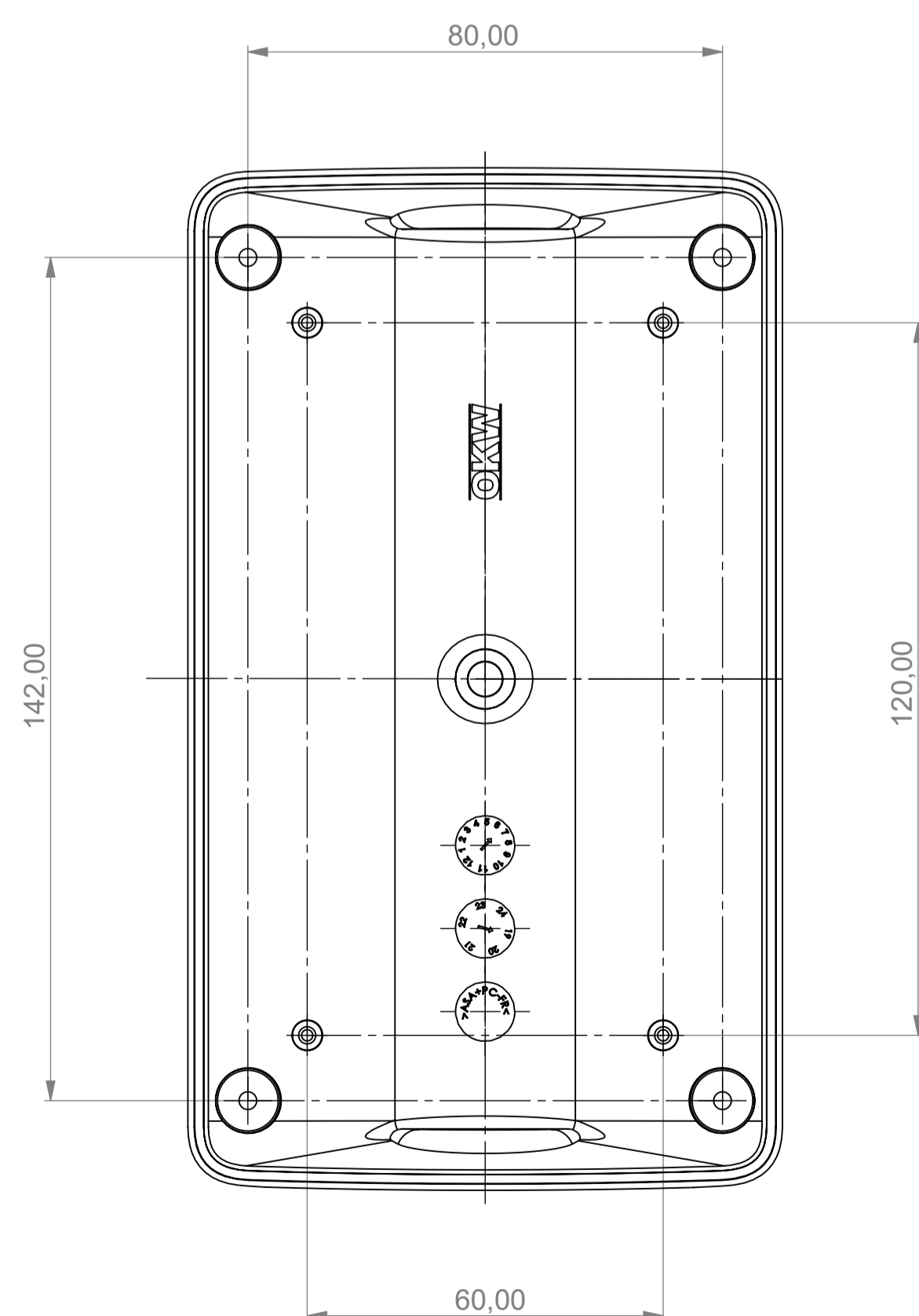


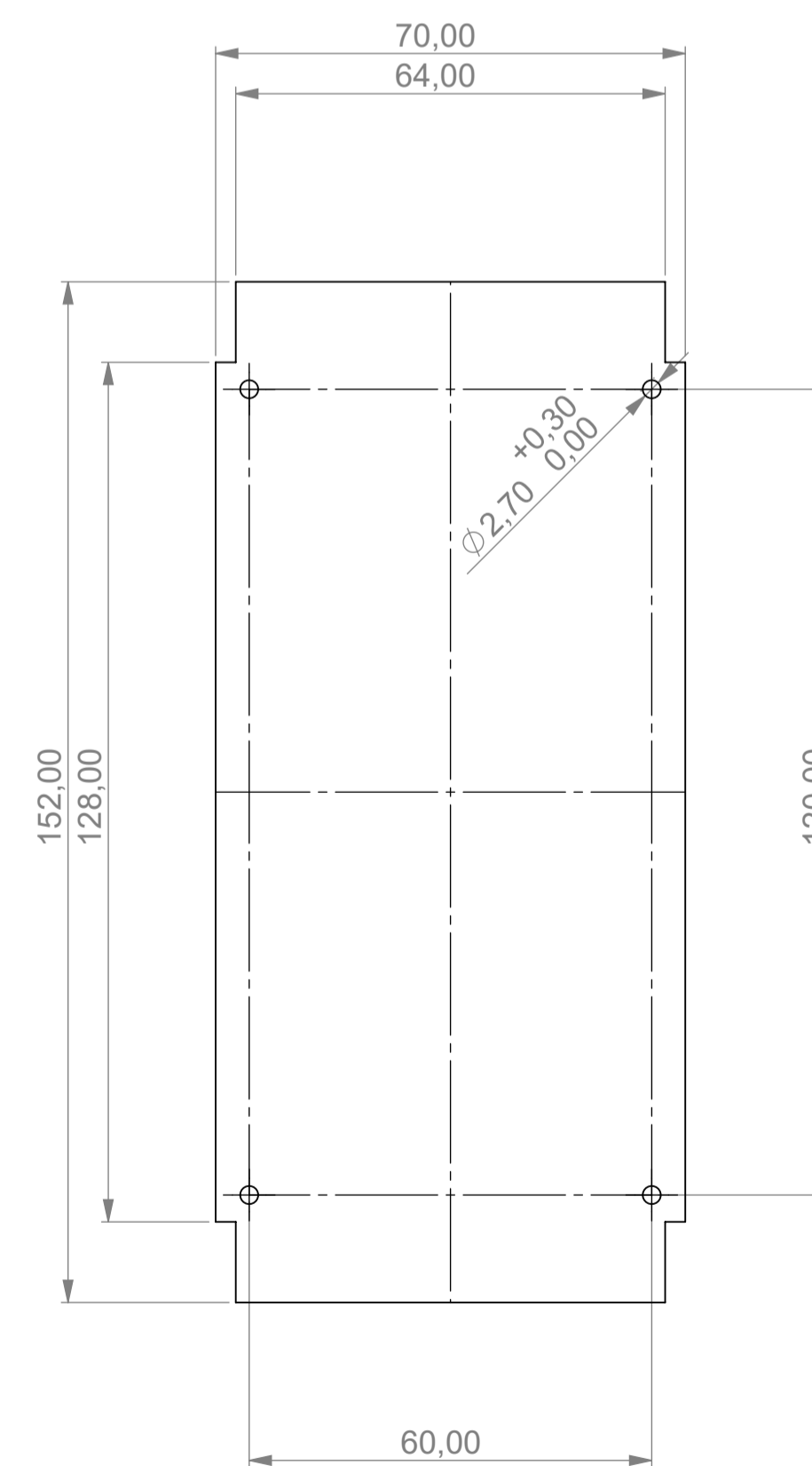
Oberteil
Top Part



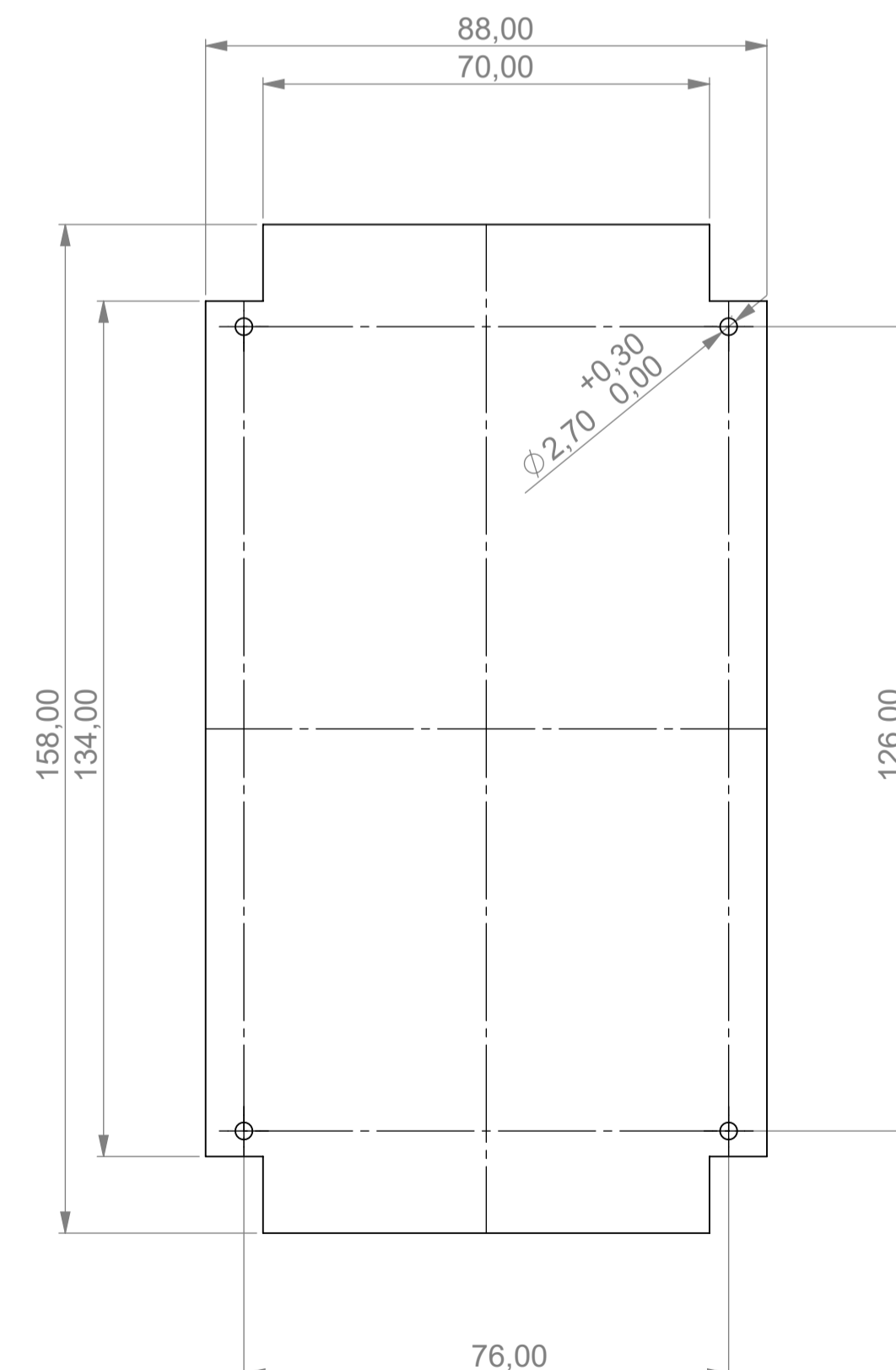
Unterteil
Bottom Part



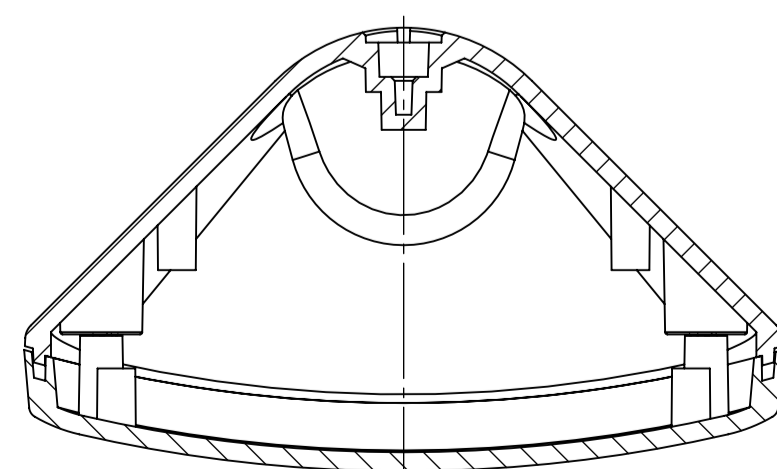
Platine Unterteil
P C B Bottom Part



Platine Oberteil
P C B Top Part



Schnitt B-B



Informationskopie wird nicht aktualisiert Copy for Information will not be updated	Erst. am: 07.03.2019	Toleranzen:	Status:	
	Erst. von: O. Herrich	DIN 16742 Tg 6	ENTWICKLUNG	
	Freig. am:	Volumen:	Zeichnungsart:	
	Revision: 01		KUNDE	
<small>Technische Änderungen vorbehalten. Irrtümer oder Druckfehler begründen keinen Anspruch auf Schadensersatz. Wichtige Einbaumaße bitte direkt mit dem aktuellen Produkt ablesen. Subject to technical modification without prior notice. Typographical and other errors do not justify any claim for damages. All dimensions should be verified using an actual mounted part. Sous réserve de modifications techniques. Toute erreur ou faute d'impression ne justifie aucune demande d'indemnisation. Nous prions les clients de vérifier les dimensions des composants avec les boîtiers avant le montage.</small>		SMART-CONTROL M Gehäuse B4610100	M 1:1	<small>This document contains proprietary information of OKW Gehäusesysteme GmbH and is rendered subject to the conditions that the information be retained in confidence not be reproduced or copied and not be used or incorporated in any product.</small>
<small>Für dieses Dokument behalten wir uns alle Urheberrechte vor. Es darf auch auszugsweise weder vervielfältigt noch Dritten in irgendeiner Form zugänglich gemacht werden.</small>			Dateiname:	00025843