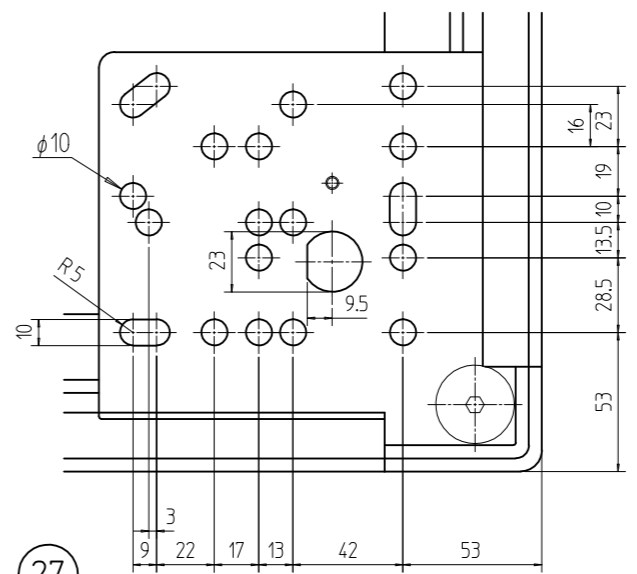
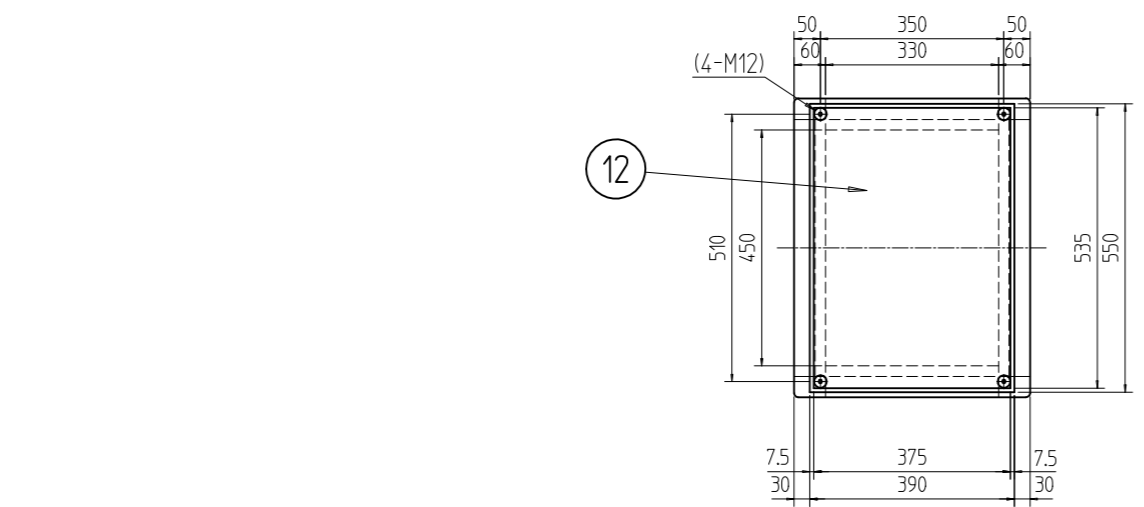
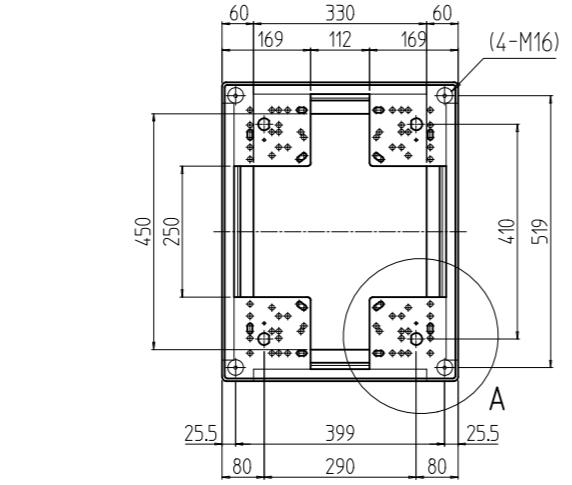
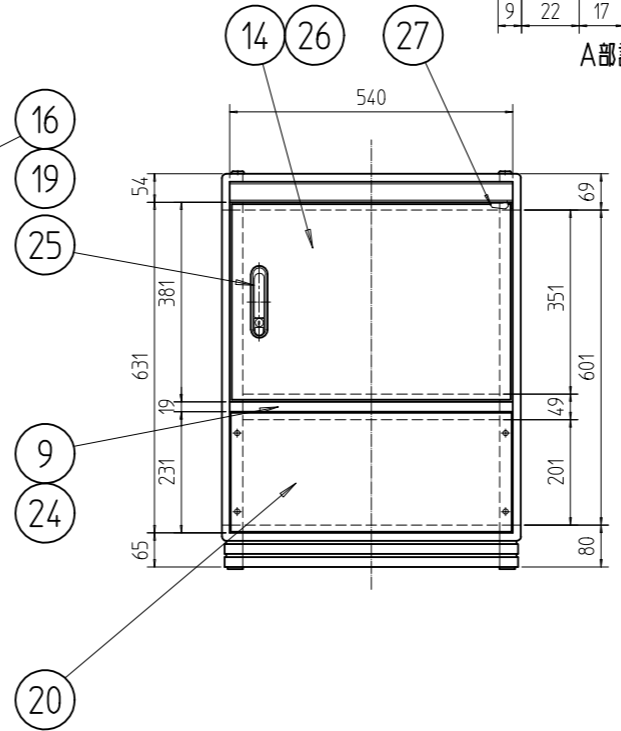
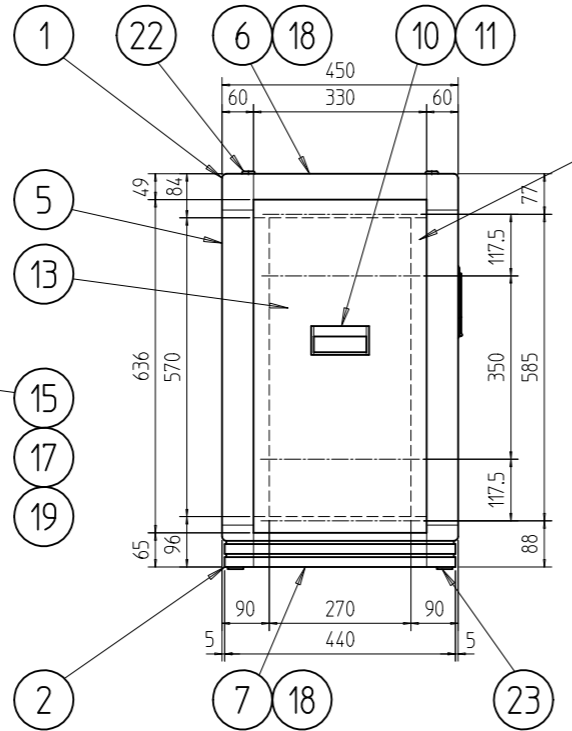
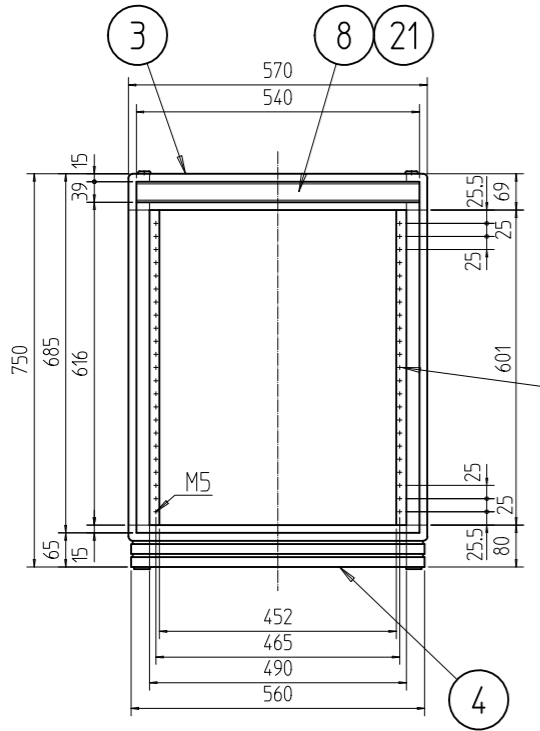


変更 REVISIONS			
回数 REV. MARK	日付 DATE	記事 CONTENTS	変更者 REVISED BY



A部詳細 (1 : 2.828)



No.	図番	DRAWING No.	部品名	PART NAME	材質	MATERIAL	仕上	FINISH
1	27		ドア樹脂コーナー		バイオポリカーボネート		「ブラック」	
1	26		ドア軸セット		Fe/ステンレス		メッキ処理/生地	
1	25		フラッシュリフトハンドル		亜鉛ダイキャスト		サチライトクロームメッキ	
1	24		センターフレームカバー-570		ABS		「ブラック」	
4	23		M16キャップ		ナイロン6		「ブラック」	
4	22		M12化粧ボルト		丸鉄 φ25		メッキ処理	
2	21		ネームプレート570		アルミ t1.5		「ブラック」	
1	20		コネクタープレート200		アルミ t3.0		「ブラック」レーザーサテン塗装	
6	19		JIS BarNuts		アルミ押出形材		化成皮膜処理	
4	18		サイドバーナット450		アルミ押出形材		化成皮膜処理	
4	17		パネルマウントスペース13		アルミ押出形材		B2アルマイト	
2	16		ガイドマウントフレーム0750		アルミ押出形材		B2アルマイト	
2	15		パネルマウントフレーム0750		アルミ押出形材		B2アルマイト	
1	14		リヤドア0750		鋼板 t0.8/t2.0		「ブラック」レーザーサテン塗装	
2	13		側板07-4		鋼板 t0.8		「ブラック」レーザーサテン塗装	
1	12		天板450		鋼板 t0.8		「ブラック」レーザーサテン塗装	
4	11		側板ハンドル側面		アルミ押出形材		「ブラック」メラミン塗装	
2	10		側板ハンドル本体		アルミ押出形材		「ブラック」メラミン塗装	
1	9		センターフレーム570		アルミ押出形材		「ブラック」レーザーサテン塗装	
2	8		ネームフレーム570		A6063S (強度材) T5		「ブラック」レーザーサテン塗装	
2	7		ボトムDフレーム450		A6063S (強度材) T5		「ブラック」レーザーサテン塗装	
2	6		トップDフレーム450		A6063S (強度材) T5		「ブラック」レーザーサテン塗装	
4	5		Hフレーム0750		A6063S (強度材) T5		「ブラック」レーザーサテン塗装	
2	4		ボトムWフレーム570		A6063S (強度材) T5		「ブラック」レーザーサテン塗装	
2	3		トップWフレーム570		A6063S (強度材) T5		「ブラック」レーザーサテン塗装	
4	2		ボトムコーナー		アルミダイキャスト		「ブラック」レーザーサテン塗装	
4	1		トップコーナー		アルミダイキャスト		「ブラック」レーザーサテン塗装	

単位 UNIT	mm	設計 DESIGNED	検図 CHECKED	承認 APPROVED	図名 TITLE	<b>外觀寸法</b>	
尺度 SCALE	1 : 14.14				品名 NAME	FDCキャビネットラック	
					型式 MODEL	FDC-0750-450B	
					図番 DRAWING No.	FDC-050104	

SETTSU 摂津金属工業株式会社