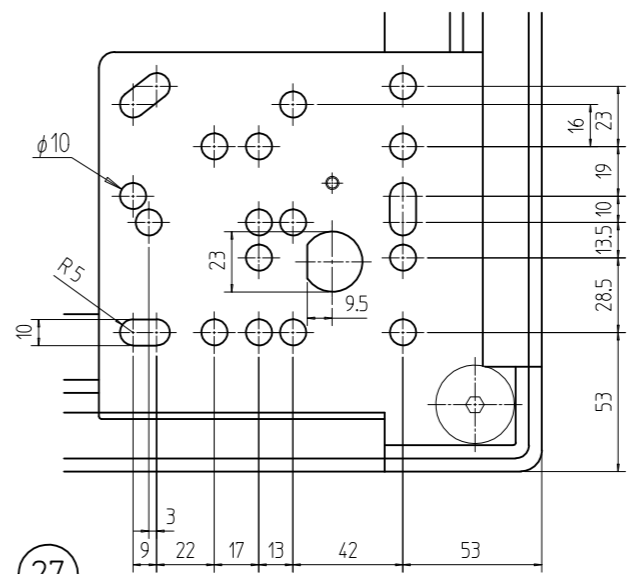
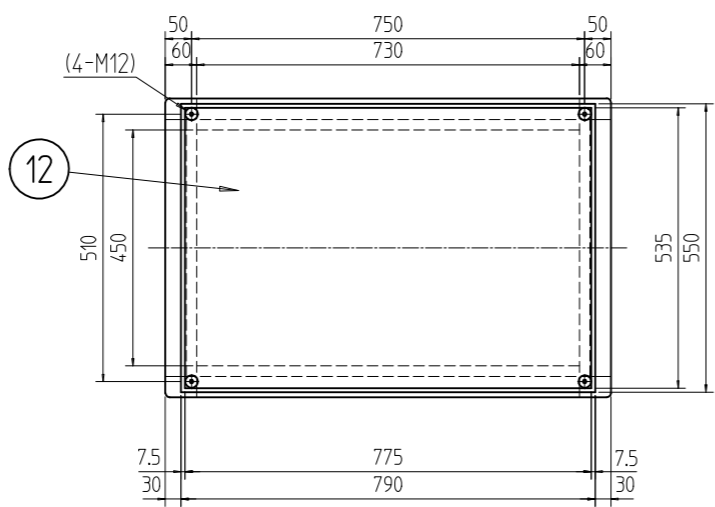
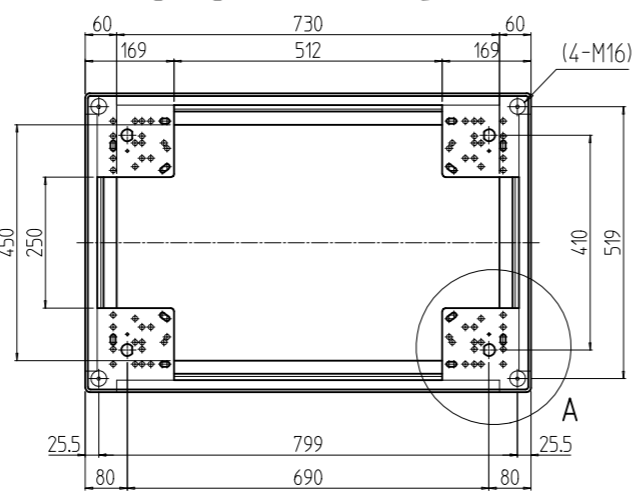
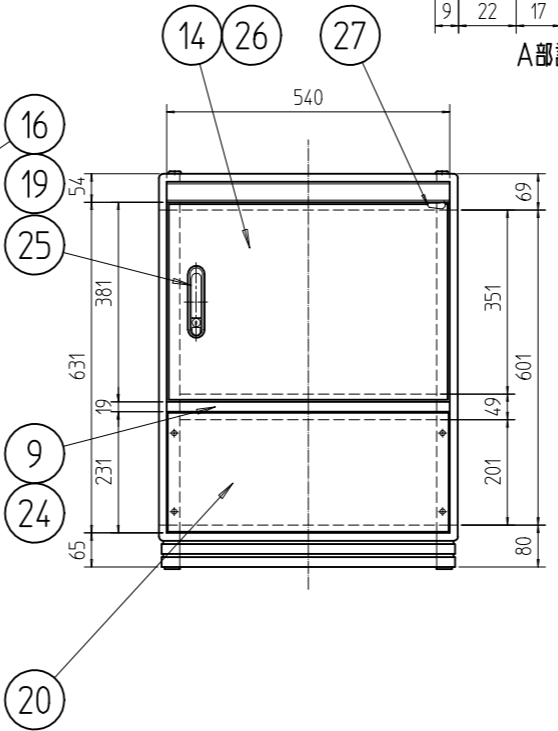
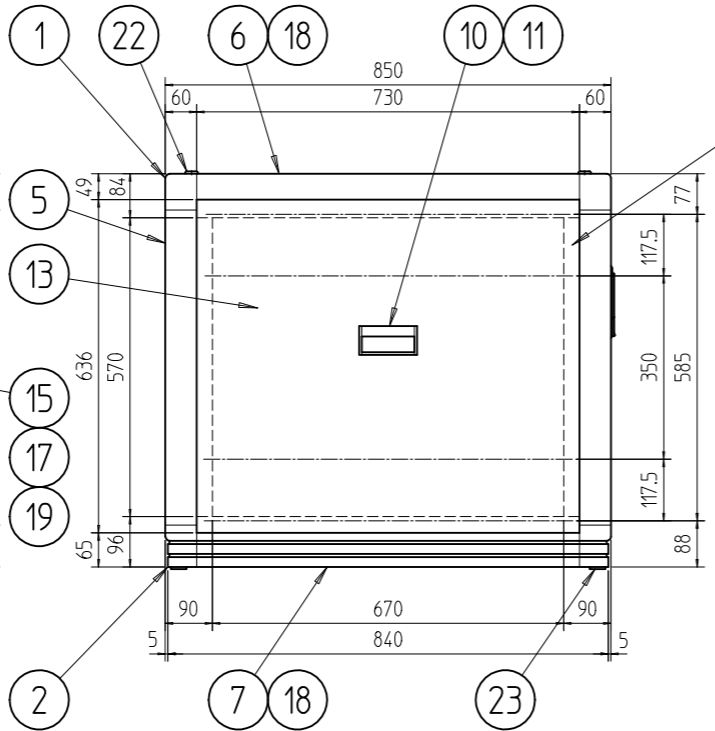
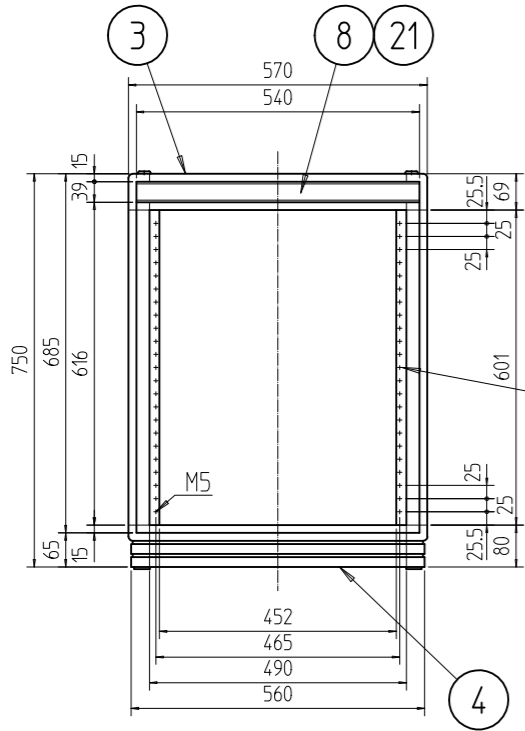


変更 REVISIONS			
回数 REV. MARK	日付 DATE	記事 CONTENTS	変更者 REVISED BY



A部詳細 (1 : 2.828)



No.	図番	DRAWING No.	部品名	PART NAME	材質	MATERIAL	仕上	FINISH
1	27		ドア樹脂コーナー		バイオポリカーボネート		[ブラック]	
1	26		ドア軸セット		Fe/ステンレス		メッキ処理/生地	
1	25		フラッシュリフトハンドル		亜鉛ダイキャスト		サチライトクロームメッキ	
1	24		センターフレームカバー-570		ABS		[ブラック]	
4	23		M16キャップ		ナイロン6		[ブラック]	
4	22		M12化粧ボルト		丸鉄 φ25		メッキ処理	
2	21		ネームプレート570		アルミ t1.5		[ブラック]	
1	20		コネクタープレート200		アルミ t3.0		[ブラック]レーザーサテン塗装	
6	19		JIS BarNuts		アルミ押出形材		化成皮膜処理	
4	18		サイドバーナット850		アルミ押出形材		化成皮膜処理	
4	17		パネルマウントスペース13					
2	16		ガイドマウントフレーム0750		アルミ押出形材		B2アルマイト	
2	15		パネルマウントフレーム0750					
1	14		リヤドア0750		鋼板 t0.8/t2.0			
2	13		側板07-8		鋼板 t0.8		[ブラック]レーザーサテン塗装	
1	12		天板850		鋼板 t0.8			
4	11		側板ハンドル側面				[ブラック]メラミン塗装	
2	10		側板ハンドル本体		アルミ押出形材			
1	9		センターフレーム570					
2	8		ネームフレーム570					
2	7		ボトムDフレーム850					
2	6		トップDフレーム850					
4	5		Hフレーム0750		A6063S (強度材) T5		[ブラック]レーザーサテン塗装	
2	4		ボトムWフレーム570					
2	3		トップWフレーム570					
4	2		ボトムコーナー		アルミダイキャスト			
4	1		トップコーナー		アルミダイキャスト			

FDC-0750-850B MODEL 型式	No.	図番	DRAWING No.	部品名	PART NAME	材質	MATERIAL	仕上	FINISH		
	UNIT		mm	設計	検査	承認	図名				
	SCALE			1 : 14.14	外観寸法				品名		
	出				FDC-0750-850B				型式		
SETTSU 摂津金属工業株式会社				FDC-050504				図番		DRAWING No.	