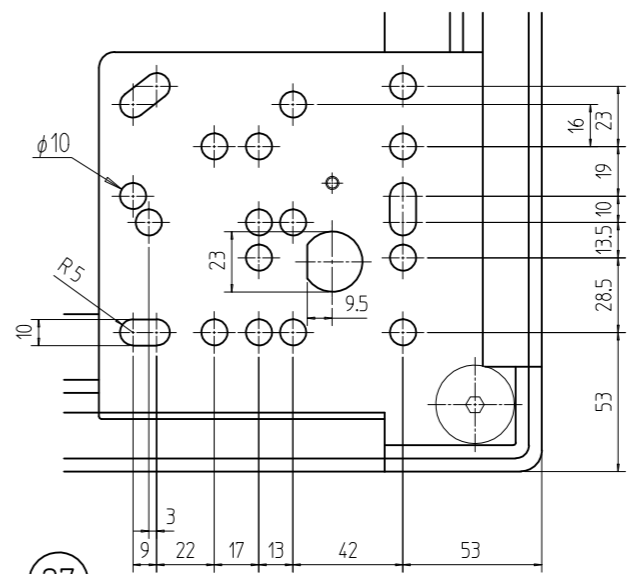
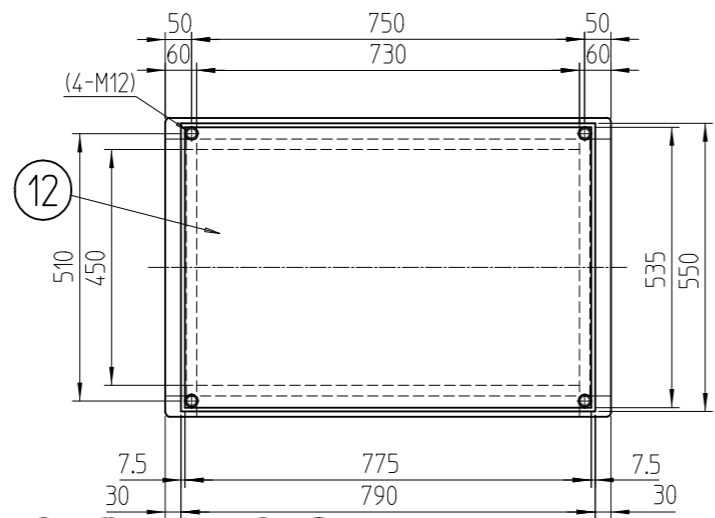
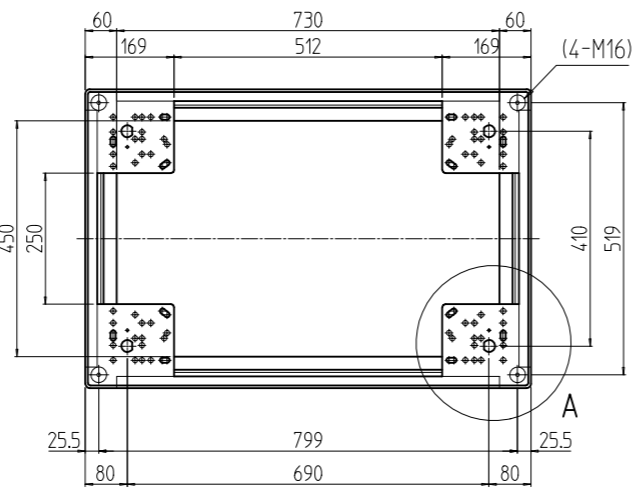
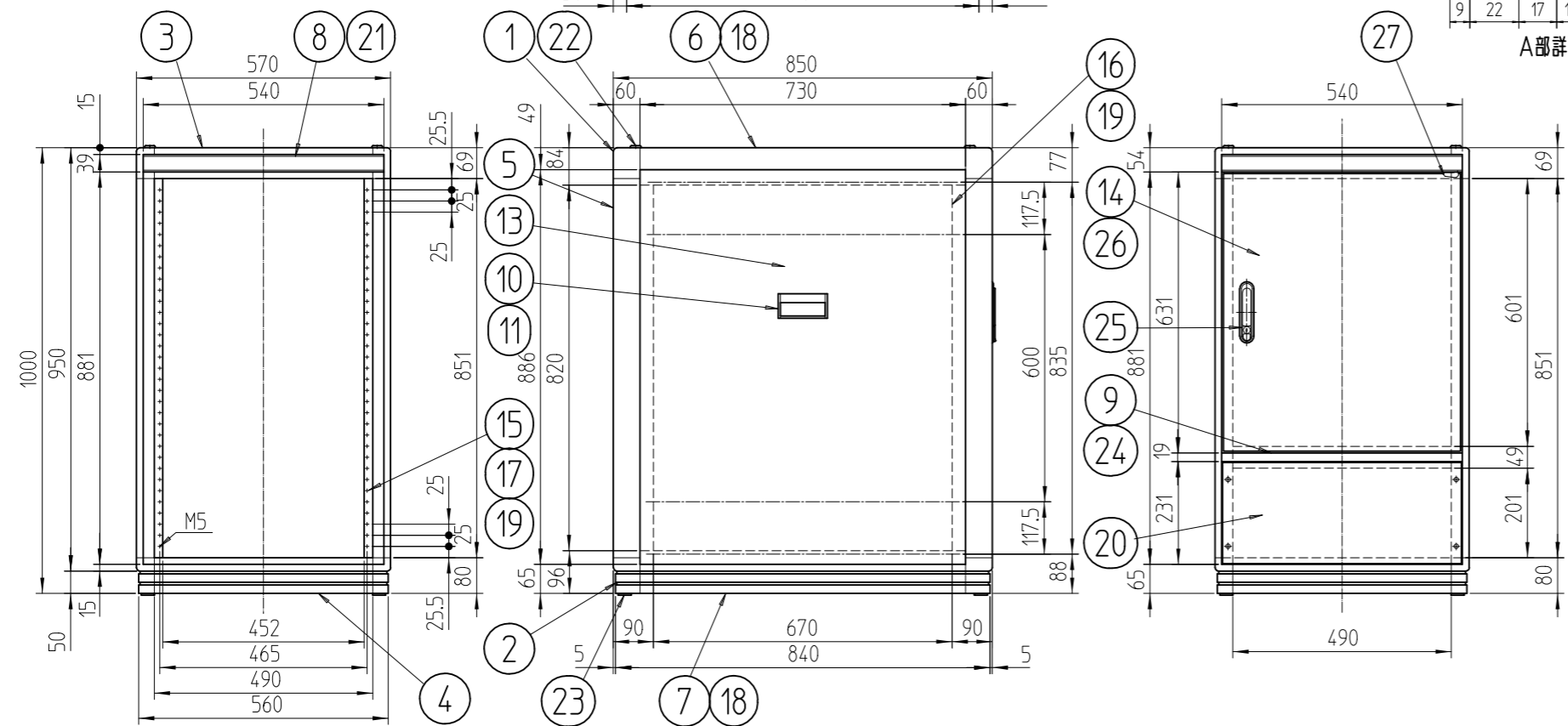


変更 REVISIONS			
回数 REV. MARK	日付 DATE	記事 CONTENTS	変更者 REVISED BY



A部詳細 (1 : 2.828)



No.	図番	DRAWING No.	部品名	PART NAME	材質	MATERIAL	仕上	FINISH
1	27		ドア樹脂コーナー	バイオポリカーポネート			[ブラック]	
1	26		ドア軸セット	Fe/ステンレス			メッキ処理/生地	
1	25		フラッシュリフトハンドル	亜鉛ダイキャスト			サチライトクロームメッキ	
1	24		センターフレームカバー570	ABS			[ブラック]	
4	23		M16キャップ	ナイロン6			[ブラック]	
4	22		M12化粧ボルト	丸鉄 φ25			メッキ処理	
2	21		ネームプレート570	アルミ t1.5			[ブラック]	
1	20		コネクタープレート200	アルミ t3.0			[ブラック]レザーステン塗装	
6	19		JIS BarNuts	アルミ押出型材			化成皮膜処理	
4	18		サイドバーナット850	アルミ押出型材			化成皮膜処理	
4	17		パネルマウントスペース13					
2	16		ガイドマウントフレーム1000	アルミ押出型材			B2アルマイト	
2	15		パネルマウントフレーム1000					
1	14		リヤドア1000	鋼板 t0.8/t2.0				
2	13		側板10-8	鋼板 t0.8			[ブラック]レザーステン塗装	
1	12		天板850	鋼板 t0.8				
4	11		側板ハンドル側面				[ブラック]メラミン塗装	
2	10		側板ハンドル本体	アルミ押出型材				
1	9		センターフレーム570					
2	8		ネームフレーム570					
2	7		ボトムDフレーム850					
2	6		トップDフレーム850					
4	5		Hフレーム1000	A6063S (強度材) T5			[ブラック]レザーステン塗装	
2	4		ボトムWフレーム570					
2	3		トップWフレーム570					
4	2		ボトムコーナー	アルミダイキャスト				
4	1		トップコーナー	アルミダイキャスト				

FDC-1000-850B	No.	図番	DRAWING No.	部品名	PART NAME	材質	MATERIAL	仕上	FINISH
		単位	mm	設計	検査	承認	図名	外観寸法	
MODEL	SCALE	1 : 14.14			品名 FDCキャビネットラック				
型式	出				型式 FDC-1000-850B				
SETTSU 摂津金属工業株式会社				図番 FDC-051004					