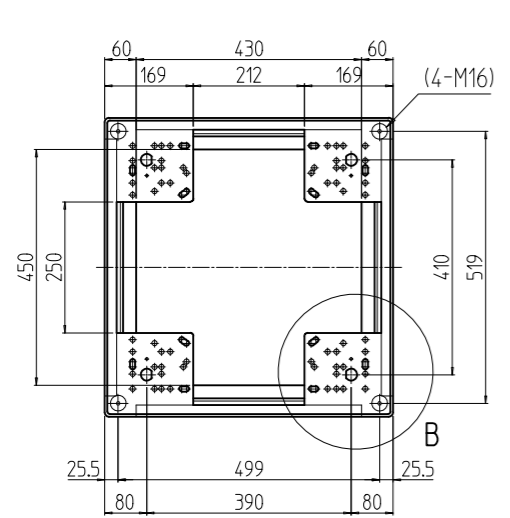
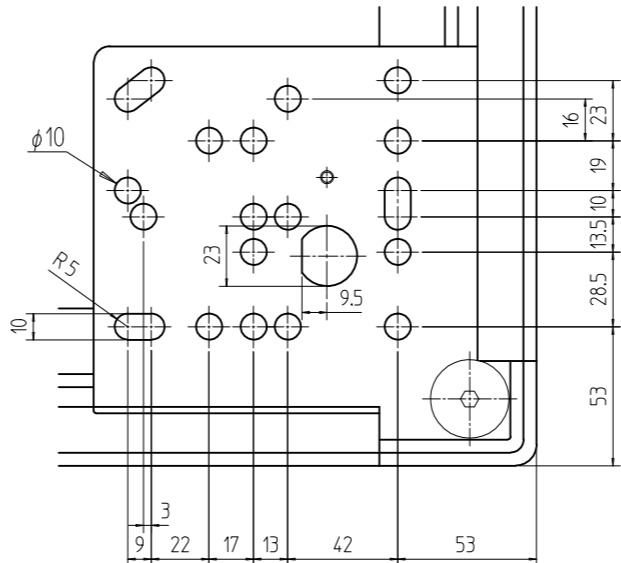
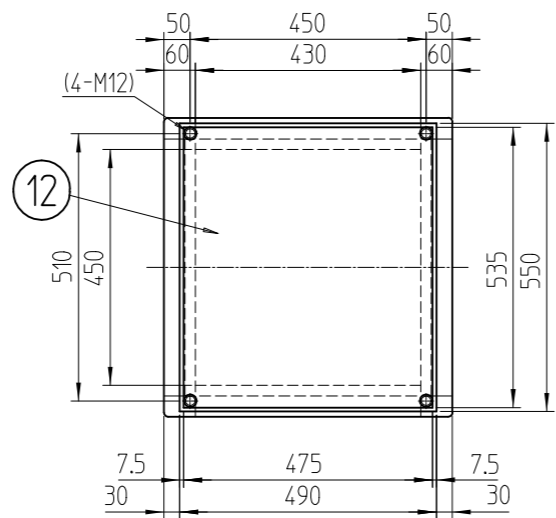


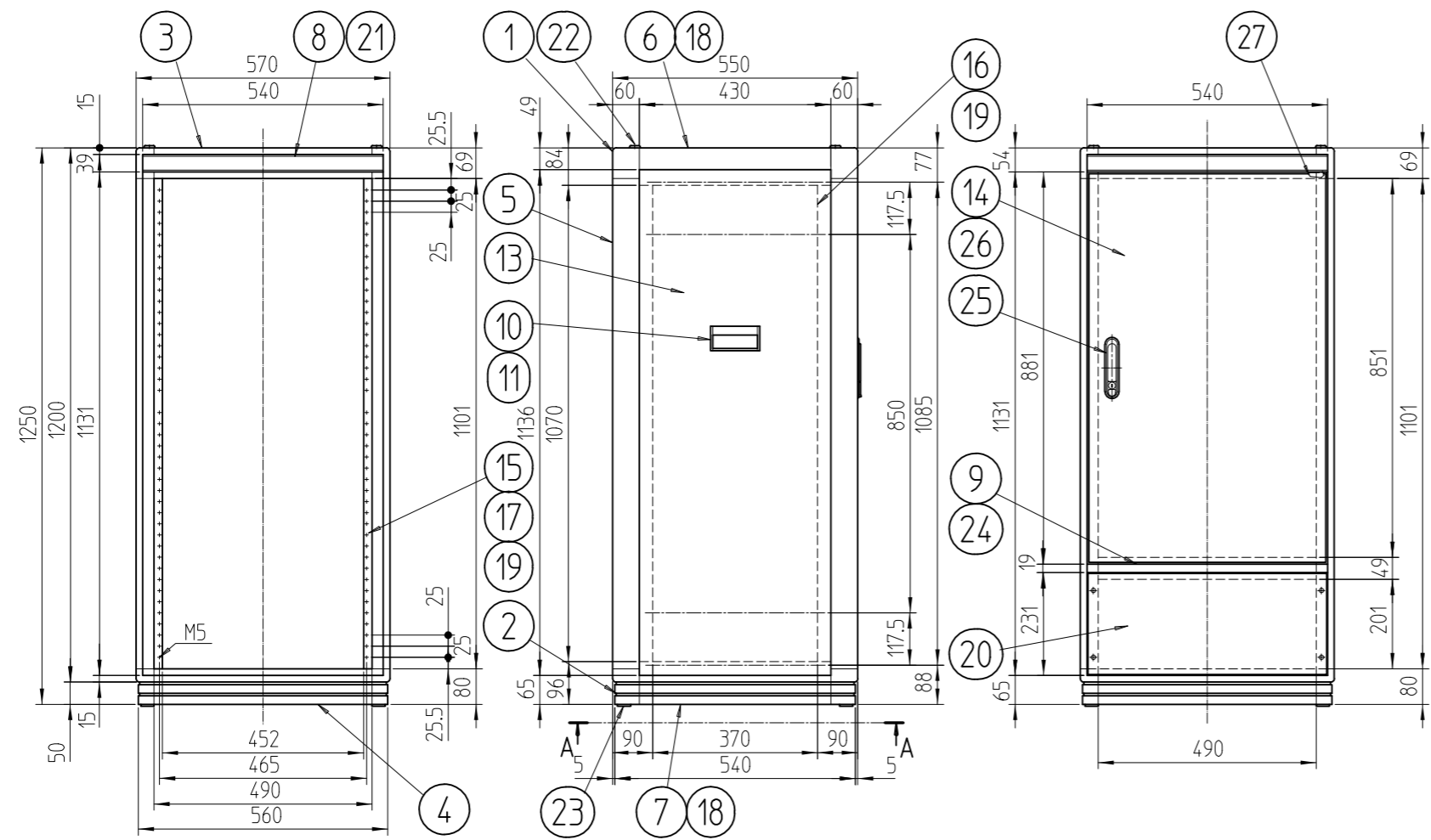
変更 REVISIONS			
回数 REV. MARK	日付 DATE	記事 CONTENTS	変更者 REVISED BY



A-A



B部詳細 (1 : 2.828)



1	27	ドア樹脂コーナー	バイオポリカーボネート	[ブラック]
1	26	ドア軸セット	Fe/ステンレス	メッキ処理/生地
1	25	フラッシュリフトハンドル	亜鉛ダイキャスト	サチライトクロームメッキ
1	24	センターフレームカバー-570	ABS	[ブラック]
4	23	M16キャップ	ナイロン6	[ブラック]
4	22	M12化粧ボルト	丸鉄 $\phi 25$	メッキ処理
2	21	ネームプレート570	アルミ t1.5	[ブラック]
1	20	コネクタプレート200	アルミ t3.0	[ブラック]レーザーサテン塗装
6	19	JIS BarNuts	アルミ押出形材	化成皮膜処理
4	18	サイドバーナット550	アルミ押出形材	化成皮膜処理
4	17	パネルマウントスペーサ13	アルミ押出形材	B2アルマイト
2	16	ガイドマウントフレーム1250	アルミ押出形材	B2アルマイト
2	15	パネルマウントフレーム1250	アルミ押出形材	B2アルマイト
1	14	リヤドア1250	鋼板 t0.8/t2.0	[ブラック]レーザーサテン塗装
2	13	側板12-5	鋼板 t0.8	[ブラック]レーザーサテン塗装
1	12	天板550	鋼板 t0.8	[ブラック]レーザーサテン塗装
4	11	側板ハンドル側面	アルミ押出形材	[ブラック]メラミン塗装
2	10	側板ハンドル本体	アルミ押出形材	[ブラック]メラミン塗装
1	9	センターフレーム570	アルミ押出形材	[ブラック]レーザーサテン塗装
2	8	ネームフレーム570	アルミ押出形材	[ブラック]レーザーサテン塗装
2	7	ボトムDフレーム550	アルミ押出形材	[ブラック]レーザーサテン塗装
2	6	トップDフレーム550	アルミ押出形材	[ブラック]レーザーサテン塗装
4	5	Hフレーム1250	A6063S (強度材) T5	[ブラック]レーザーサテン塗装
2	4	ボトムWフレーム570	アルミ押出形材	[ブラック]レーザーサテン塗装
2	3	トップWフレーム570	アルミ押出形材	[ブラック]レーザーサテン塗装
1	2	ボトムコーナー	アルミダイキャスト	[ブラック]レーザーサテン塗装
1	1	トップコーナー	アルミダイキャスト	[ブラック]レーザーサテン塗装

No.	図番	DRAWING No.	部品名	PART NAME	材質	MATERIAL	仕上	FINISH

単位 UNIT mm
 設計 DESIGNED
 検査 CHECKED
 承認 APPROVED
 図名 TITLE 外観寸法
 品名 NAME FDCキャビネットラック
 型式 MODEL FDC-1250-550B
 図番 DRAWING No. FDC-051204
 出 入
 SETSU 摂津金属工業株式会社