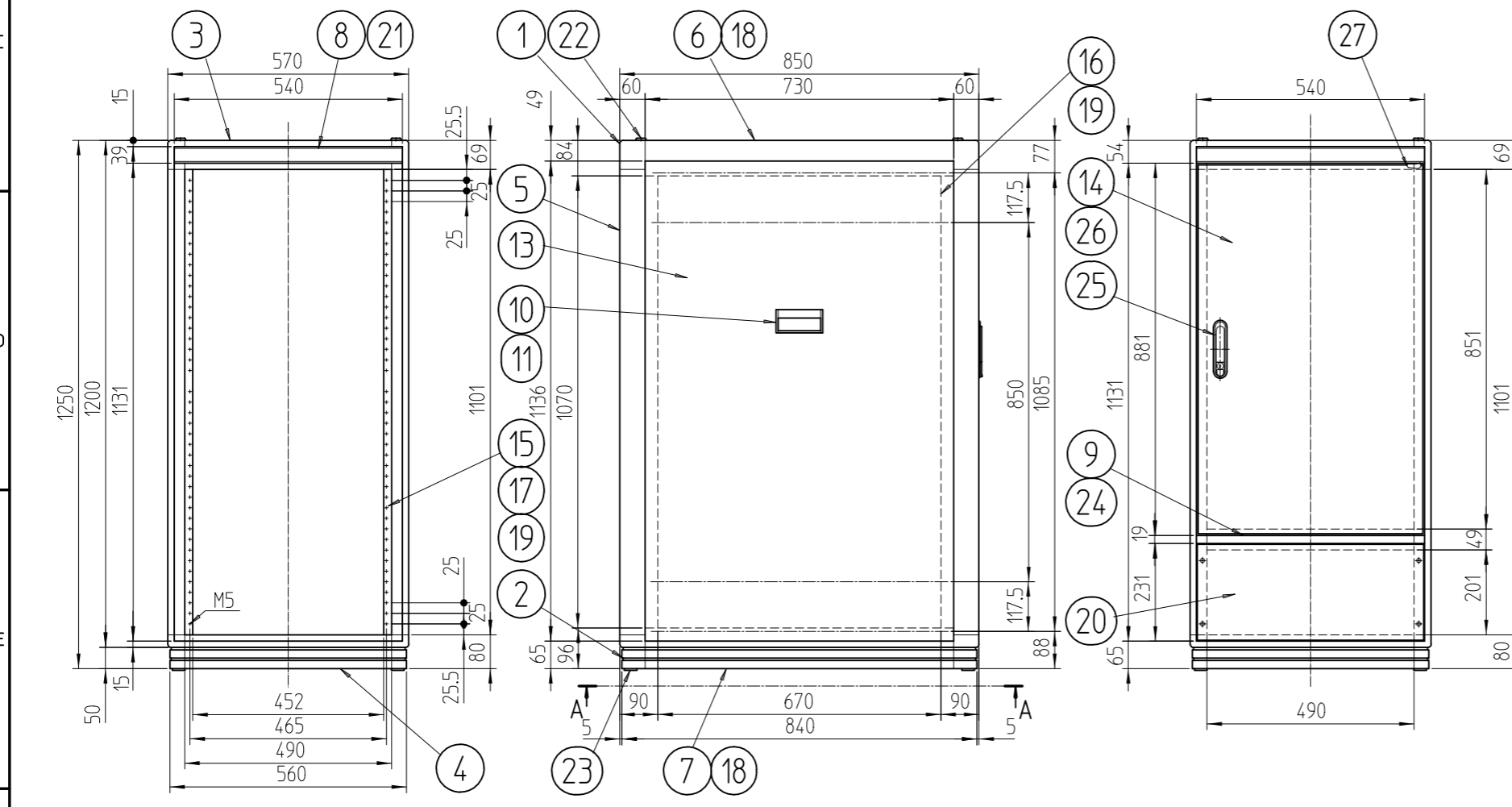
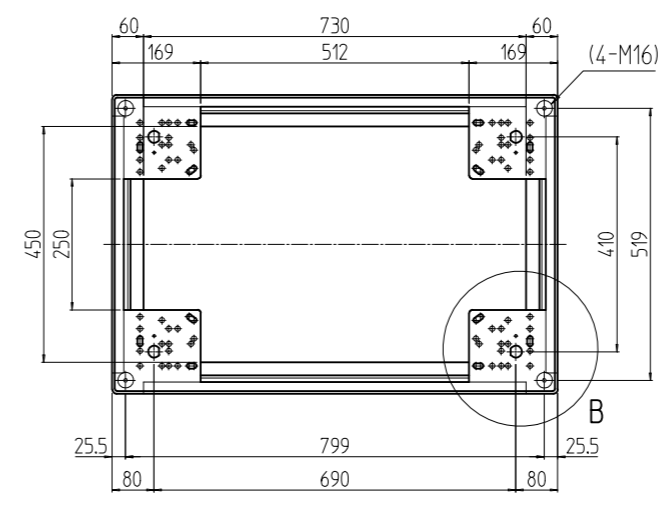
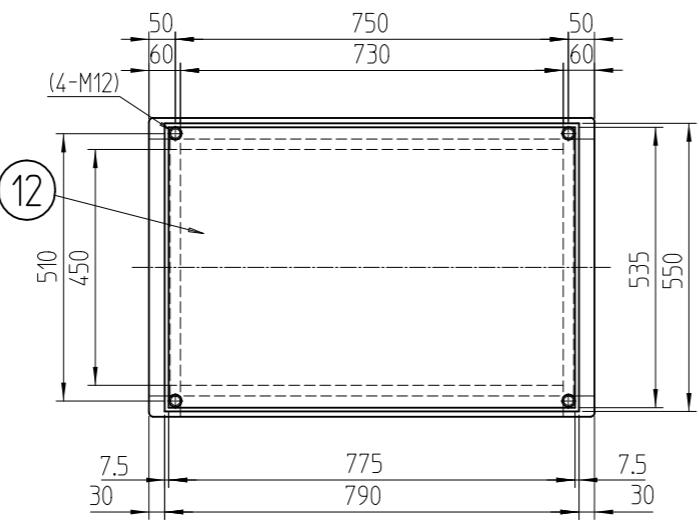
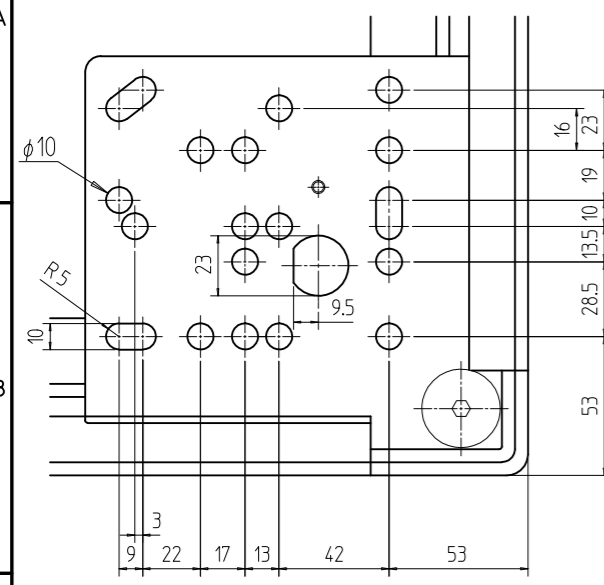


| 変更 REVISIONS | | | |
|--------------|---------|-------------|----------------|
| 回数 REV. MARK | 日付 DATE | 記事 CONTENTS | 変更者 REVISED BY |
| | | | |



| | | | | |
|---|----|-----------------|-----------------|----------------|
| 1 | 27 | ドア樹脂コーナー | バイオポリカーボネート | 「ブラック」 |
| 1 | 26 | ドア軸セット | Fe/ステンレス | メッキ処理/生地 |
| 1 | 25 | フラッシュリフトハンドル | 亜鉛ダイキャスト | サチライトクロームメッキ |
| 1 | 24 | センターフレームカバー-570 | ABS | 「ブラック」 |
| 4 | 23 | M16キャップ | ナイロン6 | 「ブラック」 |
| 4 | 22 | M12化粧ボルト | 丸鉄 φ25 | メッキ処理 |
| 2 | 21 | ネームプレート570 | アルミ t1.5 | 「ブラック」 |
| 1 | 20 | コネクタープレート200 | アルミ t3.0 | 「ブラック」レザーステン塗装 |
| 6 | 19 | JIS BarNuts | アルミ押出型材 | 化成皮膜処理 |
| 4 | 18 | サイドバーナット850 | アルミ押出型材 | 化成皮膜処理 |
| 4 | 17 | パネルマウントスペース13 | アルミ押出型材 | B2アルマイト |
| 2 | 16 | ガイドマウントフレーム1250 | アルミ押出型材 | B2アルマイト |
| 2 | 15 | パネルマウントフレーム1250 | アルミ押出型材 | B2アルマイト |
| 1 | 14 | リヤドア1250 | 鋼板 t0.8/t2.0 | 「ブラック」レザーステン塗装 |
| 2 | 13 | 側板12-8 | 鋼板 t0.8 | 「ブラック」レザーステン塗装 |
| 1 | 12 | 天板850 | 鋼板 t0.8 | 「ブラック」レザーステン塗装 |
| 4 | 11 | 側板ハンドル側面 | アルミ押出型材 | 「ブラック」メラミン塗装 |
| 2 | 10 | 側板ハンドル本体 | アルミ押出型材 | 「ブラック」メラミン塗装 |
| 1 | 9 | センターフレーム570 | アルミ押出型材 | 「ブラック」レザーステン塗装 |
| 2 | 8 | ネームフレーム570 | アルミ押出型材 | 「ブラック」レザーステン塗装 |
| 2 | 7 | ボトムDフレーム850 | アルミ押出型材 | 「ブラック」レザーステン塗装 |
| 2 | 6 | トップDフレーム850 | アルミ押出型材 | 「ブラック」レザーステン塗装 |
| 4 | 5 | Hフレーム1250 | A6063S (強度材) T5 | 「ブラック」レザーステン塗装 |
| 2 | 4 | ボトムWフレーム570 | アルミ押出型材 | 「ブラック」レザーステン塗装 |
| 2 | 3 | トップWフレーム570 | アルミ押出型材 | 「ブラック」レザーステン塗装 |
| 4 | 2 | ボトムコーナー | アルミダイキャスト | 「ブラック」レザーステン塗装 |
| 4 | 1 | トップコーナー | アルミダイキャスト | 「ブラック」レザーステン塗装 |

| No. | 図番 DRAWING No. | 部品名 PART NAME | 材質 MATERIAL | 仕上 FINISH |
|-----|----------------|---------------|-------------|-----------|
| | | | | |

| | | | | | | |
|----------|-----------|-------------|------------|-------------|----------------|---------------|
| 単位 UNIT | mm | 設計 DESIGNED | 検図 CHECKED | 承認 APPROVED | 図名 TITLE | 外觀寸法 |
| 尺度 SCALE | 1 : 14.14 | | | | 品名 NAME | FDCキャビネットラック |
| | | | | | 型式 MODEL | FDC-1250-850B |
| | | | | | 図番 DRAWING No. | FDC-051504 |

SETTSU 摂津金属工業株式会社