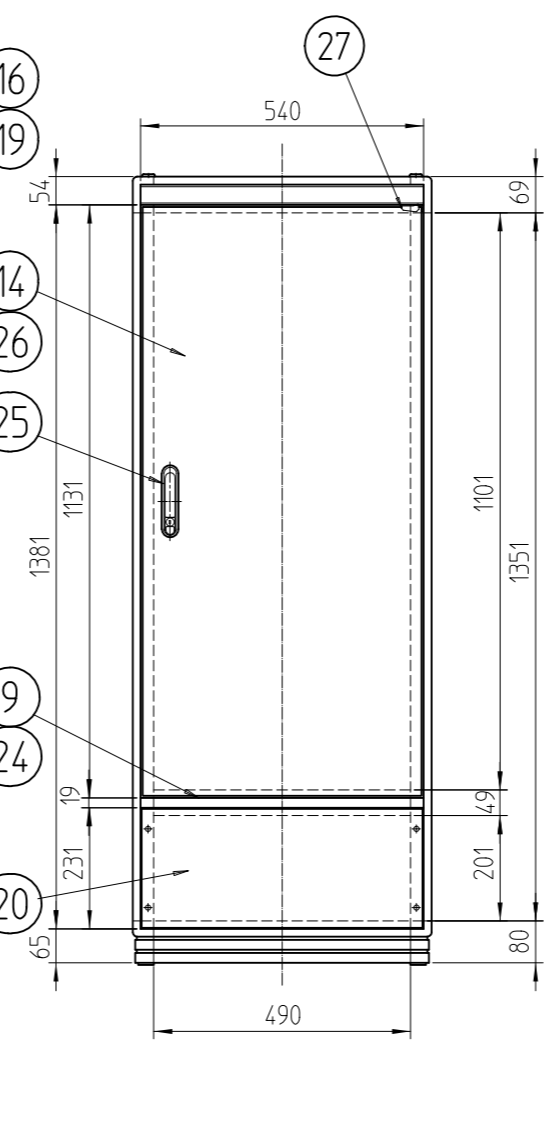
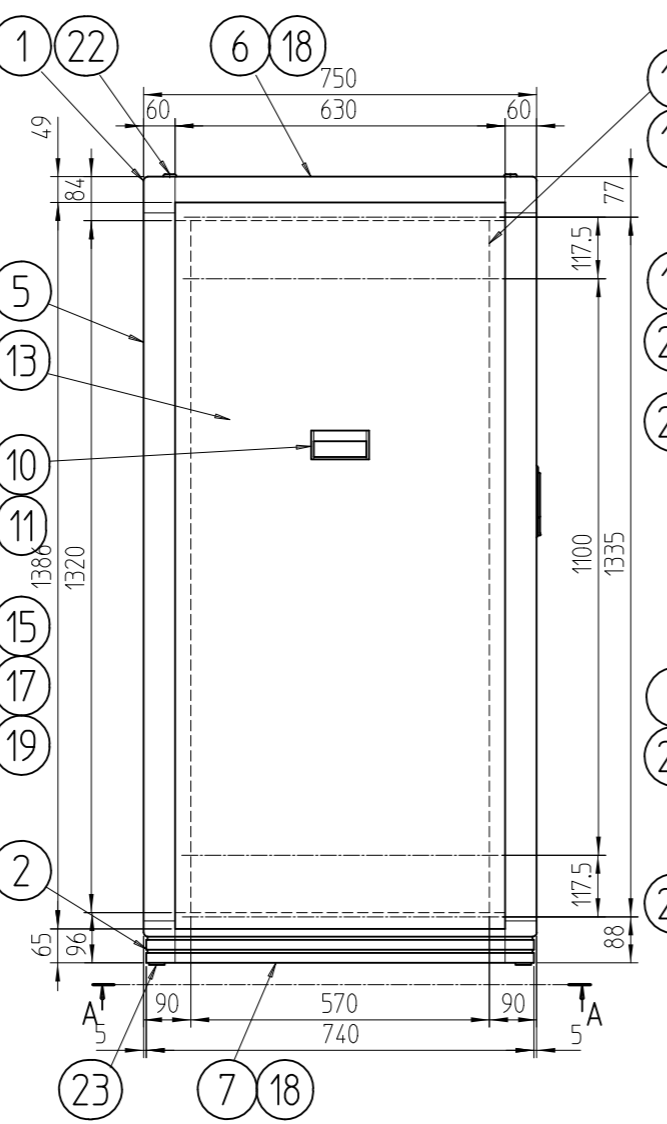
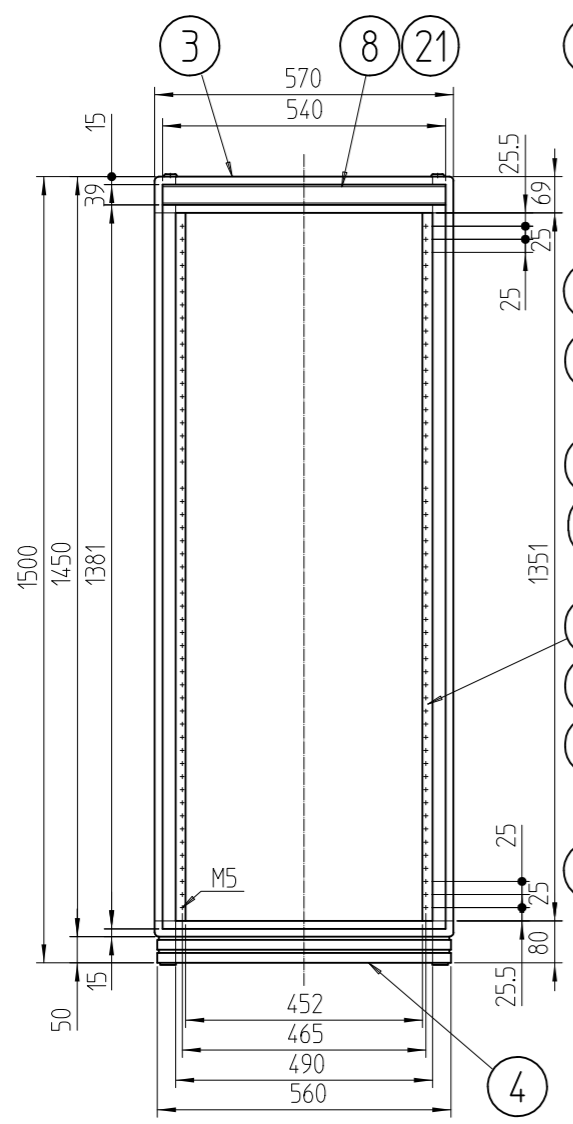
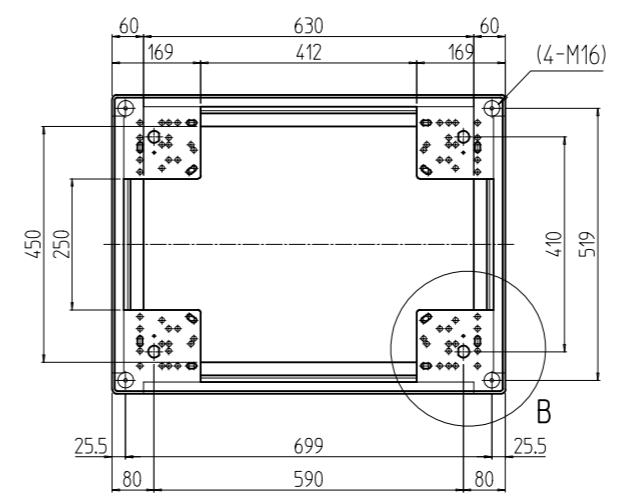
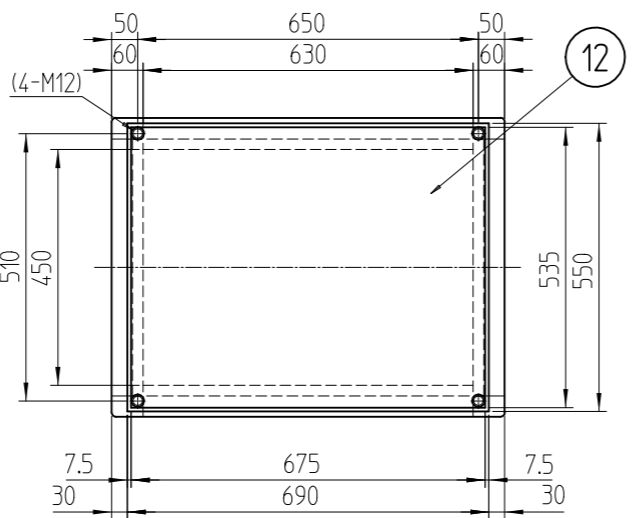
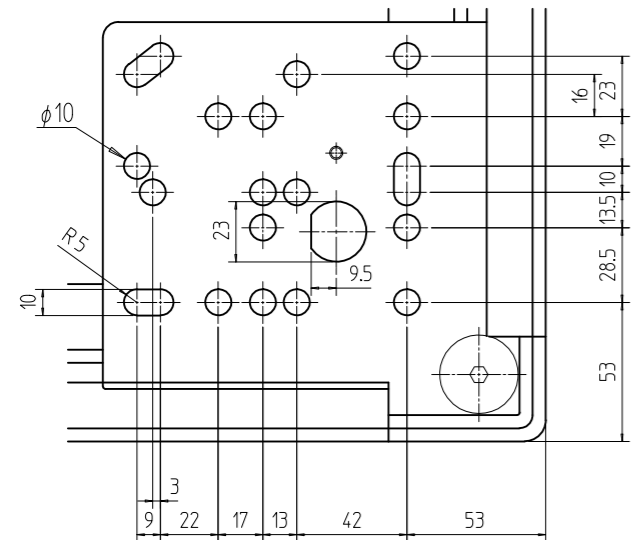


変更 REVISIONS			
回数 REV. MARK	日付 DATE	記事 CONTENTS	変更者 REVISED BY



No.	図番	DRAWING No.	部品名	PART NAME	材質	MATERIAL	仕上	FINISH
1	27		ドア樹脂コーナー	バイオポリカーポネート				「ブラック」
1	26		ドア軸セット	Fe/ステンレス				メッキ処理/生地
1	25		フラッシュリフトハンドル	亜鉛ダイキャスト				サチライトクロームメッキ
1	24		センターフレームカバー-570	ABS				「ブラック」
4	23		M16キャップ	ナイロン6				「ブラック」
4	22		M12化粧ボルト	丸鉄 φ25				メッキ処理
2	21		ネームプレート570	アルミ t1.5				「ブラック」
1	20		コネクタープレート200	アルミ t3.0				「ブラック」レーザーサテン塗装
6	19		JIS BarNuts	アルミ押出形材				化成皮膜処理
4	18		サイドバーナット750					
4	17		パネルマウントスペース13					
2	16		ガイドマウントフレーム1500	アルミ押出形材				B2アルマイト
2	15		パネルマウントフレーム1500					
1	14		リヤドア1500	鋼板 t0.8/t2.0				
2	13		側板15-7	鋼板 t0.8				「ブラック」レーザーサテン塗装
1	12		天板750	鋼板 t0.8				
4	11		側板ハンドル側面					「ブラック」メラミン塗装
2	10		側板ハンドル本体	アルミ押出形材				
1	9		センターフレーム570					
2	8		ネームフレーム570					
2	7		ボトムDフレーム750					
2	6		トップDフレーム750					
4	5		Hフレーム1500	A6063S (強度材) T5				「ブラック」レーザーサテン塗装
2	4		ボトムWフレーム570					
2	3		トップWフレーム570					
1	2		ボトムコーナー	アルミダイキャスト				
1	1		トップコーナー					

単位	mm	設計	検	図	承認	図名	<b>外觀寸法</b>	
SCALE	1 : 14.14	DESIGNED	CHECKED	APPROVED	TITLE	品名	FDCキャビネットラック	
型式					MODEL	型式	FDC-1500-750B	
図番	DRAWING No.					図番	FDC-051904	

SETTSU 摂津金属工業株式会社