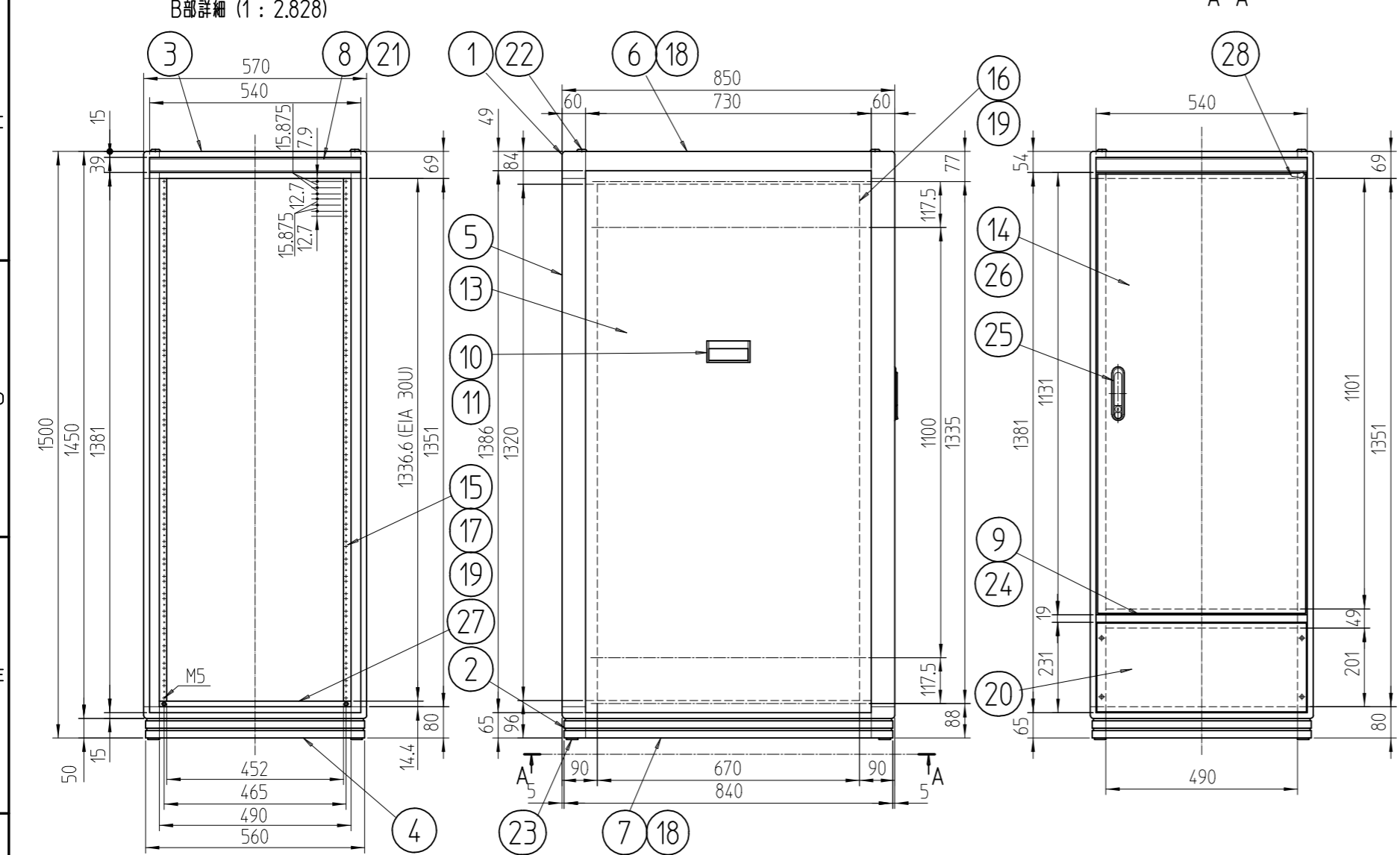
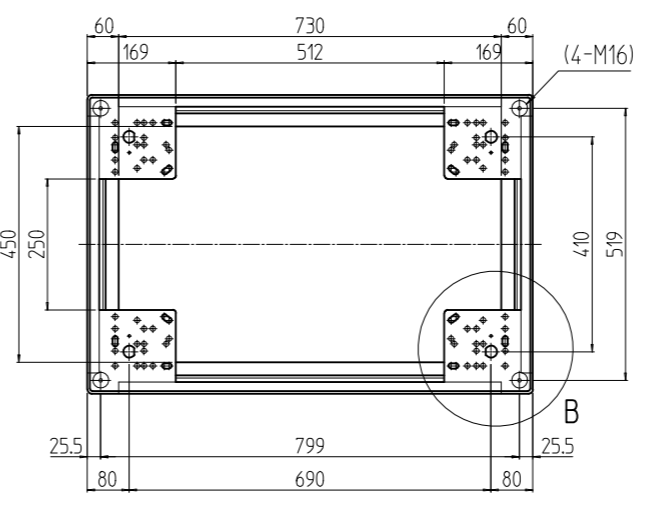
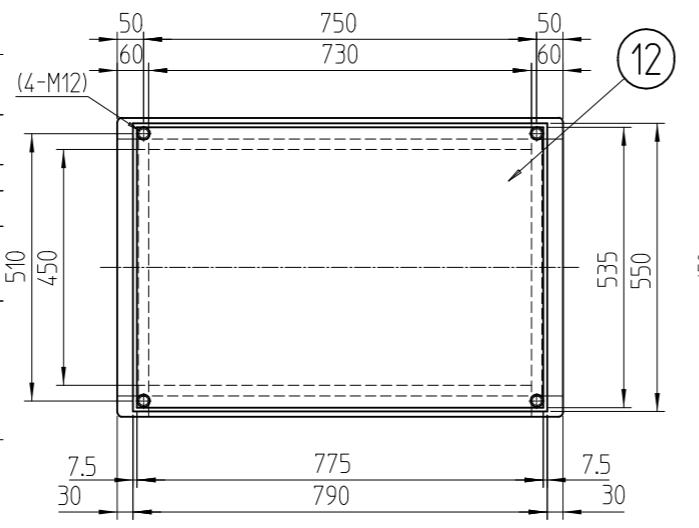
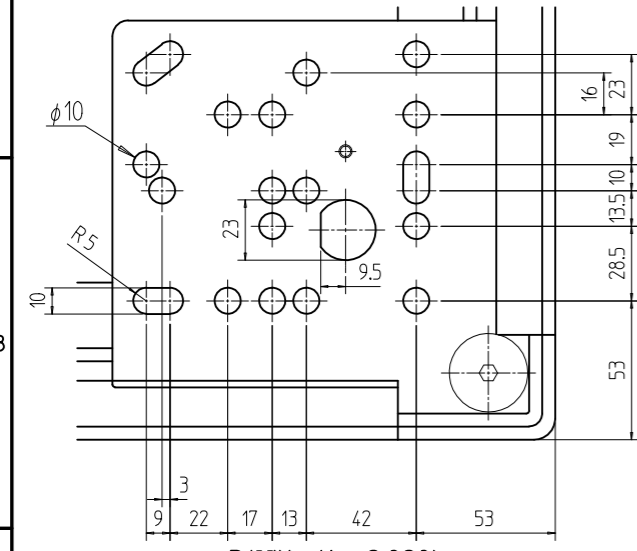


変更 REVISIONS			
回数 REV. MARK	日付 DATE	記事 CONTENTS	変更者 REVISED BY



1	28	ドア樹脂コーナー	バイオポリカーポネート	「ブラック」
1	27	ブラックパネル 1501	アルミ押出形材	B2アルマイト
1	26	ドア軸セット	Fe/ステンレス	メッキ処理/生地
1	25	フラッシュリフトハンドル	亜鉛ダイキャスト	サチライトクロームメッキ
1	24	センターフレームカバー-570	ABS	「ブラック」
4	23	M16キャップ	ナイロン6	「ブラック」
4	22	M12化粧ボルト	丸鉄 φ25	メッキ処理
2	21	ネームプレート570	アルミ t1.5	「ブラック」
1	20	コネクタープレート200	アルミ t3.0	「ブラック」レーザーサテン塗装
6	19	スリムラインナット	アルミ押出形材	化成皮膜処理
4	18	サイドバーナット850	アルミ押出形材	化成皮膜処理
4	17	パネルマウントスペース13		
2	16	ガイドマウントフレーム1500	アルミ押出形材	B2アルマイト
2	15	パネルマウントフレーム1500		
1	14	リヤドア1500	鋼板 t0.8/t2.0	
2	13	側板15-8	鋼板 t0.8	「ブラック」レーザーサテン塗装
1	12	天板850	鋼板 t0.8	
4	11	側板ハンドル側面		「ブラック」メラミン塗装
2	10	側板ハンドル本体	アルミ押出形材	
1	9	センターフレーム570		
2	8	ネームフレーム570		
2	7	ボトムDフレーム850		
2	6	トップDフレーム850		
4	5	Hフレーム1500	A6063S (強度材) T5	「ブラック」レーザーサテン塗装
2	4	ボトムWフレーム570		
2	3	トップWフレーム570		
1	2	ボトムコーナ	アルミダイキャスト	
1	1	トップコーナ	アルミダイキャスト	

FDC-1501-850B	No. 図番	DRAWING No.	部品名 PART NAME	材質 MATERIAL	仕上 FINISH
	UNIT	mm	設計 DESIGNED	検査 CHECKED	承認 APPROVED
	MODEL	SCALE	図名 TITLE		外観寸法
	形式	1 : 14.14	品名 NAME		FDCキャビネットラック
				型式 MODEL	FDC-1501-850B
				図番 DRAWING No.	FDC-062004
SETTSU 摂津金属工業株式会社					