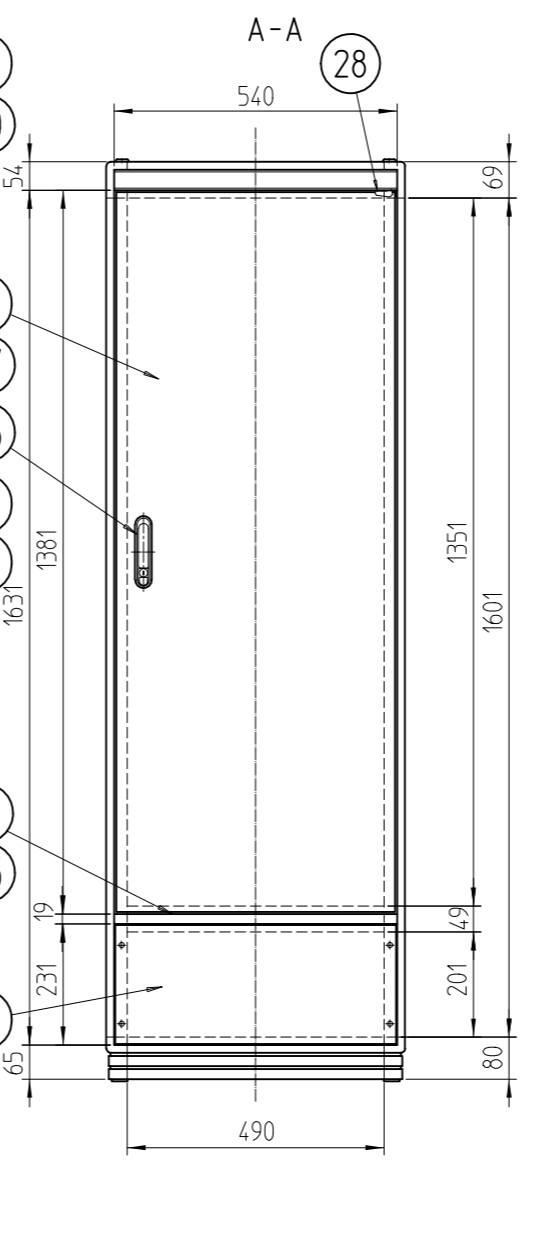
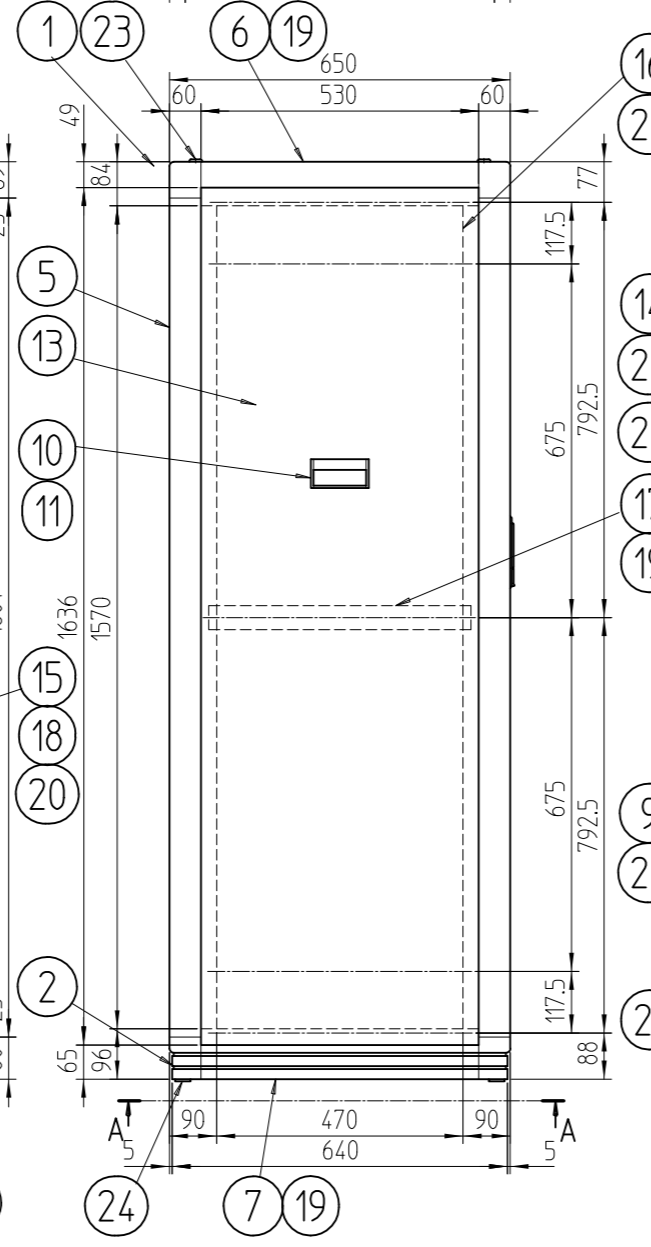
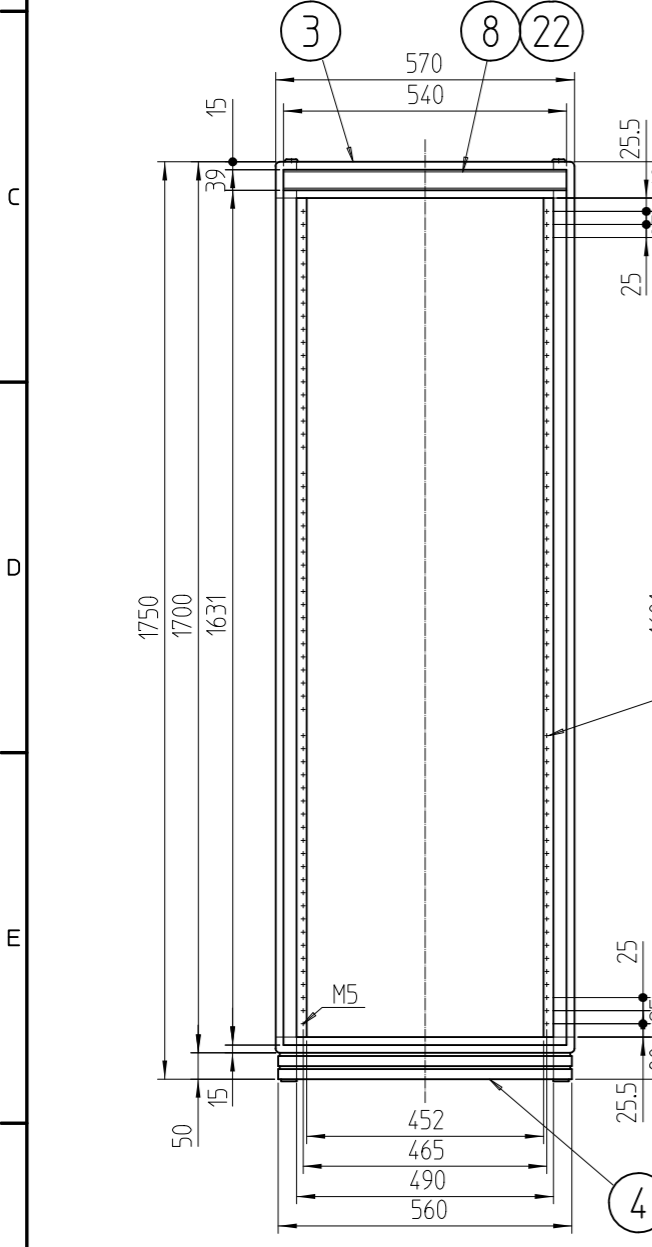
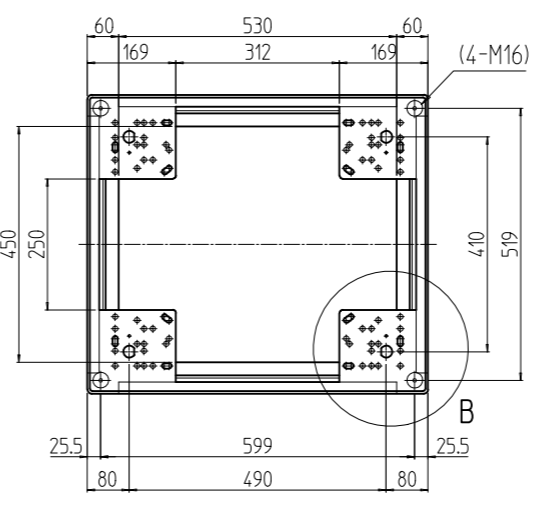
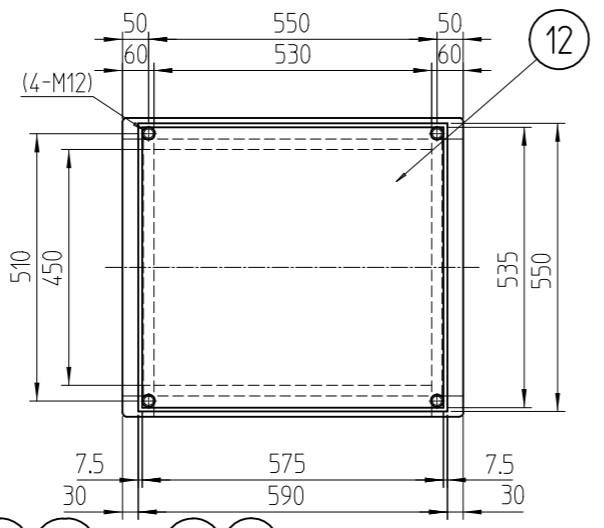
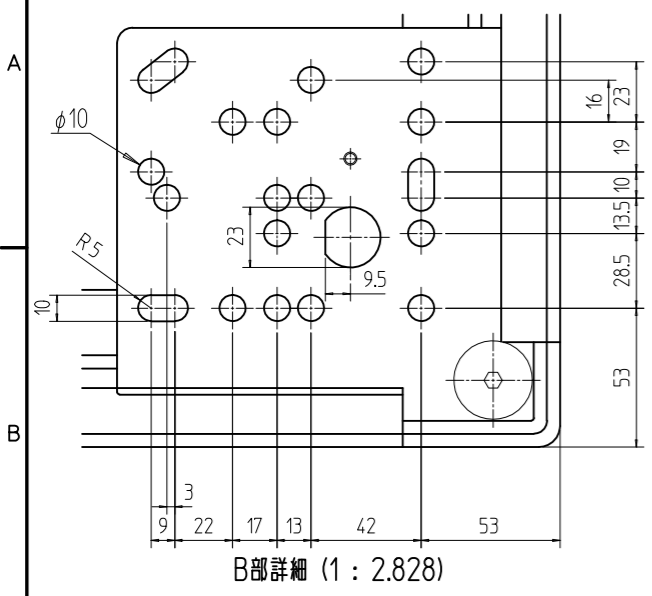


変更 REVISIONS			
回数 REV. MARK	日付 DATE	記事 CONTENTS	変更者 REVISED BY



1	28	ドア樹脂コーナー	バイオポリカーボネート	[ブラック]
1	27	ドア軸セット	Fe/ステンレス	メッキ処理/生地
1	26	フラッシュリフトハンドル	亜鉛ダイキャスト	サチライトクロームメッキ
1	25	センターフレームカバー570	ABS	[ブラック]
4	24	M16キャップ	ナイロン6	[ブラック]
4	23	M12化粧ボルト	丸鉄 φ25	メッキ処理
2	22	ネームプレート570	アルミ t1.5	[ブラック]
1	21	コネクタプレート200	アルミ t3.0	[ブラック]レザーサテン塗装
6	20	JIS BarNuts	アルミ押出型材	化成皮膜処理
6	19	サイドバーナット650	アルミ押出型材	B2アルマイト
6	18	パネルマウントスペーサ13		
2	17	サイドフレーム2 650		
2	16	ガイドマウントフレーム1750		
2	15	パネルマウントフレーム1750		[ブラック]レザーサテン塗装
1	14	リヤドア1750	鋼板 t0.8/t2.0	
2	13	側板17-6	鋼板 t0.8	
1	12	天板650	鋼板 t0.8	[ブラック]メラミン塗装
4	11	側板ハンドル側面		
2	10	側板ハンドル本体	アルミ押出型材	[ブラック]レザーサテン塗装
1	9	センターフレーム570		
2	8	ネームフレーム570		
2	7	ボトムDフレーム650		
2	6	トップDフレーム650	A6063S (強度材) T5	
4	5	Hフレーム1750		
2	4	ボトムWフレーム570		
2	3	トップWフレーム570		
1	2	ボトムコーナー	アルミダイキャスト	
1	1	トップコーナー	アルミダイキャスト	

No.	図番 DRAWING No.	部品名 PART NAME	材質 MATERIAL	仕上 FINISH

単位 mm
 設計 検 図 承認
 DESIGNED CHECKED APPROVED
 図名 外観寸法
 品名 FDCキャビネットラック
 型式 FDC-1750-650B
 出
 SETTSU 摂津金属工業株式会社
 図番 FDC-052304
 DRAWING No.