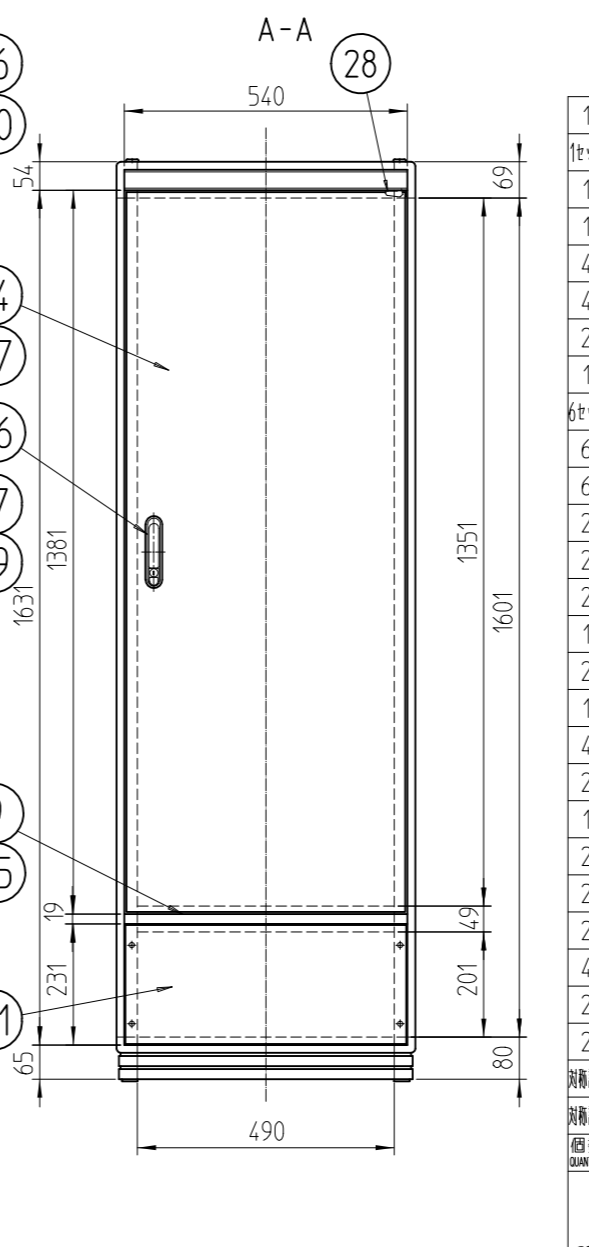
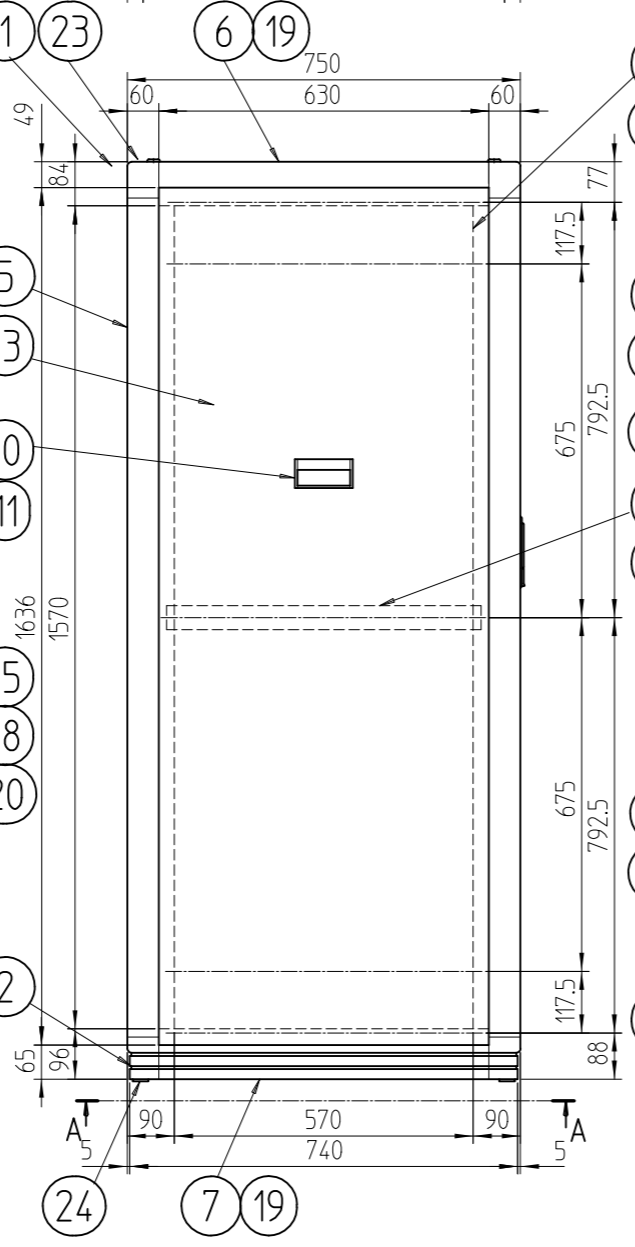
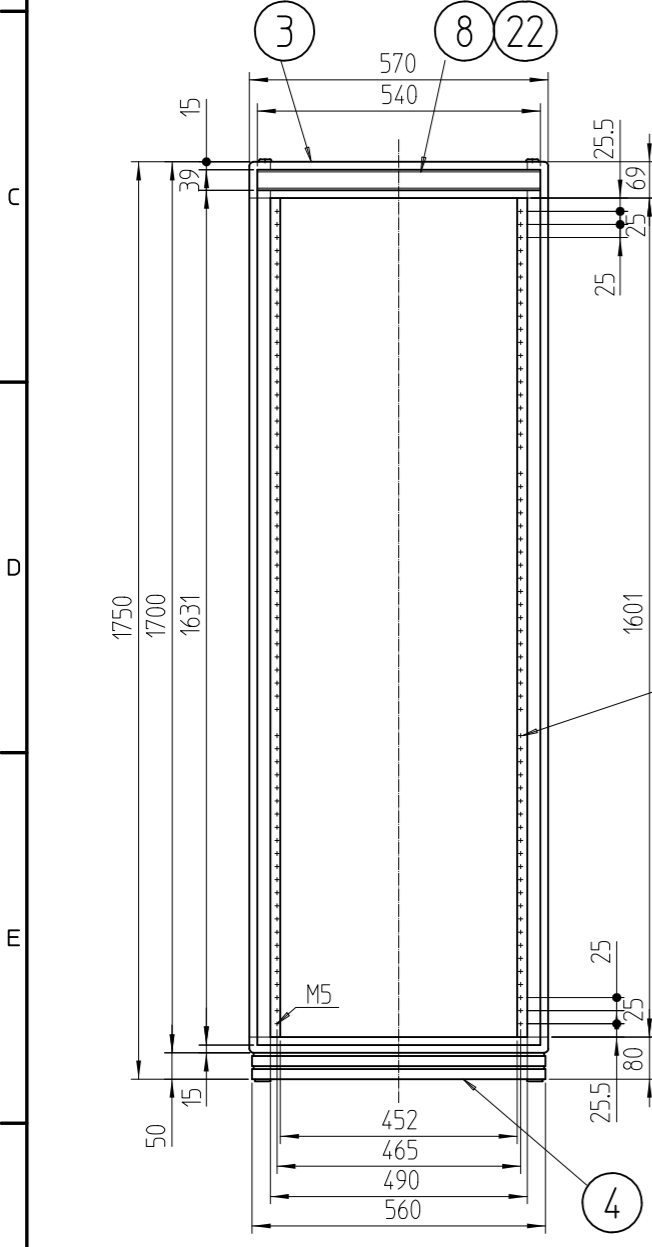
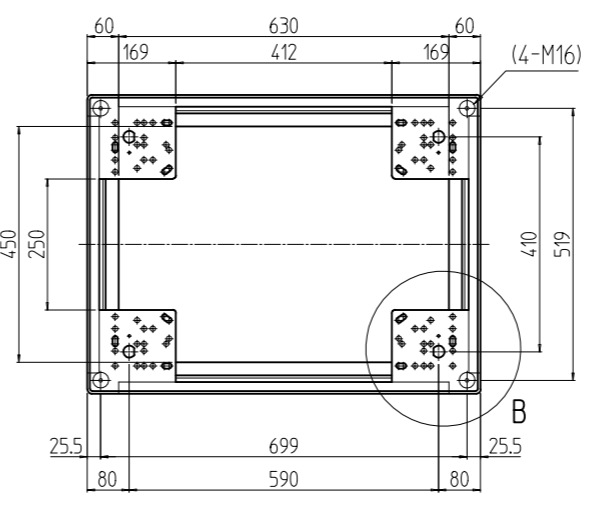
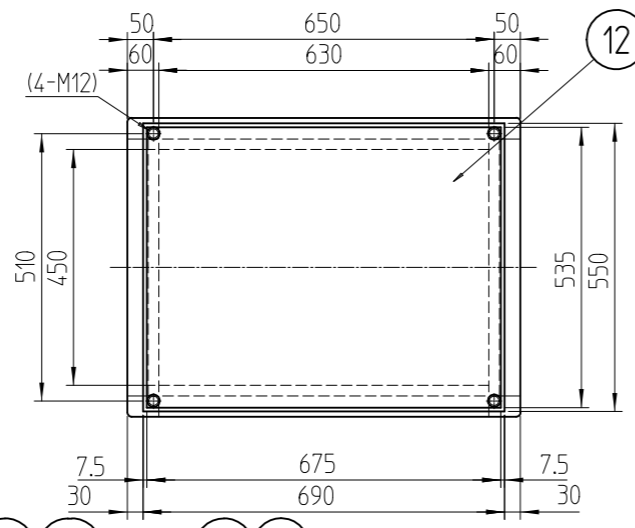
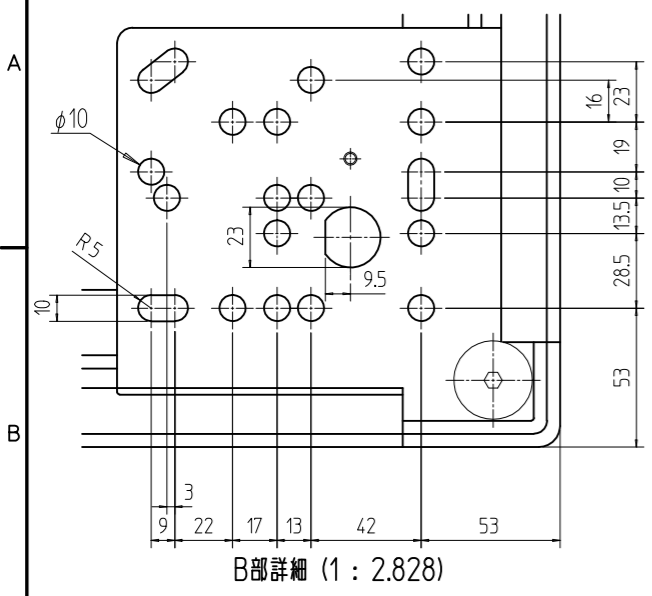


変更 REVISIONS			
回数 REV. MARK	日付 DATE	記事 CONTENTS	変更者 REVISED BY



1	28	ドア樹脂コーナー	バイオポリカーボネート	「ブラック」
1	27	ドア軸セット	Fe/ステンレス	メッキ処理/生地
1	26	フラッシュリフトハンドル	亜鉛ダイキャスト	サチライトクロームメッキ
1	25	センターフレームカバー570	ABS	「ブラック」
4	24	M16キャップ	ナイロン6	「ブラック」
4	23	M12化粧ボルト	丸鉄 φ25	メッキ処理
2	22	ネームプレート570	アルミ t1.5	「ブラック」
1	21	コネクタープレート200	アルミ t3.0	「ブラック」レザーステン塗装
6	20	JIS BarNuts	アルミ押出型材	化成皮膜処理
6	19	サイドバーナット750	アルミ押出型材	B2アルマイト
2	18	パネルマウントスペーサ13		
2	17	サイドフレーム2 750	アルミ押出型材	B2アルマイト
2	16	ガイドマウントフレーム1750		
2	15	パネルマウントフレーム1750		
1	14	リヤドア1750	鋼板 t0.8/t2.0	
2	13	側板17-7	鋼板 t0.8	「ブラック」レザーステン塗装
1	12	天板750	鋼板 t0.8	
4	11	側板ハンドル側面		「ブラック」メラミン塗装
2	10	側板ハンドル本体	アルミ押出型材	
1	9	センターフレーム570		
2	8	ネームフレーム570		
2	7	ボトムDフレーム750		
2	6	トップDフレーム750		
4	5	Hフレーム1750	A6063S (強度材) T5	「ブラック」レザーステン塗装
2	4	ボトムWフレーム570		
2	3	トップWフレーム570		
1	2	ボトムコーナー	アルミダイキャスト	
1	1	トップコーナー	アルミダイキャスト	

No.	図番	DRAWING No.	部品名	PART NAME	材質	MATERIAL	仕上	FINISH

単位 mm  
 設計 検 図 承認  
 DESIGNED CHECKED APPROVED  
 図名 外観寸法  
 TITLE  
 品名 FDCキャビネットラック  
 NAME  
 型式 FDC-1750-750B  
 MODEL  
 出  
 SETSU 摂津金属工業株式会社  
 図番 FDC-052404  
 DRAWING No.